



# JBL STADIUM 600 AMPLIFIER



**JBL Stadium 600 Amplifier - Owner's Manual**

**EN**

**JBL Stadium 600 Amplifier - Mode D'emploi**

**FR**

**JBL Stadium 600 Amplifier - Manual del propietario**

**ES**

**JBL Stadium 600 Amplifier - Manual do Proprietário**

**PT**

**JBL Stadium 600 Amplifier - Benutzerhandbuch**

**DE**

**JBL Stadium 600 Amplifier - Gebruikershandleiding**

**NL**

**JBL Stadium 600 Amplifier - Manuale Utente**

**IT**

**JBL Stadium 600 Amplifier - Omistajan käsikirja**

**FI**

**JBL Stadium 600 Amplifier - Bruksanvisning**

**SV**

**JBL Stadium 600 Amplifier - Betjeningsvejledning**

**DA**

**JBL Stadium 600 Amplifier - Kullanım Kılavuzu**

**TR**

**JBL Stadium 600 Amplifier - 取扱説明書**

**JP**

**JBL Stadium 600 Amplifier - 사용자 설명서**

**KO**

**JBL Stadium 600 Amplifier - 用户手册**

**CHS**

**JBL Stadium 600 Amplifier - 擁有者手冊**

**CHT**

**JBL Stadium 600 Amplifier - Panduan pemilik**

**ID**



# JBL STADIUM 600 AMPLIFIER

## THANK YOU FOR YOUR PURCHASE . . .

EN

Your product has been designed to provide you the performance and ease of operation you expect from JBL. Take time to read this manual before operating or installing your amplifier. Keep it in your glove compartment along with the owner's manual for your car. Put your amplifier sales receipt with other important documents in order to expedite warranty service if needed. This manual describes general installation guidelines and operation instructions. Please note that proper installation of mobile audio components requires qualified experience with mechanical and electrical procedures. If you do not have the knowledge and tools to perform this installation, we strongly recommend consulting an authorized JBL dealer about your installation options.

### What's in the box

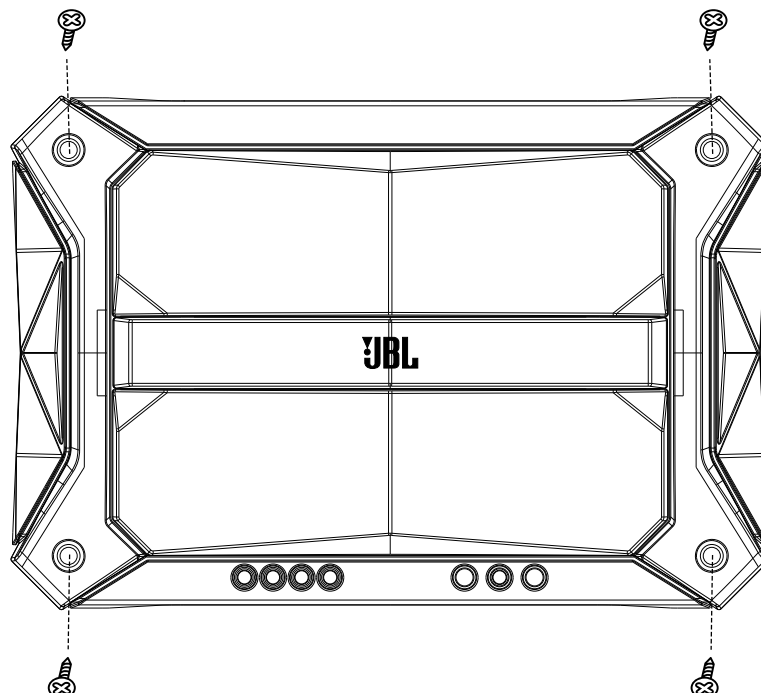
1x amplifier	1x E.A.R.L ground terminal
2x speaker-level input adapter	3x self-tapping screws
4x mounting screws	1x remote bass controller and cable
2x spare fuses	1x owner's manual

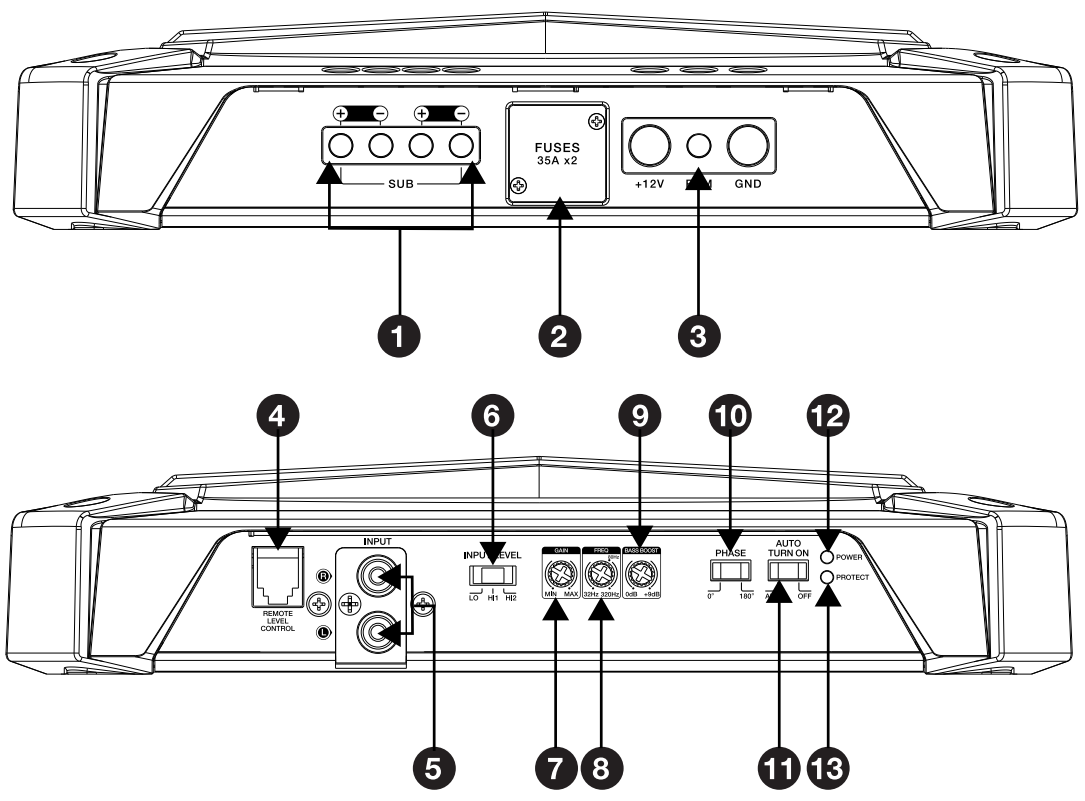
## INSTALLATION AND WIRING

**IMPORTANT: Disconnect the vehicle's negative (-) battery terminal before beginning the installation.**

- Wear protective eyewear when using tools.
- Choose a safe mounting location, away from moisture. Check clearances on both sides of the location. Be sure that screws will not puncture brake or fuel lines or wiring harnesses, and that wire routing will not interfere with vehicle operation. Use caution when drilling or cutting.
- When making electrical connections, make sure they are secure and properly insulated.
- To keep the amplifier cool, choose a location that provides enough air circulation, such as under a seat or in the trunk.
- Do not mount the amplifier with the heat sink facing downward, as this interferes with cooling.
- Mount the amplifier so that it will not be damaged by the feet of passengers or shifting cargo in the trunk, and so that it remains dry.
- Using the amplifier as a template, mark the locations of the holes on the mounting surface.
- Drill pilot holes in the mounting surface.
- Attach the amplifier to the mounting surface with the included screws.

**NOTE:** You may find it more convenient to make all of the connections to the amplifier before you permanently mount it.

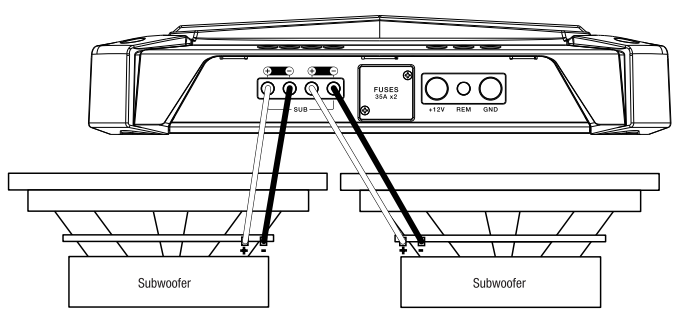




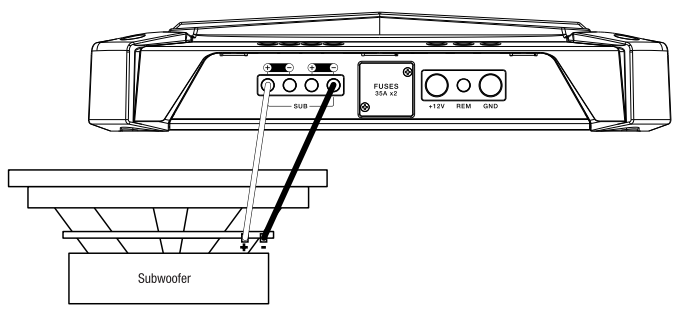
### 1 Speaker Output Connectors

Connect the speakers to these terminals, observing proper polarity (connect each speaker's positive (+) lead to the appropriate positive (+) terminal, and negative (-) lead to the appropriate negative (-) terminal.

**To power two subwoofers,** connect one sub's positive (+) and negative (-) leads to the positive and negative terminals on the left, and the other sub's positive and negative leads to the positive and negative terminals on the right. The terminals are internally paralleled.



**To power one sub,** connect the positive wire from the single subwoofer to the left + terminal, and the negative wire from the subwoofer to the right - terminal.



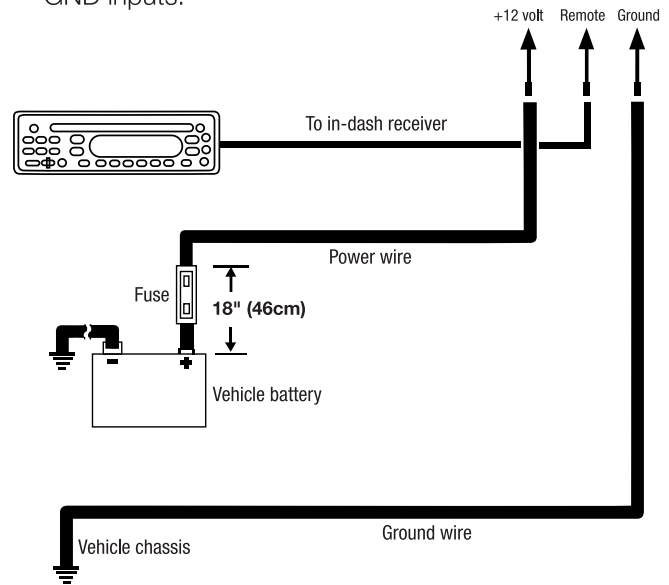
**NOTE:** Minimum speaker impedance for subwoofer operation is 2 ohms.

### 2 Fuses

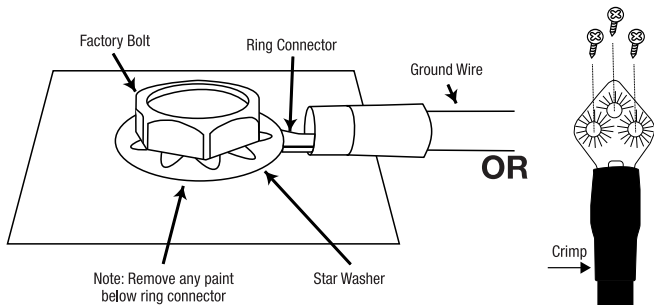
Replace fuses only with the same amperage: 35A.

### 3 Power Input Connectors

- **Power:** Run 4-gauge power wire from the +12V input to the positive terminal of the vehicle's battery. Insert bare wire into the terminal on the amplifier, then tighten the setscrew with a Phillips screwdriver.
- Install an appropriate fuse holder and 100A fuse within 18" (457mm) of the battery. Install protective grommets when routing wires through the bulkhead or other sheet metal. Use larger-gauge wiring for longer runs.
- Remote: The REM lead detects signal and instructs the amplifier to turn on/off. Connect a 20-gauge wire from the "Remote Out" lead of the source unit to the REM input between the +12V and GND inputs.

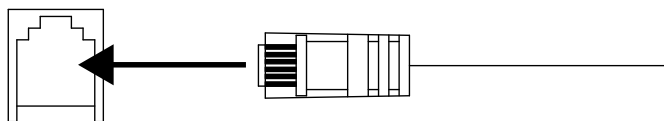


- **Ground:** Run a wire (the same gauge as the power wire) from the **GND** input to a factory bolt in the vehicle's chassis (see illustration below). **NOTE:** Remove any paint from the chassis for best contact. If using a ring connector, place a star washer below the ring connector for a secure connection.
- For a more secure ground connection, use the included E.A.R.L. ground terminal. Crimp the open end of the terminal to the end of your ground wire, then place the terminal against bare chassis metal, and secure with the included self-tapping screws. **NOTE:** Be sure to check below your desired ground location to ensure that the screws will not puncture brake lines, fuel lines, or wiring harnesses.



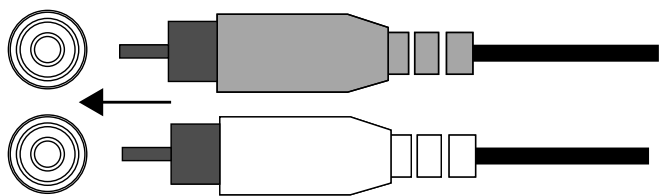
#### 4 Remote bass level control

To control the bass output from a convenient location in the vehicle, plug the included controller into the Remote Level Control input. Mount the controller in a convenient location that doesn't interfere with normal vehicle operation.



#### 5 Line-level inputs (RCA)

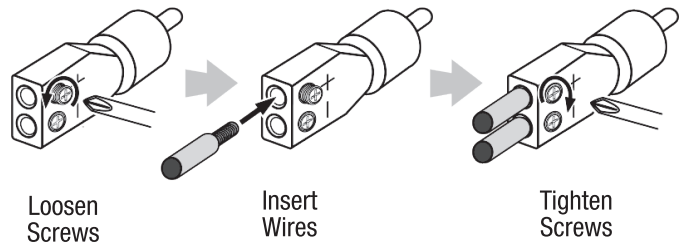
If your source unit offers preamp outputs, connect to the front and rear L and R, and subwoofer inputs using RCA patch cables.



**If your car audio system's head unit does not have line-level outputs,** use the supplied bare wire-to-RCA adapters to connect the Stadium amplifier's inputs to either the front or the rear speaker outputs of your car audio system's head unit (splice crimps not included).

Use a small Phillips screwdriver to loosen the adapter's set screws and insert the speaker wires into the holes on the back of the adapter. Tighten the set screws to secure the wires.

Always connect the (+) speaker wire to the adapter's (+) terminal and the (-) speaker wire to the adapter's (-) terminal. When all wires are connected, plug the adapters into the Stadium amplifier's preamp inputs.

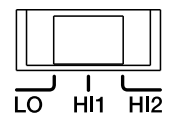


**Important:** Some factory audio system amplifiers include electronic filters that limit the amount of bass sent to the system's smaller speakers. This filtering will adversely affect the Stadium amplifier's performance. To get the most bass possible, splice the high-level wires into the factory speaker outputs that are connected to the system's largest speakers (the ones designed to reproduce the most bass).

#### 6 Input level

Select LO if providing signal to the amplifier with line-level connections. Select HI1 or HI2 if using speaker-level connections

#### INPUT LEVEL



**Note:** If you have connected your amplifier to factory speaker outputs and the audio fails to play, change the switch to "HI2". The "HI2" position includes a circuit designed to fool a factory audio system into "seeing" a speaker connected to its input. Important: "HI2" should never be used when the amplifier is connected to a head unit's line-level (RCA) outputs.

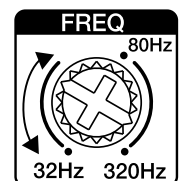
#### 7 GAIN: Setting the input sensitivity

Adjusting the gain lets you match the input sensitivity of amp with the output of your receiver, and match the relative volume to the rest of your speakers.

- Start with gain control set to minimum, and the crossover control and bass control rotated midway.
- Choose music with substantial bass content and turn the volume control on your receiver to ¾ of its total output.
- Adjust the gain control clockwise, listening carefully to the bass output. If you hear distortion, turn the gain control counterclockwise to decrease the gain.

#### 8 Crossover-filter frequency controls (FREQ)

Turn the dial to the left to lower the crossover point, and to the right to raise it. Adjust the crossover until your subwoofer plays only low-frequency information.



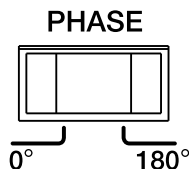
#### 9 Bass boost

You can increase the bass output of your system up to +9 dB. Turn the dial to the right to increase the bass output.



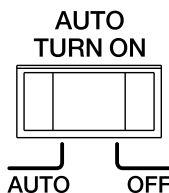
## 10 Subwoofer phase selector

You can choose a phase of 0° or 180°. Play music with lots of bass and slide the switch back and forth. Choose the setting that gives you more bass. If you don't detect any real difference, leave the dial at 0.



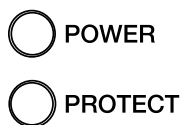
## 11 Auto turn-on selector

If your stereo has no "Remote Out" lead, slide the "AUTO TURN ON" switch to "ON". This will allow the amp to turn on when it detects speaker-level audio signal.



## 12 & 13 Power/Protect indicators

The power light will illuminate when the amplifier is getting power and playing. The protect indicator will illuminate in the event of conditions such as over/under voltage, short circuit, amplifier output circuit failure, or excessive heat.



## SPECIFICATIONS

- Operating voltage: 9-16 volts
- RMS power @ 4 ohms: 380W
- RMS power @ 2 ohms: 600W
- Total peak power: 1500W
- Fuse size: 2 x 35A
- High input maximum signal level: 20V
- High input maximum sensitivity: 2V
- Line input maximum signal level: 20V
- Line input maximum sensitivity: 0.2V
- Quiescent current draw: ≤1.7A
- Line-in signal-to-noise ratio (reference to 1 watt): ≥80dB
- Frequency response: 10Hz – 320Hz @ -3dB
- Crossover filter: LPF 32Hz – 320Hz Variable 12dB/Oct
- Bass EQ: 70Hz Fix 0-9dB
- THD + N at rated power: ≤0.1%
- Dimensions (H x W x D):  
54.20mm x 179.60mm x 265.30mm
- Weight: 2.72kg

## TROUBLESHOOTING

**PROBLEM:** No audio and POWER INDICATOR is off.

**CAUSE and SOLUTION:** No voltage at BATT+ and/or REM terminals, or bad or no ground connection. Check voltages at amplifier terminals with VOM.

**PROBLEM:** No audio and PROTECT INDICATOR flashes every 4 seconds.

**CAUSE and SOLUTION:** DC voltage on amplifier output. Amplifier may need service; see enclosed warranty card for service information.

**PROBLEM:** No audio and PROTECT and POWER INDICATORS flash.

**CAUSE and SOLUTION:** Voltage less than 9V on BATT+ connection. Check vehicle charging system.

**PROBLEM:** No audio and PROTECT INDICATOR is on.

**CAUSE and SOLUTION:** Amplifier is overheated. Make sure amplifier cooling is not blocked at mounting location. Verify that speaker-system impedance is within specified limits. Or, there may be voltage greater than 16V (or less than 8.5V) on BATT+ connection. Check vehicle charging system.

**PROBLEM:** Amplifier fuse keeps blowing.

**CAUSE and SOLUTION:** The wiring is connected incorrectly or there is a short circuit. Review installation precautions and procedures. Check wiring connections.

**PROBLEM:** Distorted audio.

**CAUSE and SOLUTION:** Gain is not set properly. Check INPUT LEVEL setting. Check speaker wires for shorts or grounds. Amplifier or source unit may be defective.

**PROBLEM:** Distorted audio and PROTECT INDICATOR flashes.

**CAUSE and SOLUTION:** Short circuit in speaker or wire. Remove speaker leads one at a time to locate shorted speaker or wire, and repair.

**PROBLEM:** Music lacks dynamics or "punch."

**CAUSE and SOLUTION:** Speakers are not connected properly. Check speaker connections for proper polarity.

**PROBLEM:** Engine noise—whining or clicking—in system when the engine is on.

**CAUSE and SOLUTION:** Amplifier is picking up alternator noise. Turn down gain. Move audio cables away from power wires. Install an alternator noise filter on power line between battery and alternator. Check ground connections on the amplifier – a loose or improper ground is one of the main causes for noise.



## MERCI POUR VOTRE ACHAT. . .

Votre produit a été conçu pour vous offrir les performances et la facilité d'utilisation que vous attendez de JBL. Prenez le temps de lire ce manuel avant d'utiliser ou installer votre amplificateur. Conservez-le dans votre boîte à gants avec le mode d'emploi de votre voiture. Rangez la facture de votre amplificateur avec vos autres documents importants afin d'obtenir rapidement un service sous garantie si nécessaire. Ce manuel décrit les directives d'installation générales et les instructions d'utilisation. Veuillez noter qu'une installation convenable de composants audio mobiles requiert une expérience qualifiée et des procédures mécaniques et électriques. Si vous ne disposez pas des connaissances et des outils permettant d'exécuter cette installation, nous vous recommandons fortement de consulter un distributeur agréé JBL pour connaître vos options d'installation.

FR

### Contenu de la boîte

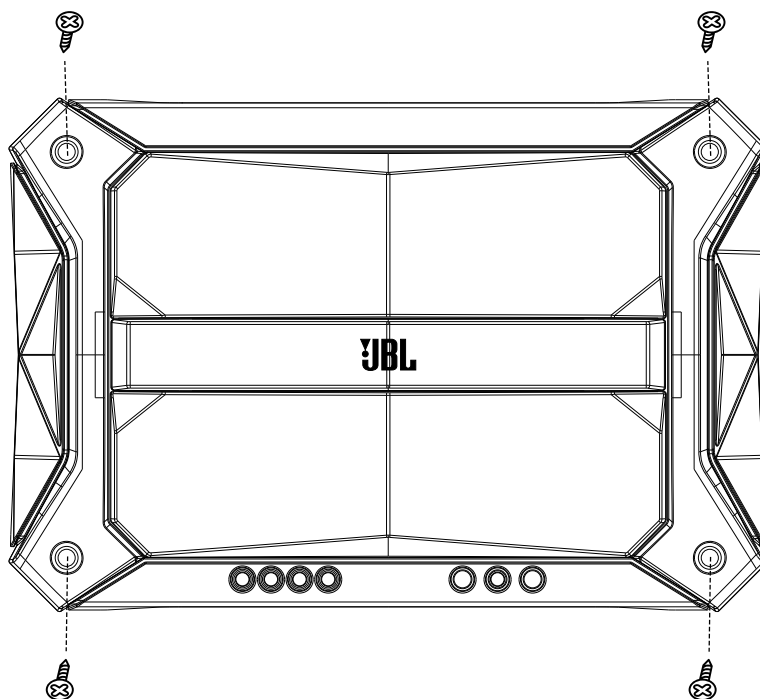
1 amplificateur	3 vis auto-taraudeuses
2 adaptateurs d'entrées niveau haut-parleur	1 contrôleur de graves déporté avec câble
4 vis de fixation	1 mode d'emploi
2 fusibles de rechange	
1 borne de masse E.A.R.L.	

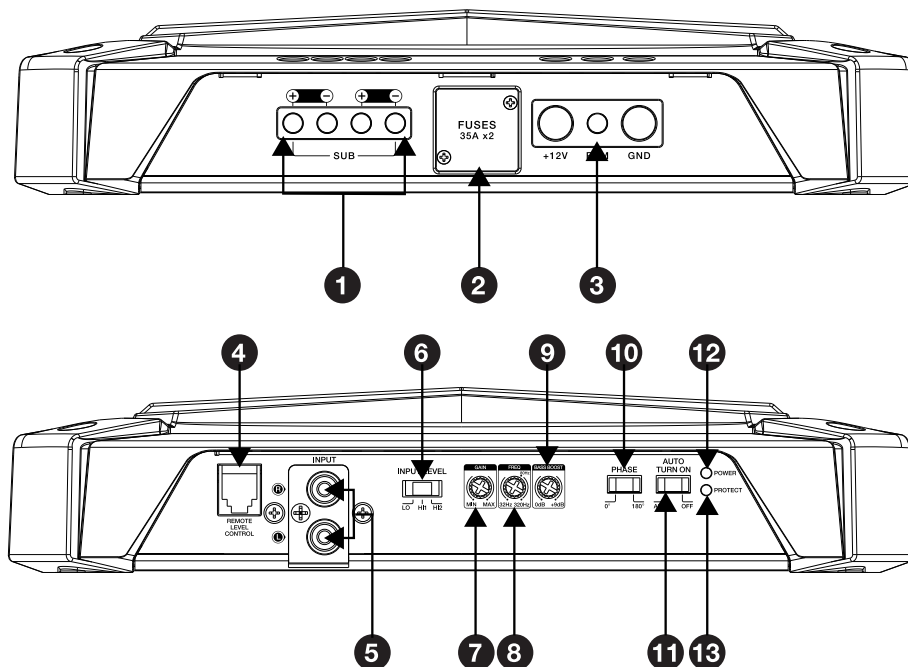
### INSTALLATION ET CÂBLAGE

**IMPORTANT : débranchez la borne négative de la batterie (-) du véhicule avant de commencer l'installation.**

- Portez des lunettes de protection pour utiliser des outils.
- Choisissez un emplacement de montage sûr, sans humidité. Vérifiez les espaces des deux côtés de l'emplacement. Veillez à ce que des vis ne percent pas de canalisations de freins, de carburant ou des faisceaux de câblage, et que le cheminement des câbles ne nuira pas à la sécurité de fonctionnement du véhicule. Percez ou coupez avec prudence.
- Lors de la réalisation des connexions électriques, veillez à ce qu'elles soient sûres et correctement isolées.
- Pour limiter la température de l'amplificateur, choisissez un emplacement disposant d'une circulation d'air suffisante, tel que sous un siège ou dans le coffre.
- Ne montez pas l'amplificateur à l'envers, car ceci nuit à son refroidissement.
- Montez l'amplificateur de sorte qu'il ne soit pas endommagé par les pieds des passagers arrière ou par le déplacement de charge dans le coffre, et assurez-vous qu'il reste au sec.
- En utilisant l'amplificateur comme gabarit, marquez l'emplacement des trous sur la surface de montage.
- Percez des trous pilotes dans la surface de montage.
- Fixez l'amplificateur sur sa surface de montage avec les vis fournies.

**REMARQUE** : vous pouvez trouver plus pratique de faire toutes les connexions à l'amplificateur avant de le monter définitivement.

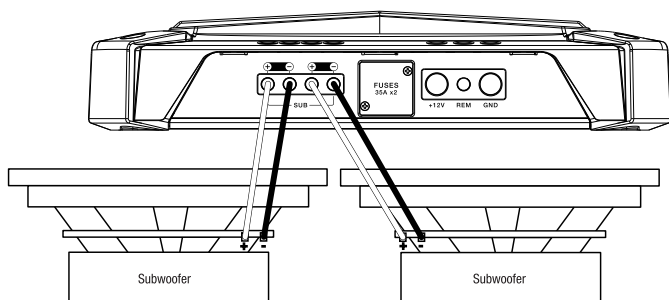




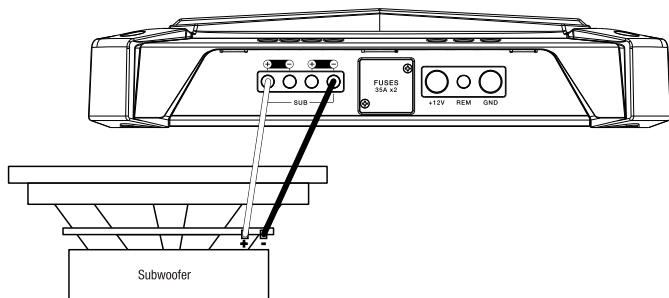
### 1 Connecteurs de sortie des haut-parleurs

Connectez les haut-parleurs à ces bornes en respectant la polarité correcte : connectez chaque fil positif (+) de haut-parleur à la borne positive (+) appropriée et le fil négatif (-) à la borne négative (-) appropriée.

**Pour alimenter deux caissons de graves,** connectez les fils positifs (+) et négatifs (-) d'un caisson aux bornes positives et négatives gauches et les fils positifs et négatifs de l'autre caisson aux bornes positives et négatives droites. Les bornes sont connectées en parallèle en interne.



**Pour alimenter un subwoofer,** connectez le fil positif du subwoofer unique à la borne gauche + et le fil négatif du subwoofer à la borne droite -.



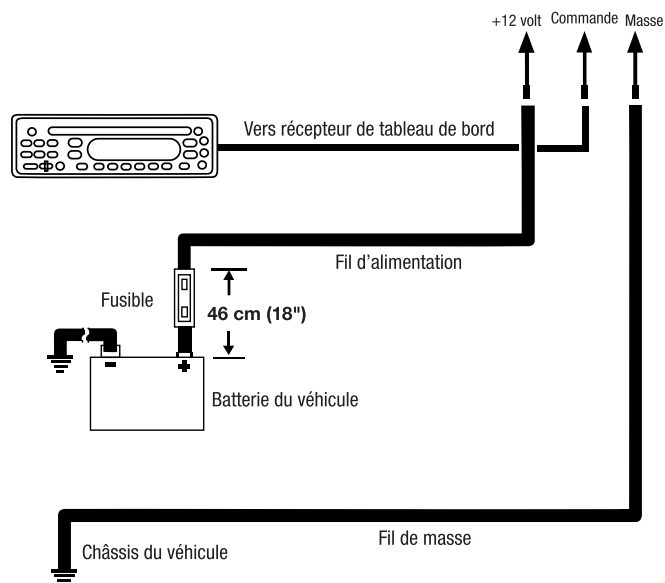
**REMARQUE :** L'impédance minimale du haut-parleur pour un fonctionnement avec caisson de graves est de 2 ohms.

### 2 Fusibles

Remplacez le fusible uniquement par le même ampérage : 35A.

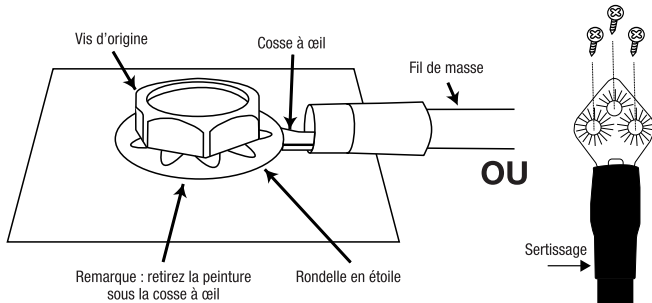
### 3 Connecteurs d'entrée d'alimentation

- **Alimentation :** faites passer le fil d'alimentation de 8,3 mm<sup>2</sup> (4 gauge) depuis l'entrée **+12 V** à la borne positive de la batterie du véhicule. Insérez le fil dénudé dans la borne de l'amplificateur, serrez ensuite la vis de blocage avec un tournevis Phillips.
- Installez un porte-fusible approprié et un fusible de 80 A à moins de 457 mm (18") de la batterie. Installez des passe-fils de protection si vous faites passer les câbles à travers les parois ou les autres plaques de tôle. Utilisez des fils de plus grosse section pour des longueurs supérieures.
- **Commande :** Le fil REM permet de commander l'allumage de l'amplificateur. Connectez un fil de 0,5 mm<sup>2</sup> (20 AWG) entre la borne de sortie de commande Remote Out de l'appareil source et l'entrée **REM** entre les entrées +12V et GND.



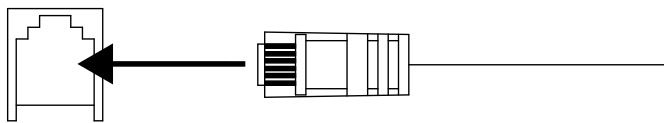
- **Masse :** faites passer un fil (de la même section que le fil d'alimentation) de l'entrée **GND** à une vis d'origine du châssis du véhicule (voir l'illustration ci-dessous). **REMARQUE :** retirez la peinture du châssis pour un meilleur contact. Si vous utilisez une cosse à œil, placez une rondelle en étoile sous celle-ci pour une connexion sûre.

- Pour une connexion à la masse plus sécurisée, utilisez la borne de masse E.A.R.L. incluse. Sertissez l'extrémité ouverte de la borne à l'extrémité de votre fil de masse, placez ensuite la borne contre le métal du châssis nu et sécurisez avec les vis auto-taraudeuses incluses. **REMARQUE** : Veillez à contrôler sous l'emplacement de masse de votre choix pour vérifier que les vis ne perceront pas de canalisations de frein, de carburant ou des faisceaux de câblage.



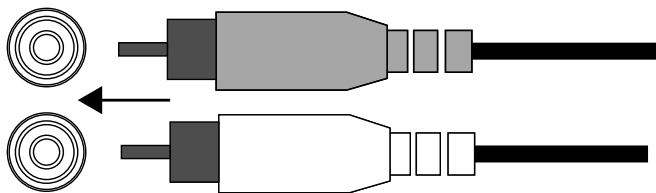
#### 4 Commande de niveau de basse déportée

Pour commander la sortie des graves depuis un emplacement pratique dans le véhicule, branchez le contrôleur inclus à l'entrée Remote Level Control. Montez le contrôleur dans un emplacement pratique qui n'interfère pas avec le fonctionnement normal du véhicule.



#### 5 Entrées niveau ligne (RCA)

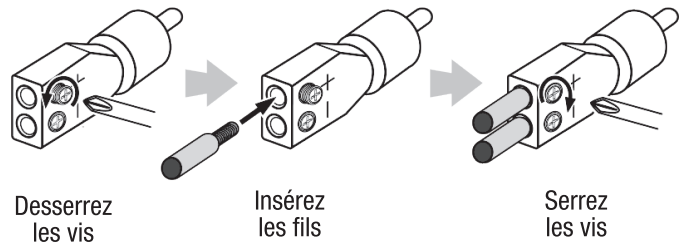
Si votre appareil source dispose de sorties préamplificateur, connectez-les aux entrées du subwoofer à l'aide de câbles de liaison RCA.



**Si l'unité principale de votre système audio automobile n'a pas de sorties de niveau ligne,** utilisez les adaptateurs de fil dénudé vers RCA fournis pour connecter les entrées de l'amplificateur Stadium aux sorties de haut-parleurs avant ou arrière de l'appareil principal de votre système audio automobile (cosses pour fils dénudés non incluses).

Utilisez un petit tournevis Phillips pour dévisser les vis de blocage des adaptateurs et insérez les câbles des haut-parleurs dans les trous à l'arrière des adaptateurs. Serrez les vis de blocage pour bloquer les fils.

Connectez toujours le fil de haut-parleur (+) à la borne de l'adaptateur (+) et le fil de haut-parleur (-) à la borne (-) de l'adaptateur. Lorsque tous les fils sont connectés, branchez les adaptateurs aux entrées préamplificateur de l'amplificateur Stadium.



Desserrez les vis

Insérez les fils

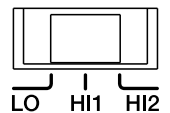
Serrez les vis

**Important:** les amplificateurs de certains systèmes audio d'origine incluent des filtres électroniques qui limitent la quantité de graves envoyée aux plus petits haut-parleurs du système. Ce filtrage dégradera les performances de l'amplificateur Stadium. Pour obtenir le plus de basses fréquences possibles, raccordez les câbles de niveau haut dans les sorties de haut-parleurs du système d'origine qui sont connectées aux plus grands haut-parleurs du système (ceux destinés à produire le plus de basses fréquences).

#### 6 Niveau d'entrée

Sélectionnez LO si vous envoyez le signal à l'amplificateur avec des connexions de niveau ligne. Sélectionnez HI1 ou HI2 si vous utilisez des connexions de niveau haut-parleur.

INPUT LEVEL



**Remarque :** Si vous avez connecté votre amplificateur aux sorties de haut-parleur d'origine et si le son n'est pas diffusé, basculez le commutateur sur « HI2 ». La position "HI2" comprend un circuit conçu pour tromper un système audio d'usine en "voyant" un haut-parleur connecté à sa sortie. **Important :** « HI2 » ne doit jamais être utilisé lorsque l'amplificateur est connecté aux sorties de niveau ligne (RCA) d'un appareil principal.

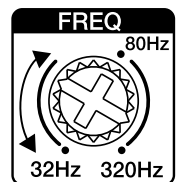
#### 7 GAIN : Réglage de la sensibilité d'entrée

Le réglage du gain vous permet de faire correspondre la sensibilité d'entrée de l'amplificateur à la sortie de votre récepteur et d'adapter le volume relatif de vos autres haut-parleurs.

- Démarrez avec la commande de gain réglée au minimum et les commandes de répartition et de graves tournées à mi-course.
- Choisissez une musique contenant des basses fréquences substantielles et tournez la commande de volume de votre récepteur au  $\frac{3}{4}$  de sa course totale.
- Réglez la commande de gain dans le sens horaire, en écoutant attentivement la sortie des graves. Si vous percevez une distorsion, tournez la commande de gain dans le sens trigonométrique pour diminuer le gain.

#### 8 Commandes de fréquence du filtre répartiteur (FREQ)

Tournez les réglages vers la gauche pour abaisser le point de croisement et vers la droite pour l'élever. Réglez le filtre jusqu'à ce que votre subwoofer diffuse uniquement les informations des basses fréquences.



#### 9 Suramplification des graves

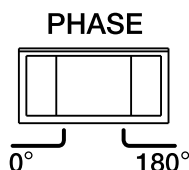
Vous pouvez accroître la sortie des graves de votre système jusqu'à +9 dB. Tournez le réglage vers la droite pour accroître la sortie des graves.





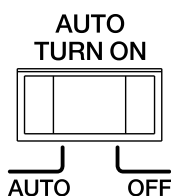
## 10 Sélecteur de phase de subwoofer

Vous pouvez choisir une phase de 0° ou 180°. Écoutez de la musique avec beaucoup de graves et faites glisser le commutateur dans les deux sens. Choisissez le réglage qui vous donne plus de graves. Si vous ne détectez aucune différence réelle, laissez le réglage sur 0.



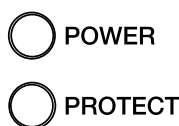
## 11 Sélecteur d'allumage automatique

Si votre stéréo n'a pas de fil « Sortie télécommande », faites glisser le commutateur « AUTO TURN ON » sur « ON ». Cela permettra d'allumer l'amplificateur lorsqu'il détecte un signal audio de niveau haut-parleur.



## 12 & 13 Témoins alimentation / protection

Le témoin lumineux d'alimentation s'allume lorsque l'amplificateur est alimenté et diffuse un signal. Le témoin de protection s'allume dans le cas de conditions telles qu'une sur/sous-tension, un court-circuit, une défaillance de circuit de sortie d'amplificateur ou d'une chaleur excessive.



## CARACTÉRISTIQUES

- Alimentation : 9-16 volts
- Puissance RMS sous 4 ohms : 380W
- Puissance RMS sous 2 ohms : 600W
- Puissance totale crête : 1500W
- Calibres de fusibles : 2 x 35 A
- Niveau de signal maximum d'entrée de niveau haut : 20V
- Sensibilité maximale d'entrée haute : 2V
- Niveau de signal maximum d'entrée de niveau ligne : 2V
- Sensibilité maximale d'entrée ligne : 0,2V
- Intensité consommée au repos : ≤ 1,7A
- Rapport signal sur bruit d'entrée ligne (référence à 1 watt) : ≥ 80 dB
- Réponse en fréquence : 10 Hz – 320 Hz à -3 dB
- Filtre répartiteur: LPF 32 Hz – 320 Hz Variable 12 dB/Oct
- EG graves: 70 Hz fixe 0-9 dB
- DHT+ B à la puissance nominale : ≤ 0,1%
- Dimensions (H x L x P) : 54,20 mm x 179,60 mm x 265,30 mm
- Poids: 2,72kg

## RÉSOLUTION DES PROBLÈMES

**PROBLÈME** : Aucun son et TÉMOIN D'ALIMENTATION éteint.

**CAUSES ET SOLUTIONS** : Aucune tension sur BATT + et/ou aux bornes REM, ou connexion de masse mauvaise ou absente. Vérifiez les tensions aux bornes de l'amplificateur avec un voltmètre.

**PROBLÈME** : Aucun son et clignotement du TÉMOIN DE PROTECTION toutes les 4 secondes.

**CAUSES ET SOLUTIONS** : Tension CC sur la sortie de l'amplificateur. L'amplificateur peut devoir être révisé, consultez la carte de garantie jointe pour des informations sur le service.

**PROBLÈME** : Aucun son et clignotement des TÉMOINS D'ALIMENTATION ET DE PROTECTION.

**CAUSES ET SOLUTIONS** : Tension inférieure à 9 V sur la connexion de BATT +. Contrôlez le circuit de charge du véhicule.

**PROBLÈME** : Aucun son et TÉMOIN DE PROTECTION allumé.

**CAUSES ET SOLUTIONS** : L'amplificateur a surchauffé. Vérifiez que le refroidissement de l'amplificateur n'est pas empêché dans son emplacement de montage. Vérifiez que l'impédance du système de haut-parleurs est dans les limites indiquées. Ou une tension supérieure à 16 V (ou inférieure à 8,5 V) est présente sur la connexion à BATT +. Contrôlez le circuit de charge du véhicule.

**PROBLÈME** : Le fusible d'amplificateur fond constamment.

**CAUSES ET SOLUTIONS** : Le câblage est erroné ou il y a un court-circuit. Revoyez les précautions d'installation et les procédures. Vérifiez les connexions du câblage.

**PROBLÈME** : Son déformé.

**CAUSES ET SOLUTIONS** : Le gain n'est pas réglé correctement. Vérifiez le réglage de INPUT LEVEL. Recherchez des court-circuits ou des masses sur les câbles des haut-parleurs. L'amplificateur ou l'appareil source peuvent être défectueux.

**PROBLÈME** : Son déformé et TÉMOIN DE PROTECTION clignotant.

**CAUSES ET SOLUTIONS** : Court-circuit dans le haut-parleur ou le fil. Débranchez un fil de haut-parleur à la fois pour localiser le haut-parleur ou le fil en court-circuit puis réparez.

**PROBLÈME** : La musique manque de dynamique ou de « punch ».

**CAUSES ET SOLUTIONS** : Les haut-parleurs ne sont pas connectés correctement. Vérifiez la bonne polarité des connexions des haut-parleurs.

**PROBLÈME** : Bruit de moteur - couinement ou cliquetis - dans le système lorsque le moteur tourne.

**CAUSES ET SOLUTIONS** : L'amplificateur capte le bruit de l'alternateur. Réduisez le gain. Éloignez les câbles audio des fils d'alimentation. Montez un filtre de bruit d'alternateur sur la ligne d'alimentation entre la batterie et l'alternateur; Vérifiez les connexions de masse de l'amplificateur – une masse lâche ou insuffisante est l'une des principales causes de bruit.



## GRACIAS POR SU COMPRA. . .

Este producto JBL se ha diseñado para proporcionar el rendimiento y la facilidad de uso que se espera de JBL. Dedica un tiempo a leer este manual antes de instalar o utilizar el amplificador. Consérvalo en la guantera del coche junto con el manual del propietario del vehículo. Guarde el recibo de compra con otros documentos importantes para facilitar el servicio en garantía si es necesario. Este manual describe directrices generales de instalación e instrucciones de uso. La instalación correcta de los componentes de audio y vídeo requiere experiencia cualificada en procedimientos mecánicos y eléctricos. Si no dispones de conocimientos y herramientas para realizar correctamente la instalación, te recomendamos encarecidamente que consultes a un distribuidor autorizado de JBL sobre las opciones de instalación.

ES

## Contenido del envase

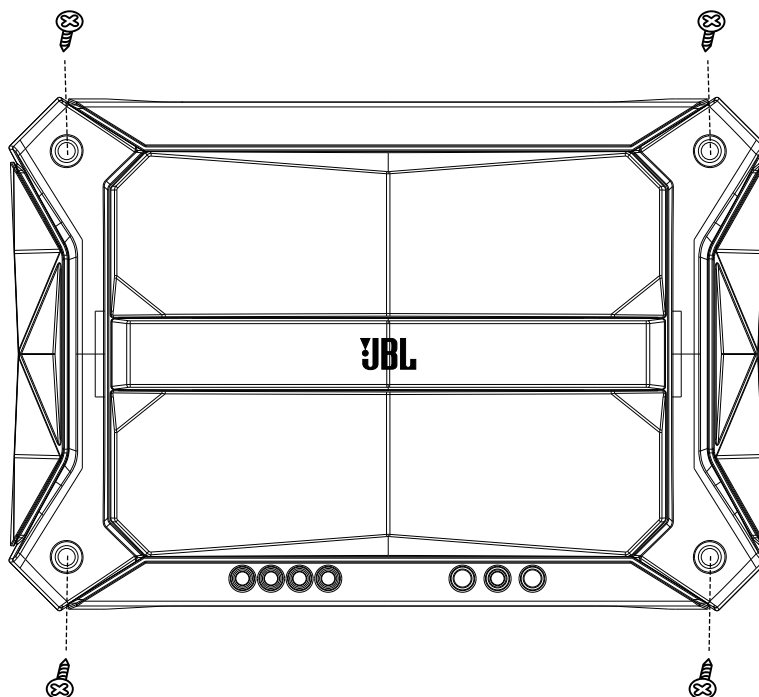
1 Amplificador	3 Tornillos autorroscantes
2 Adaptadores de entrada de nivel de altavoz	1 Controlador remoto de bajos y cable
4 Tornillos de montaje	1 Manual del propietario
2 Fusibles de recambio	
1 Terminal de toma de tierra EARL	

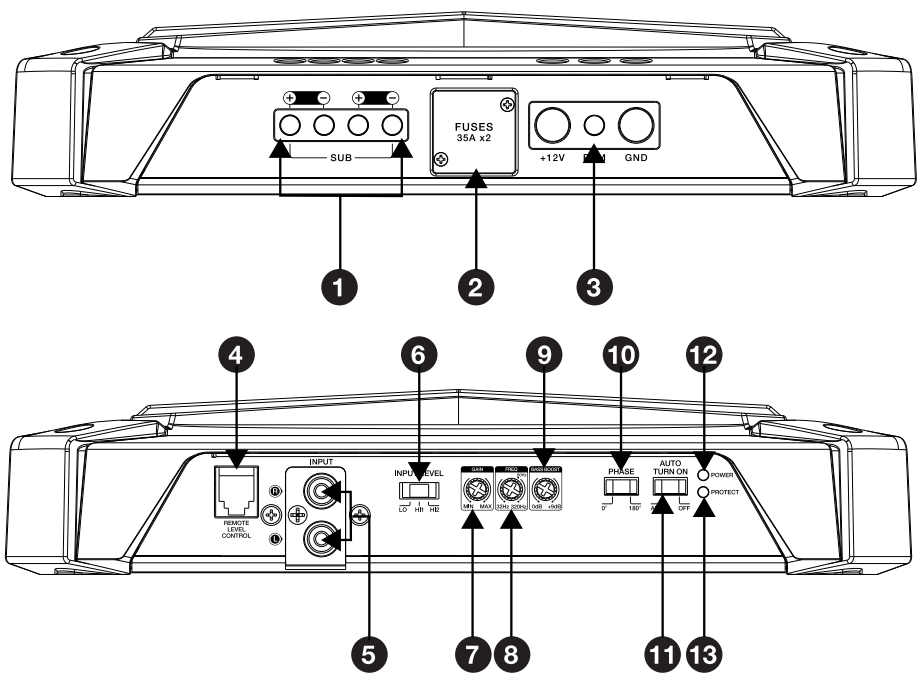
## INSTALACIÓN Y CABLEADO

**IMPORTANTE: Desconecta el terminal negativo de la batería del vehículo antes de empezar la instalación.**

- Lleva siempre puesta protección ocular mientras utilices herramientas.
- Elige una ubicación de montaje segura, alejada de la humedad. Comprueba los espacios libres a ambos lados de la ubicación. Asegúrate de que los tornillos no pinchen las líneas de freno, las líneas de combustible ni los mazos de cables y que el tendido de los cables no interfiera en el funcionamiento seguro del vehículo. Perfora y corta con precaución.
- Al realizar conexiones eléctricas, asegúrate de que estén aseguradas y debidamente aisladas.
- Para mantener el amplificador fresco, selecciona una ubicación de montaje seca y bien ventilada que proporcione circulación de aire suficiente, como debajo de un asiento o en el maletero.
- No montes el amplificador con el sumidero de calor mirando hacia abajo, ya que esto interfiere con la refrigeración.
- Monta el amplificador de forma que no se dañe con las patas del asiento trasero de pasajeros ni con cargas móviles en el maletero y de modo que se mantenga seco.
- Usando el amplificador como plantilla, marca las ubicaciones de los agujeros de montaje en la superficie de montaje.
- Taladra agujeros piloto en la superficie de montaje.
- Sujeta el amplificador a la superficie de montaje con los cuatro tornillos incluidos.

**NOTA:** Puedes encontrar más práctico realizar todas las conexiones del amplificador antes de montarlo permanentemente.

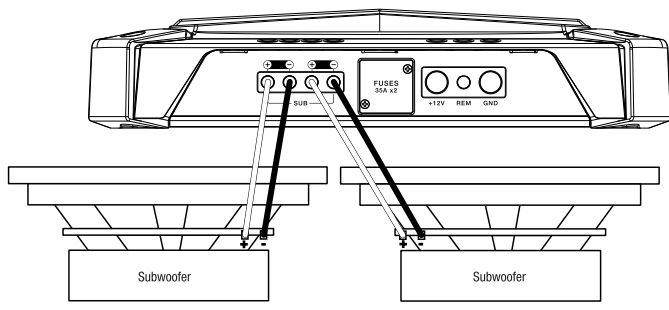




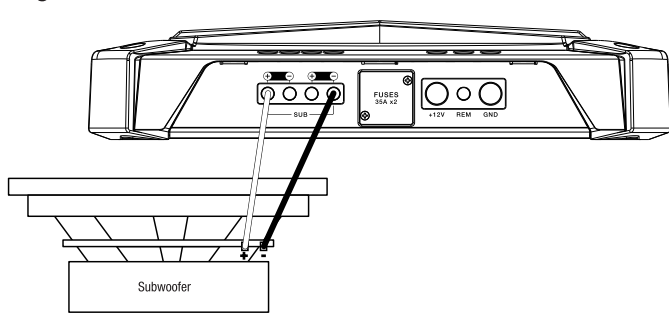
### 1 Conectores de salida de altavoces

Conecte los altavoces a estos terminales respetando la polaridad correcta (conecte el cabo positivo (+) de cada altavoz con el terminal positivo (+) correspondiente y el cabo negativo (-) al terminal negativo (-) correspondiente).

**Para alimentar dos subwoofers**, conecta los cabos positivo (+) y negativo (-) de uno de ellos a los terminales positivo y negativo de la izquierda y los cabos positivo y negativo del otro subwoofer a los terminales positivo y negativo de la derecha. Los terminales están conectados internamente en paralelo.



**Para alimentar un subwoofer**, conecta el cable positivo del subwoofer único al terminal izquierdo + y el cable negativo del subwoofer al terminal derecho -.



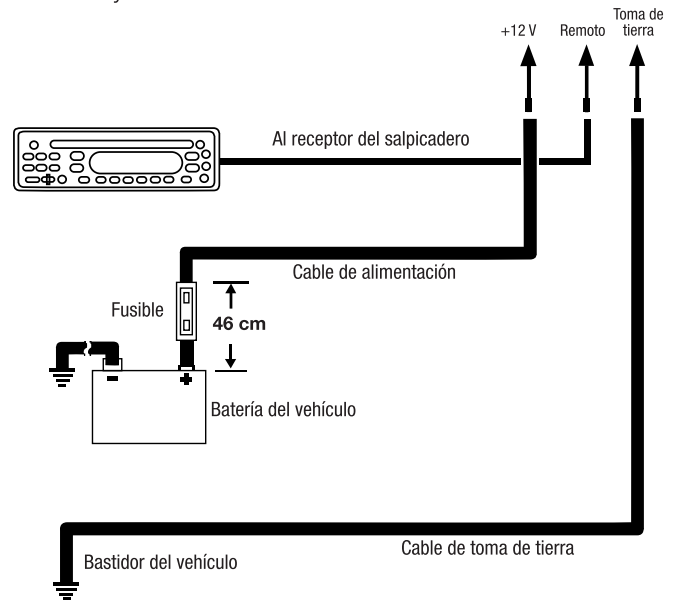
**NOTA:** La impedancia mínima del altavoz para el funcionamiento con subwoofer es de 2 Ohm.

### 2 Fusibles

Sustituye los fusibles solo por otros del mismo amperaje: 35A.

### 3 Conectores de entrada de alimentación

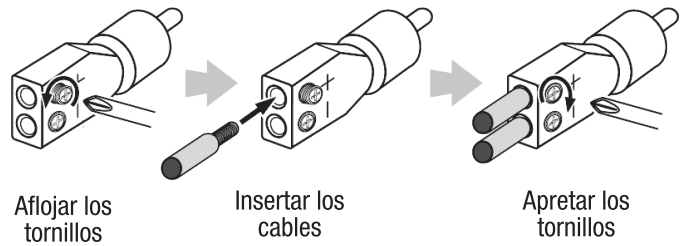
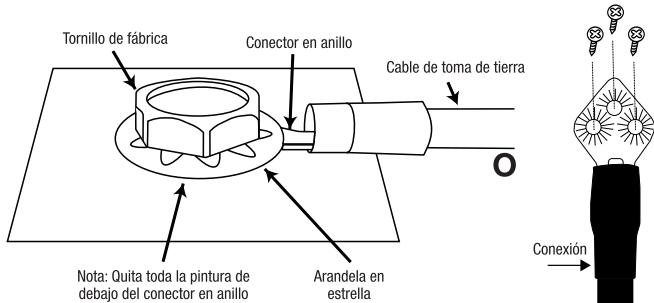
- **Alimentación:** Tiende cable de alimentación de calibre 4 desde la entrada +12 V al terminal positivo de la batería del vehículo. Inserte cable pelado en el terminal del amplificador y, a continuación, apriete el tornillo prisionero con un destornillador Philips.
- Instala un soporte de fusible adecuado y un fusible de 80 A a menos de 45,7 cm de la batería. Instale arandelas protectoras al hacer pasar los cables a través de mamparos u otras láminas de metal. Utilice cables de mayor calibre para tendidos más largos.
- **Remoto:** El cabo REM detecta la señal y hace que el amplificador se encienda o se apague. Conecta un cable de calibre 20 desde el cabo "Remote Out" de la unidad de origen a la entrada **REM**. entre las entradas +12V y GND.



- **Toma de tierra:** Tiende un cable (del mismo calibre que el cable de alimentación) desde la entrada **GND** hasta uno de los tornillos de fábrica del bastidor del vehículo (consulte la ilustración siguiente). **NOTA:** Quita la pintura del chasis para lograr el mejor contacto posible. Si vas a utilizar un conector en anillo, coloca una arandela de estrella debajo del conector en anillo para que la conexión sea más segura.

- Para disponer de una conexión a tierra más segura, utiliza el terminal de toma de tierra EARL incluido. Conecta el extremo abierto del terminal con el extremo del cable de toma de tierra y, a continuación, coloca el terminal contra el metal del bastidor al descubierto y sujétalo con los tornillos autorroscantes incluidos.

**NOTA:** Asegúrate de comprobar por debajo de la ubicación deseada para la toma de tierra de modo que los tornillos no puedan perforar líneas de freno, líneas de combustible ni mazos de cables.

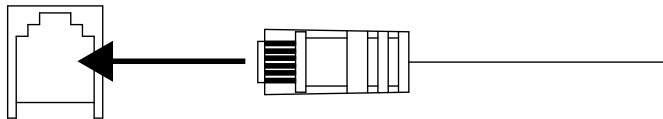


Aflojar los tornillos      Insertar los cables      Apretar los tornillos

**Importante:** Algunos amplificadores de sistemas de audio instalados de fábrica incluyen filtros electrónicos que limitan la cantidad de bajos que se envían hacia los altavoces más pequeños del sistema. Este filtrado afecta negativamente al rendimiento del amplificador Stadium. Para obtener el máximo de bajos posible, empalma los cables de alto nivel a las salidas de altavoz del sistema de fábrica conectadas a los altavoces más grandes del sistema (los diseñados a reproducir la mayor parte de bajos).

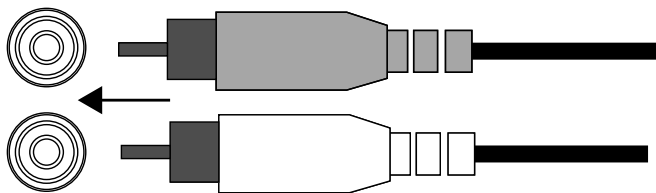
#### 4 Control remoto de nivel de bajos

Para controlar la salida de bajos desde un lugar cómodo del vehículo, conecta el controlador incluido a la entrada Remote Level Control. Monta el controlador en un lugar práctico, donde no interfiera con el funcionamiento normal del vehículo.



#### 5 Entradas de nivel de línea (RCA)

Si su unidad fuente ofrece salidas de preamplificación, conéctelas a las entradas del subwoofer con los cables de conexión RCA.



**Si la unidad central del sistema de audio del automóvil no tiene salidas de nivel de línea,** utiliza los adaptadores de cable pelado a RCA suministrados para conectar las entradas del amplificador Stadium a las salidas de altavoz delanteras o traseras de la unidad central de audio del vehículo (no se incluyen los conectores necesarios).

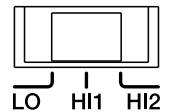
Utiliza un destornillador Philips pequeño para aflojar los tornillos prisioneros del adaptador e inserta los cables de altavoz en los orificios de la parte posterior del adaptador. Aprieta los tornillos prisioneros para sujetar los cables.

Conecta siempre el cable (+) del altavoz al terminal (+) del adaptador el cable (-) del altavoz al terminal (-) del adaptador. Cuando hayas conectado todos los cables, conecta los adaptadores en las entradas de preamplificador del amplificador Stadium.

#### 6 Nivel de entrada

Selecciona LO para proporcionar la señal al amplificador utilizando conexiones de nivel de línea. Selecciona HI1 o HI2 si vas a utilizar las conexiones de nivel de altavoz.

#### INPUT LEVEL



**Nota:** Si el amplificador va conectado a salidas de altavoz de fábrica y no se oye el sonido, cambia el conmutador a "HI2". La posición "HI2" incluye un circuito diseñado para que los sistemas de audio de fábrica puedan "ver" un altavoz conectado a su salida. **Importante:** No se debe utilizar nunca "HI2" si el amplificador está conectado a las salidas de nivel de línea (RCA) de la unidad central.

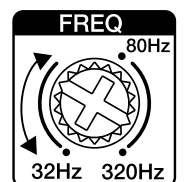
#### 7 Ganancia: configurar la sensibilidad de la entrada

Ajustar la ganancia permite ajustar la sensibilidad de la entrada del amplificador a la salida del receptor y ajustar el volumen relativo al resto de los altavoces.

- Empieza con el control de ganancia en el mínimo y el control de corte de frecuencias y de bajos a la mitad.
- Elige música con un contenido de bajos sustancial y gira el control de volumen del receptor a 3/4 de la salida total.
- Ajusta el control de ganancia hacia la derecha, escuchando atentamente a la salida de bajos. Si se oye distorsión, gira el control de ganancia hacia la izquierda para disminuir la ganancia.

#### 8 Controles de frecuencia del filtro de corte de frecuencias (FREQ)

Gira el dial hacia la izquierda para reducir el punto de corte y hacia la derecha para aumentarlo. Ajusta el punto de corte de frecuencias hasta que el subwoofer solo suene con información de bajas frecuencias.



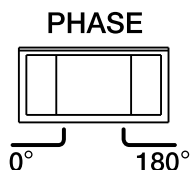
#### 9 Potenciación de bajos

La salida de bajos del sistema se puede aumentar hasta +9 dB. Gira el dial hacia la derecha para aumentar la salida de bajos.



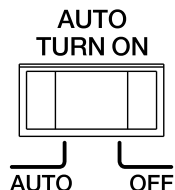
## 10 Selector de fase del subwoofer

Se puede seleccionar una fase de 0° o 180°. Reproduce música con muchos bajos y desliza el conmutador hacia delante y hacia atrás. Elige el ajuste que permita escuchar más bajos. Si no se escucha ninguna diferencia real, deja el conmutador en la posición 0.



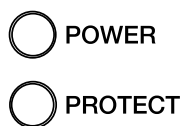
## 11 Selector de encendido automático

Si el sistema estéreo no tiene cabo de "Salida remota", desliza el conmutador "AUTO TURN ON" a la posición "ON". Esto permitirá al amplificador encenderse cuando detecte una señal de audio de nivel de altavoz.



## 12 & 13 Indicadores de alimentación/protección

La luz de alimentación se iluminará cuando el amplificador reciba alimentación y reproduzca sonido. El indicador de protección se ilumina en situaciones como sobretensión o la tensión insuficiente, cortocircuito, fallo en el circuito de salida del amplificador o calor excesivo.



## ESPECIFICACIONES

- Tensión de funcionamiento: 9 - 16 V
- Potencia RMS a 4 Ohm: 380 W
- Potencia RMS a 2 Ohm: 600 W
- Potencia pico total: 1500 W
- Tamaño del fusible: 2 x 35 A
- Nivel de señal máximo en la entrada alta: 20V
- Sensibilidad máxima de la entrada alta: 2V
- Nivel de señal máximo en la entrada alta: 2V
- Sensibilidad máxima de la entrada alta: 0,2V
- Consumo de corriente mínimo: ≤1,7A
- Relación señal-ruido en la entrada de línea (referida a 1 W): ≥80 dB
- Intervalo de frecuencias: 10 Hz - 35 KHz a -3 dB
- Filtro de corte de frecuencias: LPF 32 Hz – 320 Hz Variable 12 dB/Octava
- Bass EQ: 70 Hz fijo 0 - 9 dB
- THD + N a potencia nominal: ≤0.1%
- Dimensiones (Alto x Ancho x Profundidad): 54,20mm x 179,60mm x 265,30mm
- Peso: 2,72kg

## SOLUCIÓN DE PROBLEMAS

**PROBLEMA:** No hay sonido y el indicador POWER (Alimentación) está apagado.

**CAUSA y SOLUCIÓN:** No hay tensión en los terminales BATT+ y/o REM o la conexión con tierra es defectuosa o inexistente. Comprueba las tensiones en los terminales del amplificador con VOM.

**PROBLEMA:** No hay sonido y el indicador PROTECT (Protección) parpadea cada 4 segundos.

**CAUSA y SOLUCIÓN:** Tensión de CC en la salida del amplificador. Es posible que sea necesario reparar el amplificador. Consulta la información de servicio en la tarjeta de garantía incluida.

**PROBLEMA:** No hay sonido y los indicadores PROTECT (Proteger) y POWER (Alimentación) parpadean.

**CAUSA y SOLUCIÓN:** La tensión en el conector BATT+ es menor que 9 V. Comprueba el sistema de carga del vehículo.

**PROBLEMA:** No hay sonido y el indicador PROTECT (Protección) está encendido.

**CAUSA y SOLUCIÓN:** El amplificador está sobrecalentado. Comprueba que la refrigeración del amplificador no esté bloqueada en el lugar de montaje. Comprueba que la impedancia del sistema de altavoces esté dentro de los límites especificados. También es posible que la tensión sea mayor que 16 V (o menor que 8,5 V) en el conector BATT+. Comprueba el sistema de carga del vehículo.

**PROBLEMA:** El fusible del amplificador se quema continuamente.

**CAUSA y SOLUCIÓN:** El cableado está mal conectado o hay un cortocircuito. Revisa las precauciones y los procedimientos de instalación. Comprueba las conexiones de los cables.

**PROBLEMA:** Audio distorsionado.

**CAUSA y SOLUCIÓN:** La ganancia no está bien configurada. Compruebe el ajuste de INPUT LEVEL (Nivel de entrada). Comprueba que no haya ningún cortocircuito ni derivación a tierra en los cables de los altavoces. Es posible que el amplificador o la unidad de fuente estén dañados.

**PROBLEMA:** Audio distorsionado y el indicador PROTECT (Proteger) parpadea.

**CAUSA y SOLUCIÓN:** Cortocircuito en el altavoz o el cable. Quita los latiguillos del altavoz de uno en uno para localizar el cable o el altavoz cortocircuitado y repáralo.

**PROBLEMA:** La música carece de dinámica o "pegada".

**CAUSA y SOLUCIÓN:** Los altavoces no están bien conectados. Comprueba la polaridad de las conexiones de los altavoces.

**PROBLEMA:** Ruido del motor (chirridos o chasquidos) en el sistema cuando el motor está en marcha.

**CAUSA y SOLUCIÓN:** El amplificador capta ruido del alternador. Reduce la ganancia. Aleja los cables de audio de los cables de alimentación. Instala un filtro para el ruido del alternador en la línea de alimentación entre la batería y el alternador. Comprueba las conexiones del amplificador, ya que una toma de tierra floja o deficiente es una de las causas principales del ruido ajeno en el sistema de audio.



# JBL STADIUM 600 AMPLIFIER

## MUITO OBRIGADO POR ADQUIRIR ESTE EQUIPAMENTO DE SOM. . .

Este produto foi projetado para proporcionar alto desempenho e ser fácil de usar — como se espera de todo produto JBL. Leia cuidadosamente este manual antes de instalar ou usar o amplificador. Guarde o manual no porta-luvas junto com os documentos do carro. Guarde também a nota fiscal do amplificador e outros documentos importantes para caso precise acionar a garantia. O manual contém instruções gerais sobre como instalar e usar o amplificador. Entretanto, apenas indivíduos com a devida qualificação e experiência em mecânica e eletricidade devem instalar equipamentos de áudio e vídeo automotivo. Se não possuir os conhecimentos e ferramentas para instalar o equipamento, procure um revendedor autorizado JBL e pergunte sobre as opções de instalação.

### Conteúdo da caixa

PT

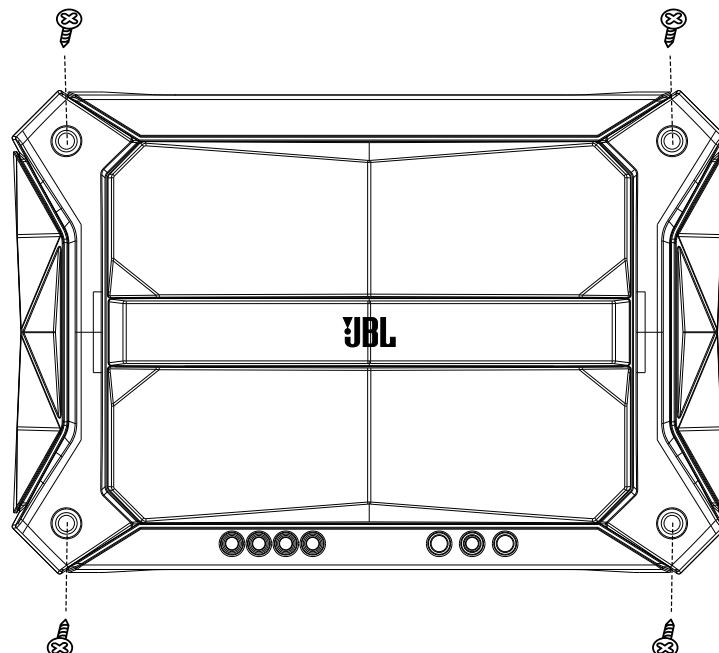
1x amplificador	3x parafusos de rosca soberba
2x adaptadores de alto-falante de nível de linha	1x controle remoto cabeado de subwoofer
4x parafusos de montagem	1x Manual do Proprietário
2x fusíveis sobressalentes	
1x terminal de aterramento E.A.R.L	

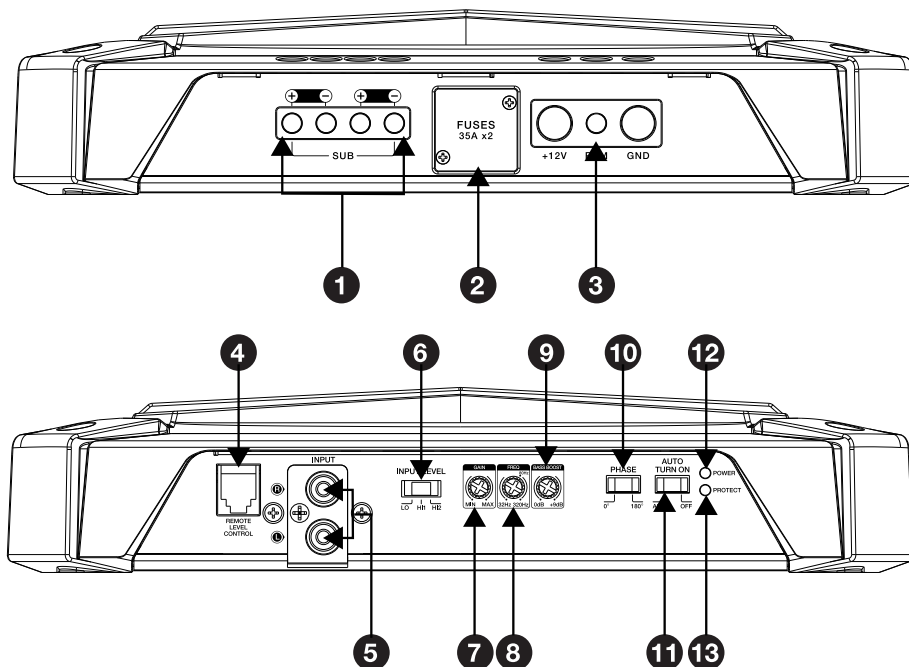
### INSTALAÇÃO E FIAÇÃO

**IMPORTANTE:** Antes de começar a instalação, desconecte o terminal negativo (-) da bateria do veículo.

- Use proteção para os olhos sempre que manusear ferramentas.
- Escolha um local seguro e sem umidade para instalar o amplificador. Antes de começar, verifique se o espaço é suficiente. Nunca perfure as mangueiras de fluido de freio, dutos de combustível ou chicotes de fiação ao colocar os parafusos ou instalar os fios. Os fios também nunca devem interferir na operação segura do veículo. Tome especial cuidado ao perfurar ou cortar a lataria.
- Ao realizar conexões elétricas, verifique se estão seguras e bem isoladas.
- Para evitar sobreaquecimento do amplificador, escolha um local com circulação de ar suficiente (p.ex. embaixo de um assento ou na mala do veículo).
- Nunca instale o amplificador com o dissipador voltado para baixo, pois isso dificulta a transmissão de calor.
- O amplificador também não deve ser instalado em locais onde possa ser exposto a umidade ou danificado pelos pés dos passageiros ou por bagagens soltas no porta-malas.
- Usando o próprio amplificador como gabarito, marque os locais dos orifícios na superfície onde o amplificador será instalado.
- Perfure orifícios-piloto na superfície de montagem.
- Fixe o amplificador à superfície escolhida com os parafusos incluídos.

**OBSERVAÇÃO:** Talvez seja mais conveniente conectar todos os fios ao amplificador antes de instalá-lo em seu local definitivo.

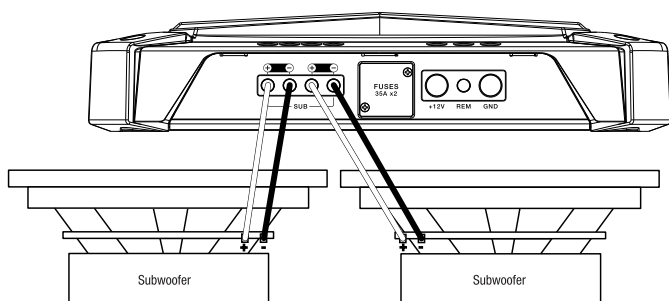




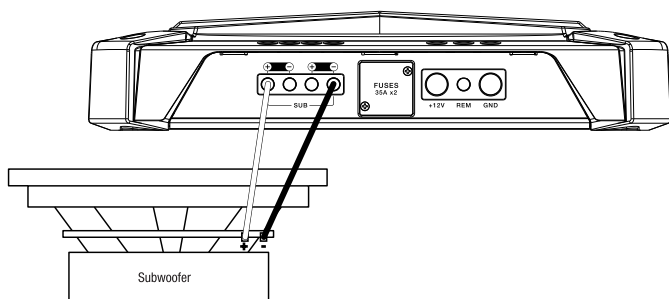
### 1 Saídas para alto-falantes

Conecte os alto-falantes a estes terminais, observando a polaridade apropriada (conectar o terminal positivo de cada alto-falante (+) deve ser ligado ao terminal positivo apropriado (+) e os terminais negativos (-) aos terminais negativos apropriados (-)).

**Para alimentar dois subwoofers**, conecte as entradas positiva e negativa (+ e -) de um subwoofer às saídas positiva e negativa do lado esquerdo e as entradas positiva e negativa do outro subwoofer às saídas positiva e negativa do lado direito do amplificador. Os terminais são paralelizados internamente.



**Para usar um subwoofer**, conecte o fio positivo do subwoofer à saída esquerda + e o fio negativo à saída direita -.



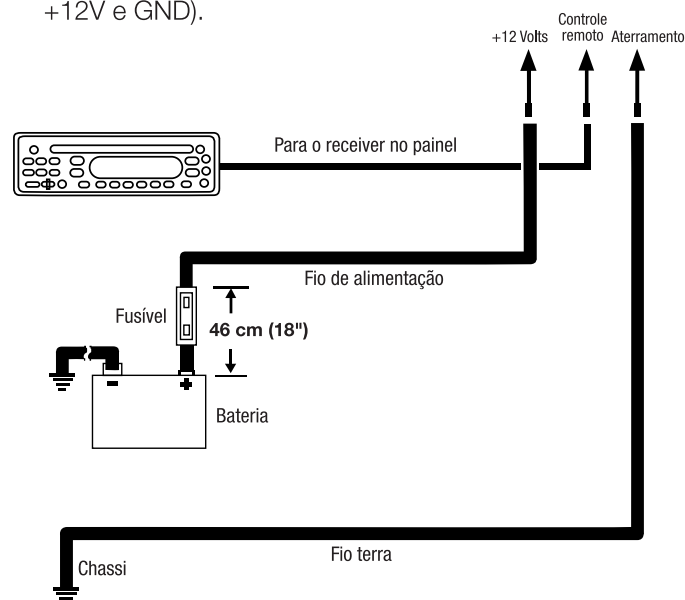
**OBSERVAÇÃO:** A impedância mínima do subwoofer deve ser de 2 Ohms.

### 2 Fusíveis

Ao trocar, use apenas fusíveis de 35 A.

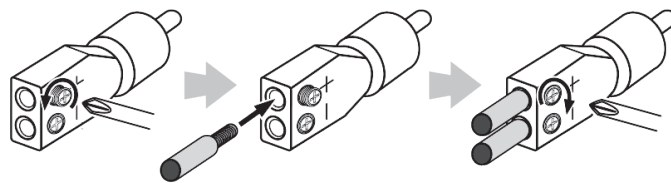
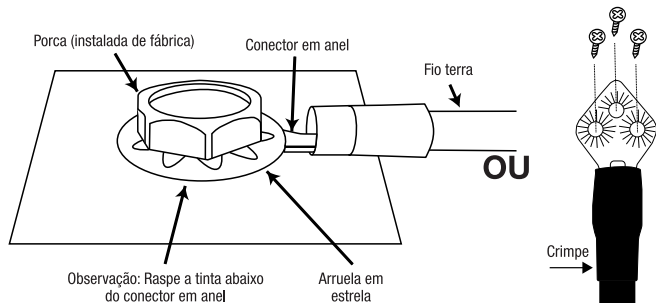
### 3 Conectores de alimentação de energia

- **Energia:** O fio de alimentação (bitola 4 AWG) deve ir da entrada **+12 V** ao borne positivo da bateria do veículo. Insira o fio nu no terminal do amplificador e aperte o parafuso com uma chave de fendas Phillips.
- Instale um porta-fusíveis apropriado com um fusível de 80 A a 46 cm (18") da bateria. Coloque buchas protetoras ao passar fios pelo anteparo ou por outras chapas de aço. Para trajetos mais longos, use fio mais grosso.
- **Controle remoto:** A entrada REM detecta um sinal pode ligar ou desligar o amplificador. Conecte um fio de bitola 20 AWG da saída Remote Out da fonte de sinal à entrada **REM** (localizada entre as entradas +12V e GND).



- **Aterramento:** Usando um fio da mesma bitola que o fio de alimentação de energia, conecte a saída **GND** a uma porca original do veículo no chassi (ver ilustração a seguir). **OBSERVAÇÃO:** Raspe a tinta do ponto de conexão no chassi para melhorar o contato elétrico. Se usar um conector em anel, coloque uma arruela em estrela abaixo do conector em anel para reforçar a fixação do fio.

- Para reforçar o aterramento, use o terminal E.A.R.L. (incluído). Crimpe a extremidade aberta do conector para fixar o fio terra. Em seguida, coloque o fio sobre o metal nu do chassi e fixe-o com os parafusos de rosca soberba (incluídos). **OBSERVAÇÃO:** Ao instalar o aterramento, nunca perfure mangueiras de fluido de freio, dutos de combustível ou chicotes de fiação.



Afrouxe os parafusos

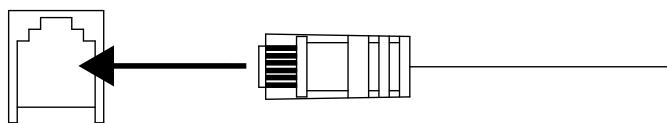
Introduza os fios

Aperte os parafusos

**Importante:** Alguns amplificadores instalados de fábrica possuem filtros eletrônicos que limitam o volume do sinal de graves enviado aos alto-falantes menores do sistema. Essa filtragem prejudica o desempenho do amplificador Stadium. Para obter o melhor desempenho de graves, divida os fios de saída de alto nível que estavam conectados aos alto-falantes de fábrica e conecte uma das divisões aos alto-falantes maiores do sistema (que são projetados para reproduzir sons graves).

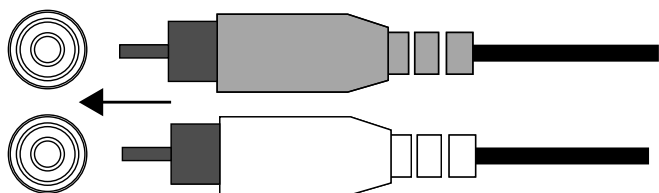
#### 4 Controle remoto da saída de graves

Para controlar a saída de graves a partir de um local conveniente do veículo, introduza o controlador (incluído) na entrada Remote Level Control. Instale o controlador em um local conveniente, onde ele não interfira na operação segura do veículo.



#### 5 Entradas de áudio de nível de linha (RCA)

Se a fonte de sinal possuir saídas de pré-amplificação, conecte-as nas entradas do subwoofer usando cabos de extensão RCA.



**Se o receptor do veículo não possuir saídas de nível de linha,** conecte as entradas do amplificador Stadium às saídas dos alto-falantes traseiros ou dianteiros usando os adaptadores de fio nu para RCA. (Os crimpes para emenda não vêm incluídos.)

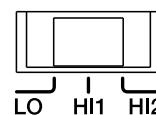
Usando uma chave de fenda Phillips pequena, solte os parafusos do adaptador e introduza os fios do alto-falante nos orifícios na parte traseira do adaptador. Em seguida, aperte os parafusos para fixar os fios.

Conecte sempre o fio (+) do alto-falante à saída (+) do adaptador e o fio (-) à saída (-). Quando toda a fiação estiver instalada, conecte os adaptadores nas entradas de pré-amplificação do amplificador Stadium.

#### 6 Nível de entrada

Selecione LO se o sinal for transmitido ao amplificador por conexões de nível de linha ou HI1 ou HI2 se as conexões forem de nível de alto-falante.

INPUT LEVEL



**Observação:** Se o amplificador for conectado a saídas de um alto-falante de fábrica e o sinal não for reproduzido, coloque a chave na posição HI2. A posição HI2 ativa um circuito projetado para simular uma conexão de alto-falante nessa saída e “enganar” o sistema de som de fábrica. **Importante:** A posição HI2 nunca deve ser usada quando o amplificador estiver conectado a saídas de nível de linha (RCA).

#### 7 GAIN: Ajuste da sensibilidade de entrada

O ajuste de ganho permite ajustar a sensibilidade de entrada à saída do receiver e harmonizar o volume com o dos outros alto-falantes do sistema de som.

- Coloque o controle de ganho no mínimo e os controles de crossover e graves (Bass) na posição média.
- Reproduza uma faixa de música rica em graves e gire o controle de volume do receiver até três quartos do volume total.
- Gire o controle de ganho em sentido horário e ouça atentamente a saída de graves. Se ouvir alguma distorção, gire o controle de ganho no sentido oposto para reduzir o ganho.

#### 8 Controles de frequência dos filtros de crossover (FREQ)

Gire o controle para a esquerda para reduzir a frequência de crossover ou para direita para aumentá-la. Ajuste o crossover até que o subwoofer reproduza apenas sons graves.



#### 9 Boost de graves

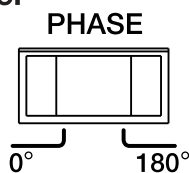
O volume da saída de graves pode ser aumentado em até +9 dB. Para aumentar o volume de graves, gire o controle para a direita.





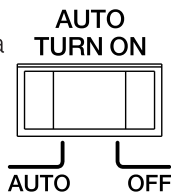
## 10 Seletor da fase do subwoofer

A fase pode ser ajustada para 0° ou 180°. Reproduza uma faixa rica em graves, experimente as duas opções e escolha aquela que produzir a melhor saída de graves. Se não sentir nenhuma diferença, deixe o botão na posição 0.



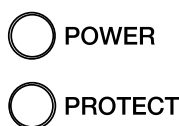
## 11 Acionamento automático (opção AUTO TURN ON)

Se o sistema de som não possuir nenhuma saída de controle remoto, coloque a chave AUTO TURN ON na posição ON. Assim, o amplificador se ligará sozinho sempre que detectar um sinal de entrada de nível de áudio.



## 12 & 13 Indicadores de energia e proteção

A luz de liga acenderá quando o amplificador estiver recebendo energia elétrica e reproduzindo um sinal. O indicador de proteção acenderá em caso de voltagem alta ou baixa demais, curto circuito, falha do circuito de saída do amplificador ou aquecimento excessivo.



## ESPECIFICAÇÕES

- Voltagem de operação: 9 a 16 Volts
- Potência RMS a 4 Ohms: 380 W
- Potência RMS a 2 Ohms: 600 W
- Potência máxima (pico): 1500 W
- Corrente do fusível: 2 x 35 A
- Nível de sinal (máximo): 20V
- Sensibilidade máxima (entrada de nível alto): 2 V
- Nível de sinal (linha): 2V
- Sensibilidade máxima (entrada de nível de linha): 0,2V
- Corrente quiescente: ≤1,7A
- Relação sinal-ruído na entrada de linha (referência a 1 Watt): ≥80 dB
- Resposta de frequência: 10Hz a 35 KHz a -3 dB
- Filtro de crossover: LPF 32 a 320 Hz, variável 12 dB/oitava
- EQ graves: 70 Hz fixo 0 a 9 dB
- DHT + N na potência nominal: ≤0.1%
- Dimensões (A x L x P): 54,20 mm x 179,60 mm x 265,30mm
- Peso: 2,72kg

## SOLUÇÃO DE PROBLEMAS

**PROBLEMA:** A luz de energia não acende e o amplificador não produz nenhum som.

**CAUSA E SOLUÇÃO:** A energia elétrica não está chegando às entradas BATT+ ou REM ou o aterramento é inadequado ou não foi instalado. Meça as voltagens nas entradas do amplificador com um medidor.

**PROBLEMA:** O amplificador não emite nenhum som e o indicador de proteção acende a cada quatro segundos.

**CAUSA E SOLUÇÃO:** A saída do amplificador produz um sinal DC. O amplificador pode precisar de assistência técnica. Para mais informações, consulte o cartão de garantia fornecido com o equipamento.

**PROBLEMA:** O amplificador não produz nenhum som e os indicadores de proteção e alimentação estão piscando.

**CAUSA E SOLUÇÃO:** A voltagem na conexão BATT+ é inferior a 9 V. Verifique o sistema de carregamento do veículo.

**PROBLEMA:** O indicador de proteção está aceso e o amplificador não produz nenhum som.

**CAUSA E SOLUÇÃO:** O amplificador está sobreaquecido. Verifique se o amplificador foi instalado em um local que permita a dissipação de calor. Verifique se a impedância do sistema do alto-falante está dentro dos limites especificados. Outra possibilidade é a voltagem na conexão BATT+ estar acima de 16 V ou abaixo de 8,5 V. Verifique o sistema de carregamento do veículo.

**PROBLEMA:** O fusível do amplificador queima várias vezes.

**CAUSA E SOLUÇÃO:** A fiação está ligada incorretamente ou apresenta curto circuito. Verifique a instalação e os procedimentos. Verifique as conexões da fiação.

**PROBLEMA:** O som está saindo distorcido.

**CAUSA E SOLUÇÃO:** O ganho não foi ajustado corretamente. Verifique o ajuste do nível de entrada. Verifique se os fios dos alto-falantes estão em curto circuito ou aterrados. O amplificador ou a fonte de sinal podem estar com defeito.

**PROBLEMA:** O áudio está saindo distorcido e o indicador de proteção está piscando.

**CAUSA E SOLUÇÃO:** O alto-falante ou a fiação estão em curto circuito. Retire os fios dos alto-falantes um por um até localizar o fio em curto e conserte-o.

**PROBLEMA:** A música está pouco dinâmica ou sem impacto.

**CAUSA E SOLUÇÃO:** Os alto-falantes não foram conectados corretamente. Verifique a polaridade das conexões dos alto-falantes.

**PROBLEMA:** O sistema emite ruídos do motor (zumbidos ou cliques) quando o motor é ligado.

**CAUSA E SOLUÇÃO:** O amplificador está sofrendo interferência elétrica do alternador do veículo. Diminua o ganho. Afaste os fios de som dos cabos de alimentação. Instale um filtro de ruído do alternador no fio de alimentação entre a bateria e o alternador. Verifique as conexões de aterramento do amplificador. Aterramentos frouxos ou inadequados são uma das principais causas de ruídos anormais em sistemas de som automotivo.



## VIELEN DANK, DASS DU DICH FÜR UNSER PRODUKT ENTSCHIEDEN HAST. . .

Dieses Produkt bietet dir die Leistung und die Benutzerfreundlichkeit, die du von JBL kennst und zurecht erwartest. Bitte lies vor der ersten Inbetriebnahme oder Installation des Verstärkers dieses Benutzerhandbuch sorgfältig und vollständig durch. Bewahre dieses Benutzerhandbuch im Handschuhfach neben dem Benutzerhandbuch deines Fahrzeugs auf. Lege den Kaufbeleg vom Verstärker zu deinen anderen wichtigen Dokumenten, um bei Bedarf problemlos die angebotenen Garantieleistungen in Anspruch nehmen zu können. Dieses Benutzerhandbuch enthält allgemeine Installations- und Betriebsanweisungen. Bitte bedenke, dass die richtige Installation von mobilen Audiokomponenten Fachkenntnis und Erfahrung mit mechanischen und elektronischen Elementen erfordert. Falls du nicht selbst über die Kenntnisse und die Werkzeuge für die Installation dieses Systems verfügst, empfehlen wir dringend, sich bei einem zertifizierten JBL-Händler über die Installationsoptionen zu informieren.

### Verpackungsinhalt

1 x Verstärker	3 x Selbstschneidende Schrauben
2 x Lautsprecherpegel-Eingangsadapter	1 x Bass-Fernbedienung und Kabel
4 x Befestigungsschrauben	1 x Benutzerhandbuch
2x Ersatzsicherungen	
1 x E.A.R.L-Masseklemme	

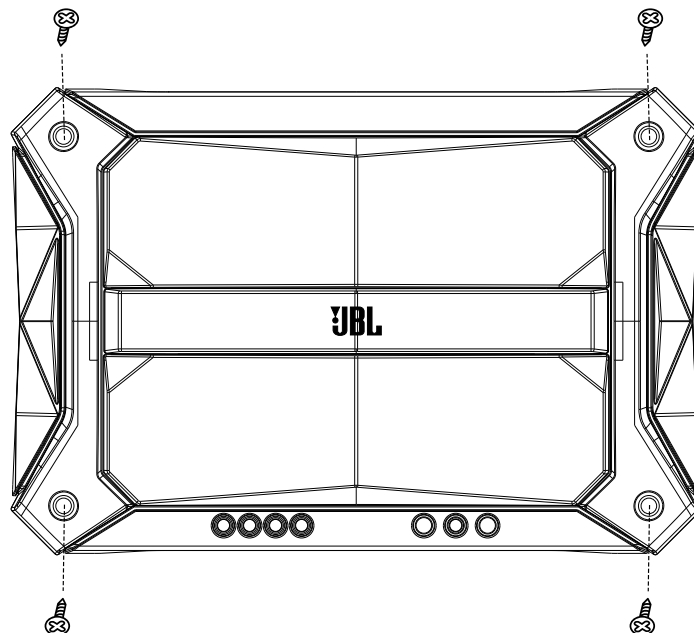
DE

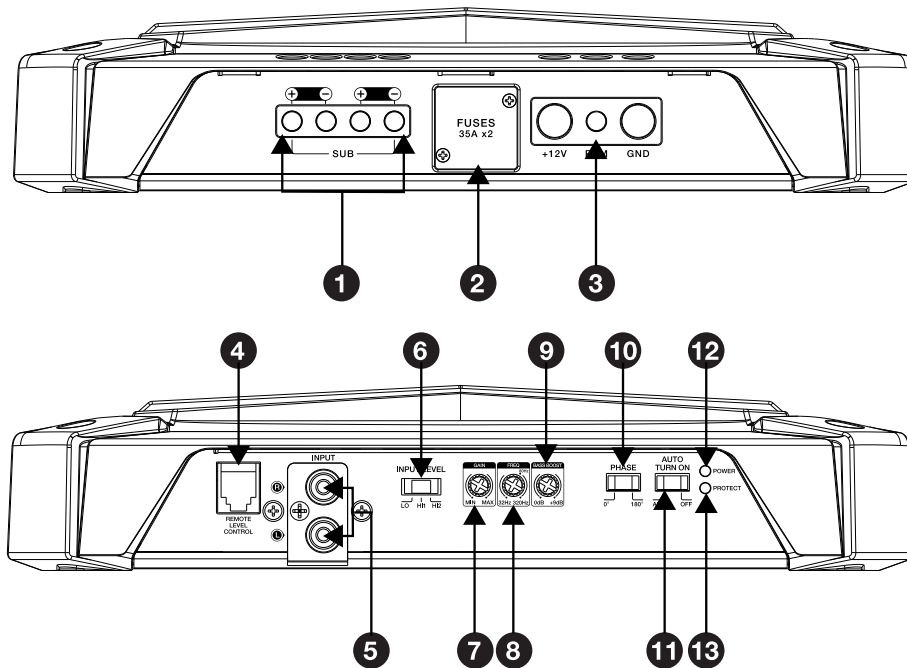
## INSTALLATION UND VERKABELUNG

### WICHTIG: Trenne vor Beginn der Installation den Minuspol (-) der Fahrzeugbatterie.

- Trage immer eine Schutzbrille, wenn du mit Werkzeugen arbeitest.
- Wähle einen sicheren und trockenen, vor Feuchtigkeit geschützten Montageort. Prüfe die Abstände auf beiden Seiten des Montageorts. Achte darauf, dass die Schrauben keine Bremsleitungen, Kraftstoffleitungen oder Kabelbäume durchstechen und dass die Kabelführung nicht den sicheren Betrieb des Fahrzeugs beeinträchtigt. Gehe beim Bohren oder Schneiden vorsichtig vor.
- Achte beim Herstellen von elektrischen Verbindungen darauf, dass diese sicher und korrekt isoliert sind.
- Damit der Verstärker sich nicht zu stark erhitzt, wähle einen Standort mit guter Luftzirkulation aus, z. B. unter einem Sitz oder im Kofferraum.
- Montiere den Verstärker nicht mit dem Kühlkörper nach unten, da dies die Konvektionskühlung beeinträchtigt.
- Montiere den Verstärker so, dass er nicht durch die Füße der Mitfahrer oder durch ein Verschieben der Ladung im Kofferraum beschädigt werden kann und immer trocken bleibt.
- Verwende den Verstärker als Schablone und markiere die Positionen der Bohrungen auf der Montagefläche.
- Bohre Führungslöcher in die Montagefläche.
- Befestige den Verstärker mit den beiliegenden Befestigungsschrauben an der Montagefläche.

**HINWEIS:** Möglicherweise ist es bequemer, erst alle Anschlüsse am Verstärker einzurichten, bevor du ihn dauerhaft montierst.

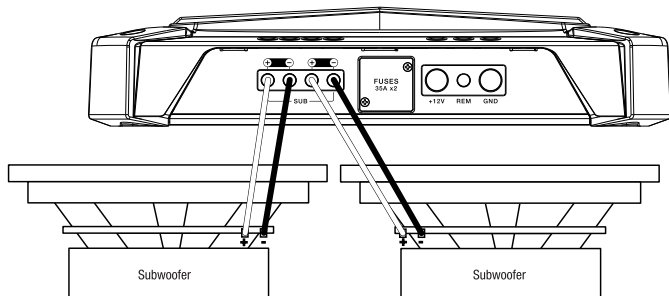




## 1 Lautsprecher-Ausgangsanschlüsse

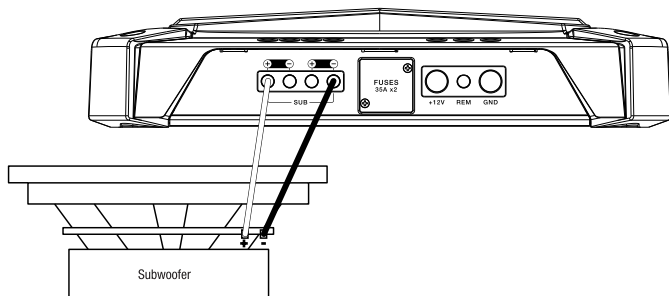
Schließe die Lautsprecher an diese Anschlüsse an und achte dabei auf die richtige Polarität: verbinde den positiven Kontakt (+) des Lautsprechers mit dem positiven Anschluss (+), und den negativen (-) Kontakt mit dem negativen Anschluss (-).

**Um zwei Subwoofer zu verwenden**, schließe den positiven Kontakt (+) und den negativen Kontakt (-) des einen Subwoofers an die positiven bzw. negativen Anschlüsse auf der linken Seite an, und die positiven und die negativen Kontakte des anderen Subwoofers an die positiven bzw. negativen Anschlüsse an der rechten Seite. Die Anschlüsse sind intern parallel.



### Schließe für die Stromversorgung eines

Subwoofers das Plus-Kabel von dem einzelnen Subwoofer an der linken (+)-Klemme an und sein negatives Kabel an der rechten (-)-Klemme.



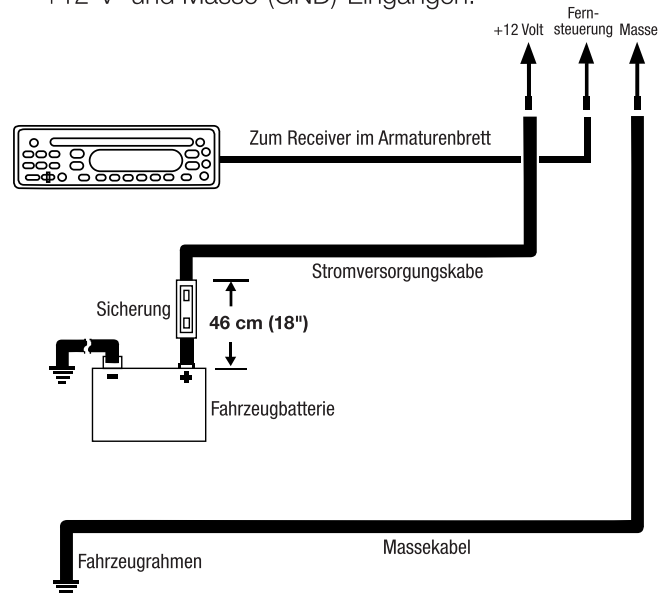
**HINWEIS:** Die minimale Lautsprecherimpedanz für den Subwoofer-Betrieb beträgt 2 Ohm.

## 2 Sicherungen

Ersetze die Sicherungen nur durch neue Sicherungen mit der gleichen Ampere-Zahl: 35 A.

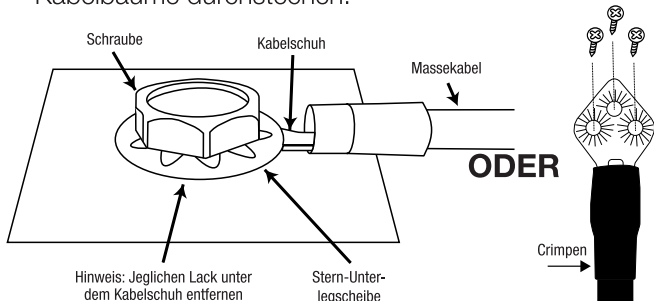
## 3 Stromeingangsanschlüsse

- **Leistung:** Schließe das 20-mm<sup>2</sup>-Stromkabel vom **+12-V**-Eingang an den Plus-Pol der Fahrzeugbatterie an. Führe den blanken Draht in den Anschluss am Verstärker ein, und ziehe dann die Stellschraube mit einem Kreuzschlitz-Schraubendreher fest.
- Installiere eine passende Sicherungshalterung und 80-A-Sicherung in einem Abstand von 457 mm von der Batterie. Installiere beim Verlegen von Kabeln durch das Trennelement oder anderes Zwischenmaterial auch schützende Kabeltüllen. Verwende bei längeren Kabelwegen stärkere Kabel.
- **Fernsteuerung:** Die REM-Verbindung identifiziert Signale und schaltet den Verstärker ein/aus. Verbinde ein 0,5-mm<sup>2</sup>-Kabel vom Remote-Out-Kabel der Quelleinheit mit dem **REM**-Eingang zwischen den +12-V- und Masse-(GND)-Eingängen.



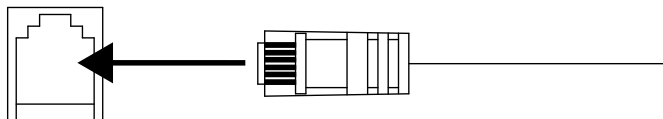
- **Masse:** Schließe den **GND**-Anschluss mit einem Kabel (mit gleicher Kabeldraht-Stärke wie das Stromkabel) an eine Schraube an der Karosserie des Fahrzeugs an (siehe Abbildung unten). **HINWEIS:** Entferne an der entsprechenden Stelle jeglichen Lack von der Karosserie, damit keine Kontakteinschränkungen bestehen. Falls ein Kabelschuh verwendet wird, eine Stern-Unterlegscheibe unter dem Kabelschuh platzieren, um die Verbindung zu stabilisieren.

- Für einen sichereren Masseanschluss die mitgelieferte E.A.R.L.-Masseklemme verwenden. Das offene Klemmenende mit dem Ende des Massekabels durch Crimpen zusammenfügen, dann die Klemme mit den mitgelieferten selbstschneidenden Schrauben am blanken Karosseriemetall sichern. **HINWEIS:** Den Untergrund für den gewünschten Montagestandort überprüfen und sicherstellen, dass die Schrauben keine Bremsleitungen, Kraftstoffleitungen oder Kabelbäume durchstechen.



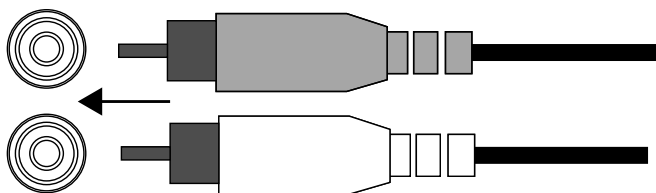
#### 4 Basspegel-Fernbedienung

Schließe für die bequeme Steuerung des Bassausgangs per Fernbedienung die mitgelieferte Fernbedienung am Basspegel-Fernbedienungseingang (Remote Level Control) an. Die Fernbedienung an einer günstigen Stelle montieren, die die normale Fahrzeugbedienung nicht behindert.



#### 5 Line-Pegel-Eingangsanschlüsse (Cinch)

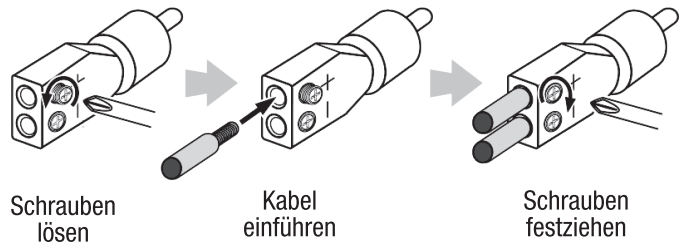
Falls dein Quellgerät über Vorverstärker-Anschlüsse verfügt, diese an die Subwoofer-Eingänge mit RCA-Patchkabeln anschließen.



#### Falls die Haupteinheit deiner Kfz-Audioanlage keine Line-Pegel-Ausgänge besitzt,

die mitgelieferten Blankdraht-zu-RCA-Adapter verwenden, um die Stadium Verstärkereingänge entweder an die Front- oder Hecklautsprecherausgänge der Kfz-Stereoanlage anzuschließen (Spleißcrimpanschlüsse nicht mitgeliefert). Mit einem Kreuzschlitz-Schraubendreher die Adapter-Stellschrauben lösen und die Lautsprecherkabel in die Löcher auf der Adapterrückseite einführen. Zum Sichern der Kabel die Stellschrauben festziehen.

Immer das Lautsprecherkabel (+) an die Adapterklemme (+) und das Lautsprecherkabel (-) an die Adapterklemme (-) anschließen. Wenn alle Kabel angeschlossen sind, die Adapter an die Stadium Eingangsanschlüsse des Vorverstärkers anschließen.

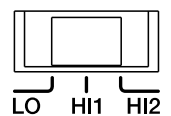


**Wichtig:** Einige installierten Kfz-Audioverstärker enthalten elektronische Filter, welche die an die kleineren Lautsprecher des Systems gesendeten Bässe begrenzen. Diese Filterung beeinträchtigt die Stadium-Verstärkerleistung. Für die bestmögliche Bassleistung, die Hoch-Pegel-Kabel mit den werksseitigen Lautsprecheranschlüssen verbinden, die an die größten Lautsprecher der Anlage angeschlossen sind (dies sind diejenigen, die die meisten Bässe wiedergeben).

#### 6 Eingangspegel

Wähle LO, falls für das Signal an den Verstärker Line-Pegel-Verbindungen verwendet werden. Wähle HI1 oder HI2 falls Lautsprecher-Verbindungen verwendet werden.

#### INPUT LEVEL



**Hinweis:** Falls der Verstärker an die werksseitigen Lautsprecheranschlüsse angeschlossen ist und keine Audiowiedergabe erfolgt, den Schalter auf die Stellung "HI2" stellen. Die "HI2"-Position beinhaltet einen Schaltkreis, der ein werksseitiges Audiosystem dazu bringt, einen Lautsprecher, der an seinen Ausgang angeschlossen ist, zu "erkennen". **Wichtig:** "HI2" darf nicht genutzt werden, wenn der Verstärker an die Line-Pegel (RCA)-Ausgänge der Haupteinheit angeschlossen ist.

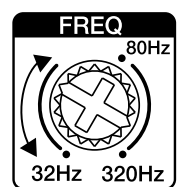
#### 7 GAIN: Eingangsempfindlichkeit einstellen:

Durch die Einstellung der Verstärkung kann die Eingangsempfindlichkeit des Verstärkers an den Ausgang deines Receivers und an die relative Lautstärke der restlichen Lautsprecher im Fahrzeug angepasst werden.

- Beginne mit der Minimaleinstellung des Verstärkungsreglers und des Frequenzweichenreglers, während der Bassregler in Mittelstellung steht.
- Wähle Musik mit vielen Bässen und drehe den Lautstärkeregel am Receiver auf 3/4 der Gesamtleistung auf.
- Drehe die Verstärkungsregelung im Uhrzeigersinn, während zugleich auf die Bässe hörst. Falls du eine Verzerrung hörst, drehe die Verstärkungsregler gegen den Uhrzeigersinn, um die Verstärkung zu senken.

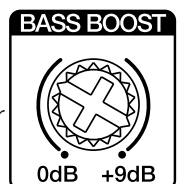
#### 8 Frequenzreglern der Crossover-Filter (FREQ)

Drehe den Regler nach links, um den Crossover-Punkt zu verringern bzw. nach rechts, um ihn zu erhöhen. Den Crossover anpassen, bis der Subwoofer nur niederfrequente Signale wiedergibt.



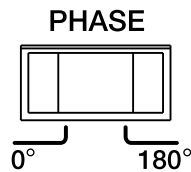
#### 9 Bassverstärkung

Der Bassausgang des Systems kann bis zu +9 dB erhöht werden. Drehe den Regler nach rechts, um die Bassausgabe zu erhöhen.



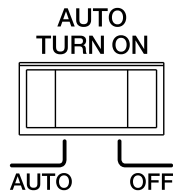
## 10 Subwoofer-Phasenschalter

Du kannst eine Phase von 0° oder 180° auswählen. Du kannst Musik mit vielen Bässen wiedergeben und den Schalter vor und zurück schieben. Wähle die Einstellung, die die besten Bässe wiedergibt. Falls du keinen wirklichen Unterschied feststellen kannst, sollte der Regler auf 0 bleiben.



## 11 Schalter für autom. Einschalten

Falls die Stereoanlage kein "Remote Out"-Kabel besitzt, den "SCHALTER ZUM AUTOM. EINSCHALTEN" auf "EIN" schalten. Dadurch wird der Verstärker eingeschaltet, wenn er Lautsprecherpegel-Audiosignale erkennt.



## 12 & 13 Netzstrom-/Schutz-Anzeigen

Die Leistungsanzeige leuchtet, wenn der Verstärker mit Strom versorgt wird und Inhalte wiedergibt. Bei Störungen, wie z. B. Über- bzw. -Unterspannung, Kurzschluss, Fehlern im Verstärkerausgang oder Überhitzung, leuchtet die Schutz-Anzeige.



## TECHNISCHE DATEN

- Betriebsspannung: 9-16 Volt
- RMS-Leistung bei 4 Ohm: 380 W
- RMS-Leistung bei 2 Ohm: 600 W
- Gesamte Spitzenleistung: 1500 W
- Sicherungsgröße: 2x 35 A
- Maximum hoher Eingangssignalpegel: 20 V
- Maximum hohe Eingangsempfindlichkeit: 2 V
- Maximum Line-Eingangssignalpegel: 2 V
- Maximum Line-Eingangsempfindlichkeit: 0,2 V
- Ruhestromaufnahme:  $\leq 1,7$  A
- Line-in-Schalldruckpegel (Bezugswert 1 Watt):  $\geq 80$  dB
- Frequenzgang: 10 Hz – 320 Hz bei -3 dB
- Crossover-Filter: LPF 32 Hz – 320 Hz, Variabel 12 dB/Oktave
- Bass EQ: 70 Hz Fest 0–9 dB
- THD + N bei Nennleistung:  $\leq 0,1$  %
- Abmessungen (H x B x T): 54,20 mm x 179,60 mm x 265,30 mm
- Gewicht: 2,72 kg

## FEHLERBEHEBUNG

**PROBLEM:** Kein Ton und die NETZSTROMANZEIGE ist aus.

**URSACHE und ABHILFEN:** Kein Strom an den BATT+- und/oder REM-Anschlüssen oder schlechter oder kein Masse-Anschluss. Überprüfe die Spannung an den Verstärkeranschlüssen mit einem Spannungsmessgerät.

**PROBLEM:** Kein Ton und die SCHUTZANZEIGE blinkt alle 4 Sekunden.

**URSACHE und ABHILFEN:** DC-Spannung am Verstärker-Ausgang. Der Verstärker muss eventuell repariert werden. Entnehme die Informationen zu den Reparaturmöglichkeiten dem beigefügten Garantieschein.

**PROBLEM:** Kein Ton und SCHUTZ- und NETZSTROMANZEIGE blinken.

**URSACHE und ABHILFEN:** Stromspannung unter 9 V am BATT+-Anschluss. Überprüfe das Batterieladesystem des Fahrzeugs.

**PROBLEM:** Kein Ton und die SCHUTZANZEIGE leuchtet.

**URSACHE und ABHILFEN:** Der Verstärker ist überhitzt. Stelle sicher, dass die Kühlung des Verstärkers am aufgestellten Standort genügend Kühlluft bekommt. Achte darauf, dass die Lautsprechersystem-Impedanz innerhalb der vorgesehenen Grenzwerte liegt. Möglicherweise übersteigt die Spannung am BATT+-Anschluss 16 V (oder liegt unter 8,5 V). Überprüfe das Batterieladesystem des Fahrzeugs.

**PROBLEM:** Die Sicherung des Verstärkers brennt immer wieder durch.

**URSACHE und ABHILFEN:** Die Verkabelung ist falsch angeschlossen oder ein Kurzschluss tritt auf. Die Sicherheitshinweise und die Verfahrensanweisungen genau lesen. Überprüfe die Kabelanschlüsse.

**PROBLEM:** Verzerrter Ton.

**URSACHE und ABHILFEN:** Die Eingangsempfindlichkeit (Gain) ist falsch eingestellt. Überprüfe die EINGANGSPEGEL-Einstellungen. Vergewissere dich, dass keine Kurz- oder Masseschlüsse aufgetreten sind. Der Verstärker oder das Quellgerät ist eventuell defekt.

**PROBLEM:** Verzerrter Ton und die SCHUTZANZEIGE blinkt.

**URSACHE und ABHILFEN:** Kurzschluss im Lautsprecher oder in der Verkabelung. Entferne die Lautsprecheranschlüsse einzeln und nacheinander, um die betroffene Komponente (Lautsprecher oder Kabel) zu identifizieren, und repariere sie.

**PROBLEM:** Die Musik hat keine Dynamik, oder keinen "Punch".

**URSACHE und ABHILFEN:** Die Lautsprecher sind nicht richtig angeschlossen. Überprüfe die Anschlüsse und die entsprechenden Polaritäten.

**PROBLEM:** Motorgeräusch – 'Jaulen' oder 'Knacken' – im System, wenn der Motor läuft.

**URSACHE und ABHILFEN:** Der Verstärker übernimmt die Geräusche der Lichtmaschine. Schalte das Gerät aus. Entferne die Audiokabel von den Netzkabeln. Installiere einen Filter zur Entfernung von Lichtmaschinengeräuschen am Netzkabel zwischen der Batterie und der Lichtmaschine. Überprüfe die Masse-Anschlüsse am Verstärker – ein lockerer oder fehlerhafter Masse-Anschluss ist einer der häufigsten Gründe für externe Geräusche.



## HARTELIJK DANK VOOR JE AANKOOP. . .

Dit JBL-product is ontworpen om prestaties en gebruiksgemak te bieden die je van JBL verwacht. Neem de tijd om deze handleiding door te lezen voordat je de versterker bedient of installeert. Bewaar de handleiding in je dashboardkastje samen met de gebruikershandleiding van je auto. Bewaar het betaalbewijs van de versterker bij andere belangrijke documenten voor snelle garanteservice mocht dit nodig zijn. Deze gebruiksaanwijzing beschrijft algemene installatierichtlijnen en instructies voor de bediening. Wij wijzen er echter op dat de juiste installatie van audio- en videocomponenten technische kennis van mechanische en elektrische procedures vereist. Als je niet beschikt over de kennis en gereedschappen om deze installatie uit te voeren, adviseren wij een bevoegde JBL-dealer te raadplegen over de installatie.

## Verpakkingsinhoud

1 x versterker	3 x zelftappende schroeven
2 x luidsprekerniveau ingangsadapter	1 x externe basregelaar en kabel
4 x bevestigingsschroeven	1 x gebruikershandleiding
2 x reservezekeringen	
1 x E.A.R.L aardklem	

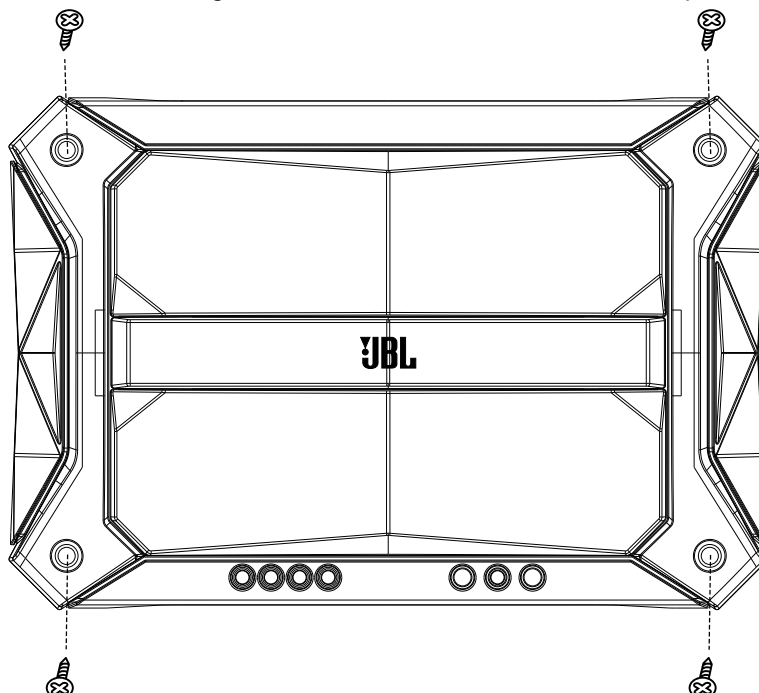
## INSTALLATIE EN BEKABELING

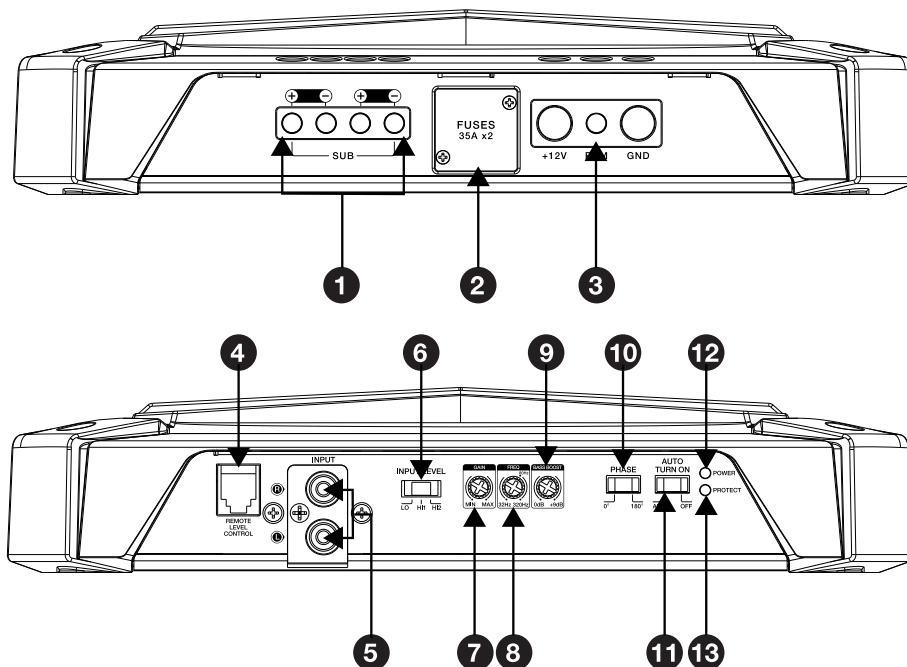
NL

### **BELANGRIJK: De min-kabel (-) van de autoaccu loskoppelen voordat je tot installatie overgaat.**

- Draag bij gebruik van gereedschap altijd een veiligheidsbril.
- Kies een veilige plaats voor de montage. Voorkom blootstelling aan vocht. Controleer of er voldoende ruimte is aan beide zijden van de montagelocatie. Zorg ervoor dat de schroeven of kabels geen remleidingen, brandstofleidingen of kabelbundels kunnen beschadigen, en dat de bekabeling de veilige werking van het voertuig niet kan belemmeren. Wees voorzichtig bij het boren of snijden.
- Bij het maken van elektrische aansluitingen ervoor zorgen dat deze goed vastzitten en goed zijn geïsoleerd.
- Kies een droge maar goed geventileerde montageplaats, zoals onder een stoel of in de kofferbak met voldoende luchtcirculatie, om de versterker koel te houden.
- Monteer de versterker niet met de heatsink (koellichaam) naar beneden gericht, omdat dit de koeling van de versterker belemmert.
- Monteer de versterker zodanig dat deze niet door de voeten van achterpassagiers of schuivende lading in de kofferbak kan worden beschadigd, en dat het apparaat droog blijft.
- Gebruik de versterker als een sjabloon om de plaats van de bevestigingsgaten op het montageoppervlak te markeren.
- Boor gaten in het montagevlak.
- Bevestig de versterker op het montageoppervlak met de meegeleverde schroeven.

**OPMERKING:** Het is raadzaam alle aansluitingen van de versterkers te maken voordat je het apparaat permanent in het voertuig monteert.

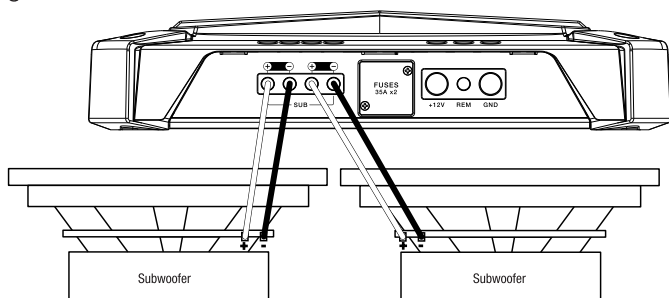




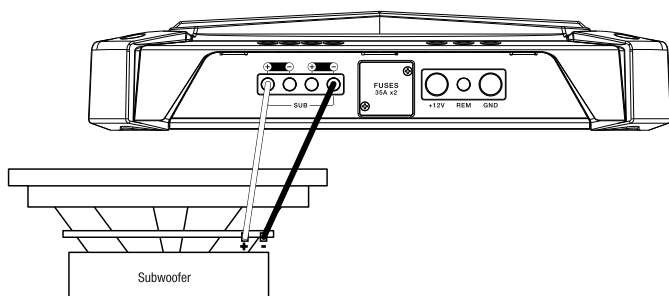
## 1 Aansluitingen luidsprekeruitgangen:

Sluit de luidsprekers op deze aansluitklemmen aan en let daarbij op de juiste polariteit: sluit de positieve (+) draad van de luidsprekers aan op de positieve (+) aansluitklem en de negatieve (-) draad op de negatieve (-) aansluitklem.

**Sluit om twee subwoofers aan te drijven** de positieve (+) en negatieve (-) draden van de ene subwoofer aan op de positieve en negatieve aansluitklemmen links, en de positieve (+) en negatieve (-) draden van de andere subwoofer op de positieve en negatieve aansluitklemmen rechts. De aansluitklemmen zijn inwendig parallel geschakeld.



**Sluit om één sub aan te drijven** de positieve draad van de subwoofer naar de linker + aansluiting en de negatieve draad van de subwoofer naar de rechter - aansluiting.



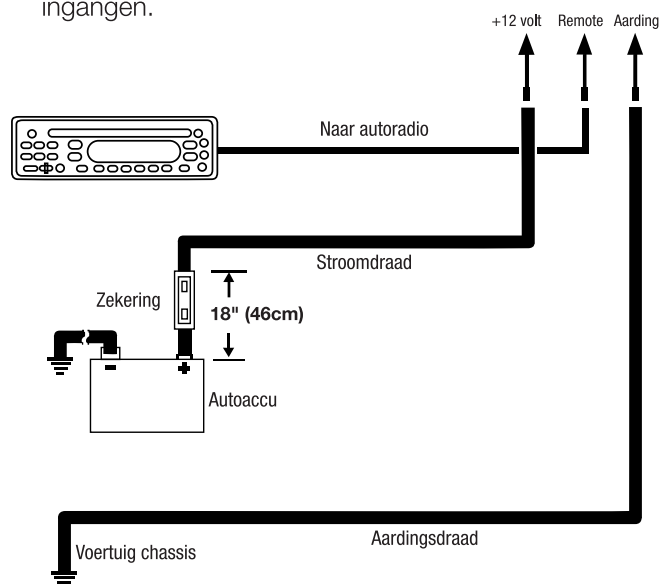
**OPMERKING:** Minimale luidsprekerimpedantie voor werking van de subwoofer is 2 ohm.

## 2 Zekeringen

Vervang de zekeringen alleen met zekeringen met dezelfde stroomsterkte: 35A

## 3 Netsnoeraansluitingen

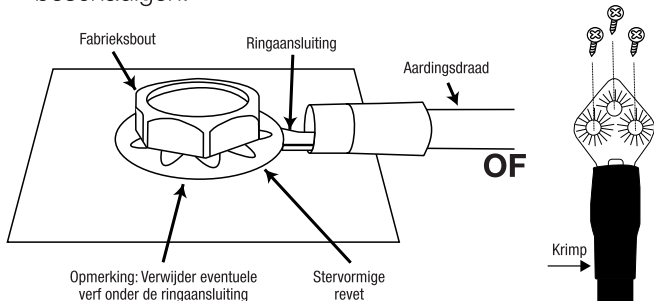
- **Voeding:** Leg een 4-gauge stroomkabel aan van de **+12V** invoer naar de positieve pool van de accu van het voertuig. Steek een gestripte draad in de aansluiting op de versterker en draai de stelschroef vast met een kruiskopschroevendraaier.
- Installeer een geschikte zekeringhouder en een 80A-zekering binnen 18" (457 mm) van de accu. Installeer beschermende kabeldoorvoeren wanneer je de draden door schotten of ander plaatmetaal voert. Gebruik dickere draden voor grotere afstanden.
- **Remote:** De REM-draad detecteert signaal en schakelt de versterker in/uit. Sluit een 20-gauge draad van de "Remote Out" aansluiting van het autoradio aan op de **REM** ingang tussen de +12V en GND-ingangen.



- **Aarde:** Leg een draad aan (met dezelfde dikte als de stroomdraad) van de **GND** invoer naar een fabrieksbout in het chassis van het voertuig (zie onderstaande afbeelding). **OPMERKING:** Verwijder verf van het chassis voor optimaal contact. Als je een ringconnector gebruikt, plaatst je een stervormige revet onder de ringconnector voor een veilige verbinding.

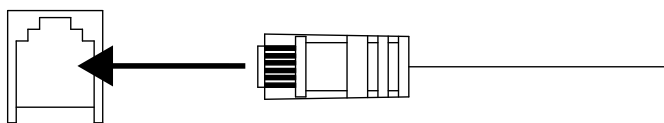
- Gebruik voor een veiligere aarding de meegeleverde E.A.R.L.-aardklem. Krimp het open uiteinde van de terminal naar het uiteinde van de aardingsdraad, plaats de terminal tegen het metalen chassis en bevestig met de meegeleverde zelftappende schroeven.

**OPMERKING:** Zorg ervoor dat je de aardeaansluiting controleert om ervoor te zorgen dat de schroeven de remleidingen, brandstofleidingen of kabelbomen niet beschadigen.



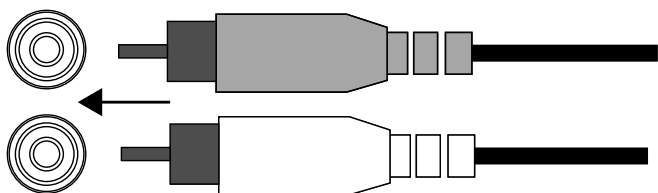
#### 4 Remote basniveauregeling

Om het basniveau vanaf een geschikte locatie in het voertuig te regelen, sluit je de meegeleverde controller aan op de Remote Level Control ingang. Monteer de controller op een handige locatie die de normale werking van het voertuig niet verstoort.



#### 5 Lijnniveau-ingangen (RCA)

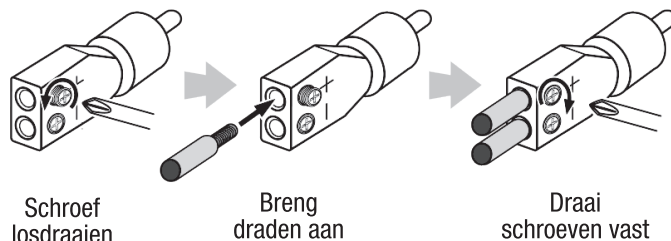
Als de autoradio voorversterkeruitgangen heeft, sluit deze dan aan op de subwoofer ingangen met RCA-patchkabels.



**Als de autoradio geen lijnniveau-uitgangen heeft,** gebruik dan de meegeleverde gestripte draad-naar-RCA-adapters om de ingangen van de Stadium-versterker aan te sluiten op de voorste of achterste luidsprekeruitgangen van het hoofdtoestel van de autoradio (splice crips niet inbegrepen).

Gebruik een kleine kruiskopschroevendraaier om de stelschroeven van de adapter los te maken en steek de gestripte luidsprekerkabels in de openingen aan de achterkant van de adapter. Draai de stelschroeven vast om de draden vast te zetten.

Verbind altijd de (+) luidsprekerkabel met de (+) aansluiting van de adapter en de (-) luidsprekerkabel met de (-) aansluiting van de adapter. Wanneer alle draden zijn aangesloten, sluit je de adapters aan op de voorversterkeringangen van de Stadium-versterker.

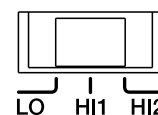


**Belangrijk:** Sommige door de fabriek ingebouwde versterkers hebben elektronische filters die de hoeveelheid bas beperken die naar de kleinere luidsprekers van het systeem wordt gestuurd. Deze filtering zal de prestaties van de Stadium-versterker negatief beïnvloeden. Voor optimale bas verbindt je de hoog niveau-kabels met de fabrieksluidsprekeruitgangen die zijn aangesloten op de grootste luidsprekers van het systeem (de luidsprekers die zijn ontworpen om de meeste bas te reproduceren).

#### 6 Ingangsniveau

Selecteer LO (laag) als een signaal wordt verstuurd naar de versterker met lijnniveau-aansluitingen. Selecteer HI1 of HI2 als er aansluitingen op luidsprekerniveau worden gebruikt.

**INPUT LEVEL**



**Opmerking:** Als je de versterker op de fabrieksluidsprekeruitgangen hebt aangesloten, de schakelaar op "HI2" zetten. De "HI2"-stand bevat een circuit dat is ontworpen om een fabrieksaudiosysteem te misleiden om een luidspreker te "zien" die op de uitgang is aangesloten. **Belangrijk:** "HI2" mag nooit worden gebruikt wanneer de versterker is aangesloten op de lijnniveau (RCA) uitgangen van de autoradio.

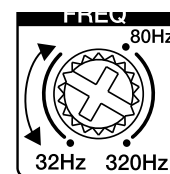
#### 7 GAIN: Ingangsgevoeligheid instellen

Met het instellen van gain kunt u de ingangsgevoeligheid aanpassen aan de uitvoer van uw autoradio aan het relatieve volume van de rest van de luidsprekers in uw voertuig.

- Zet de gain-regelaar eerst op het minimum, en zet de regelaars voor crossover en bas in het midden.
- Kies muziek met veel bas en zet het volume van van de autoradio op  $\frac{3}{4}$  van het totale vermogen.
- De gain-regelaar rechtsom draaien. Luister naar de basweergave. Als je vervorming hoort, de gain-regelaar linksom draaien om de gain te verlagen.

#### 8 Crossover frequentie regelaars (FREQ)

Draai de knop naar links om het crossover punt te verlagen en naar rechts om het te verhogen. Pas de crossover aan tot de subwoofer alleen informatie over een lage frequentie afspeelt.



#### 9 Bass boost

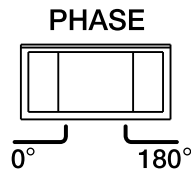
Je kunt de basuitvoer van je systeem verhogen tot +9 dB. Draai de regelaar naar rechts om de basuitvoer te verhogen.





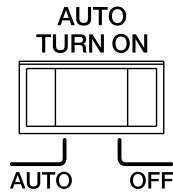
## 10 Subwoofer fasekeuzeschakelaar

Je kunt een fase van 0° of 180° kiezen. Speel muziek met veel bas en schuif de schakelaar heen en weer. Kies de instelling die de meeste bas geeft. Als je geen echt verschil waarneemt, laat je de knop op 0 staan.



## 11 Automatische inschakelselector

Als je autoradio geen "Remote Out"-kabel heeft, schuif je de "AUTO TURN ON"-schakelaar naar "ON". Hierdoor wordt de versterker ingeschakeld wanneer een audiosignaal op luidsprekerniveau wordt gedetecteerd.



## 12 & 13 Voeding / Beveiligingsindicatoren

Het aan/uit-lampje gaat branden wanneer de versterker wordt ingeschakeld. De beveiligingsindicator zal oplichten bij over-/onderspanning, kortsluiting, defecte versterkeroutput of overmatige hitte.



## SPECIFICATIES

- Werkspanning: 9-16 volt
- RMS vermogen @ 4 ohm: 380 W
- RMS vermogen @ 2 ohm: 600 W
- Totaal piekvermogen: 1500 W
- Zekering grootte: 2 x 35A
- Maximale ingangsspanning luidsprekerniveau: 20V
- Ingangsgevoeligheid luidsprekerniveau: 2V
- Maximum signaalniveau line input: 2V
- Ingangsgevoeligheid line input: 0,2V
- Ruststroomverbruik: ≤1,7A
- Line-in signaal-ruisverhouding (in verhouding tot 1 watt): ≥80dB
- Frequentiebereik: 10Hz – 320Hz @ -3dB
- Crossover filter: LPF 32Hz – 320Hz Variabel 12dB/Oct
- BASS EQ: 70Hz Fix 0-9dB
- THD + N bij nominaal vermogen: ≤0.1%
- Afmetingen (B x H x L): 54,20mm x 179,60mm x 265,30mm
- Gewicht: 2,72kg

## VERHELPEN VAN STORINGEN

**PROBLEEM:** Geen geluid en AAN-/UITINDICATOR is uit.

**OORZAAK en OPLOSSING:** Geen spanning op BATT+ en/of REM-terminals, of slechte of geen aardverbinding. Gebruik een Voltmeter om de spanningen op de aansluitklemmen van de versterker te controleren.

**PROBLEEM:** Geen geluid en de BEVEILIGINGSINDICATOR knippert iedere 4 seconden.

**OORZAAK en OPLOSSING:** Gelijkspanning op versterkeruitgang. Het kan zijn dat de versterker moet worden gerepareerd; zie de bijgesloten garantiekaart voor informatie over reparaties.

**PROBLEEM:** Geen geluid en de AAN/UIT en BEVEILIGINGSINDICATORS knipperen.

**OORZAAK en OPLOSSING:** Spanning minder dan 9V op BATT+ verbinding. Controleer het oplaadsysteem van het voertuig.

**PROBLEEM:** Geen geluid en BEVEILIGINGSINDICATOR is aan.

**OORZAAK en OPLOSSING:** Versterker is oververhit. Zorg ervoor dat de koeling van de versterker op de montageplaats niet is geblokkeerd. Verifieer dat de impedantie van het luidsprekersysteem zich binnen de opgegeven grenzen bevindt. Of er kan een spanning zijn van meer dan 16V (of minder dan 8.5V) op de BATT+ verbinding. Controleer het oplaadsysteem van het voertuig.

**PROBLEEM:** Zekering van de versterker blijft doorslaan.

**OORZAAK en OPLOSSING:** De bedrading is niet juist aangesloten of er is kortsluiting. Controleer de voorzorgsmaatregelen en procedures van de installatie. Controleer de aansluitingen van de kabels.

**PROBLEEM:** Vervormd geluid.

**OORZAAK en OPLOSSING:** Gain is niet goed ingesteld. Controleer de instelling van het INGANGSNIVEAU. Controleer de luidsprekersnoeren op kortsluitingen of aardingen. De versterker of autoradio kan defect zijn.

**PROBLEEM:** Vervormd geluid en de BEVEILIGINGSINDICATOR knippert.

**OORZAAK en OPLOSSING:** Kortsluiting in luidspreker of draad. Verwijder de luidsprekerkabels één voor één om de kortgesloten luidspreker of kabel op te sporen en repareer deze.

**PROBLEEM:** De muziek heeft geen dynamische kracht.

**OORZAAK en OPLOSSING:** Luidsprekers zijn niet goed aangesloten. Controleer de luidsprekeraansluitingen op de juiste polariteit.

**PROBLEEM:** Motorgeluiden (jankend of klikkend geluid) in het systeem wanneer de motor draait.

**OORZAAK en OPLOSSING:** Versterker reageert op ruis van de dynamo. Verminder de gain. Verplaats audiokabels verder van voedingskabels. Installeer een ruisfilter voor de dynamo op de voedingslijn tussen de accu en de dynamo. Controleer de aardverbindingen van de versterker - een losse of onjuiste aarding is een van de hoofdoorzaken van ruis.



## GRAZIE PER AVERCI SCELTO . . .

Questo prodotto è stato progettato per offrire il livello di prestazioni e di facilità d'uso che ci si aspetta da JBL. Leggere attentamente il presente manuale prima di utilizzare o installare l'amplificatore. Da conservare nel vano portaoggetti insieme al manuale utente della vostra auto. Conservare la prova d'acquisto dell'amplificatore insieme agli altri documenti importanti al fine di accelerare il servizio di garanzia in caso di necessità. Questo manuale descrive le linee guida generali per l'installazione e le istruzioni per il funzionamento. Si ricorda che una corretta installazione di componenti audio mobile richiede un'esperienza qualificata in merito alle procedure meccaniche ed elettriche. Se non si possiedono le conoscenze e gli strumenti per portare a termine con successo l'installazione, si consiglia vivamente di consultare un rivenditore autorizzato JBL.

## Contenuto della confezione

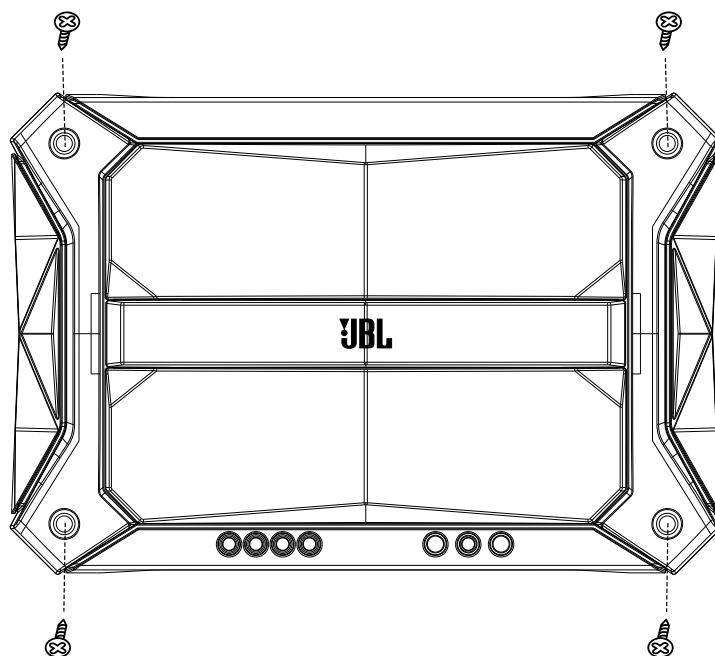
1x amplificatore	3x viti autofilettanti
2x adattatori ingresso livello-speaker	1x telecomando per bassi e cavo
4x viti per il montaggio	1x manuale utente
2x fusibili di ricambio	
1x terminale di messa a terra E.A.R.L.	

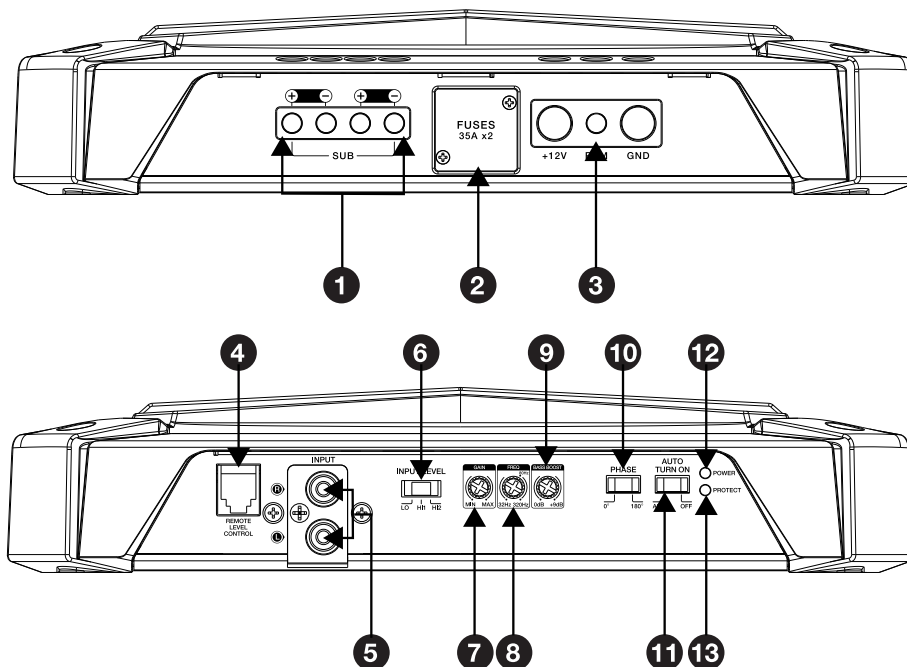
## INSTALLAZIONE E CABLAGGIO

**IMPORTANTE: Prima di iniziare l'installazione, scollegare il terminale negativo (-) della batteria del veicolo.**

- Quando si usano gli attrezzi, indossare gli occhiali di protezione.
- Scegliere una posizione di montaggio sicura, lontano dall'umidità. Controllare gli spazi liberi su entrambi i lati della posizione d'installazione. Accertarsi che le viti non forino le linee dei freni, le linee del carburante o i cablaggi e che l'instradamento dei cavi non interferisca con il funzionamento del veicolo. Prestare attenzione quando si effettuano perforazioni o tagli.
- Durante la realizzazione delle connessioni elettriche, accertarsi che siano salde e correttamente isolate.
- Per mantenere l'amplificatore fresco, scegliere una posizione che assicuri una buona circolazione dell'aria, come sotto un sedile o nel bagagliaio.
- Non montare l'amplificatore con il dissipatore di calore rivolto verso il basso, poiché ciò interferisce con il raffreddamento.
- Montare l'amplificatore in modo tale che non sia danneggiato da parte dei piedi dei passeggeri o dal carico del bagagliaio e accertarsi che rimanga asciutto.
- Usando l'amplificatore come modello, segnare le posizioni dei fori sulla superficie di montaggio.
- Praticare i fori pilota nella superficie di montaggio.
- Fissare l'amplificatore alla superficie di montaggio con le viti incluse.

**NOTA:** Potreste trovare più comodo realizzare tutte le connessioni all'amplificatore prima di montarlo in modo definitivo.

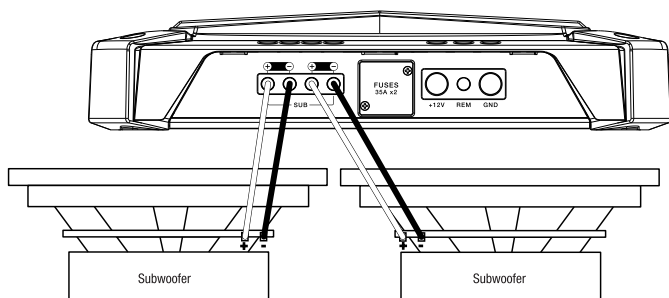




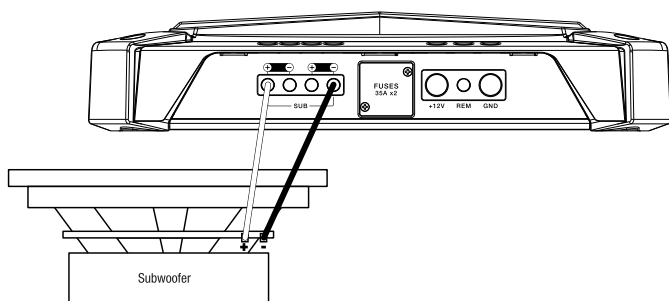
## 1 Connettori Speaker Output

Collegare gli altoparlanti a questi morsetti rispettando la corretta polarità: collegare il polo positivo (+) di ogni diffusore al terminale positivo (+) appropriato, e il polo negativo (-) al terminale negativo (-) appropriato.

**Per alimentare due subwoofer**, collegare i terminali positivo (+) e negativo (-) di un sub ai morsetti positivo e negativo sulla sinistra, e i terminali positivo e negativo dell'altro sub ai morsetti positivo e negativo sulla destra. I terminali internamente sono in parallelo.



**Per alimentare un solo subwoofer**, collegare il cavo positivo dal singolo subwoofer al morsetto + di sinistra e il cavo negativo dal subwoofer al morsetto - di destra.



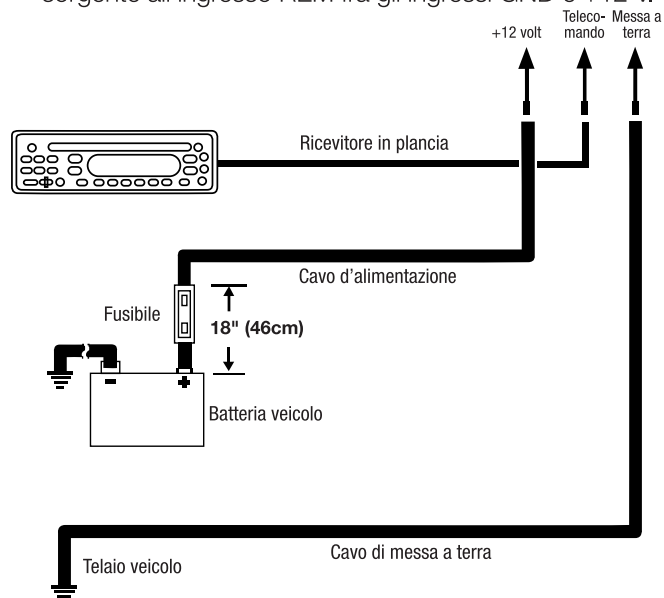
**NOTA:** L'impedenza minima di un altoparlante per il funzionamento del subwoofer è di 2 ohm.

## 2 Fusibili

Sostituire solo con fusibili del medesimo amperaggio: 35A

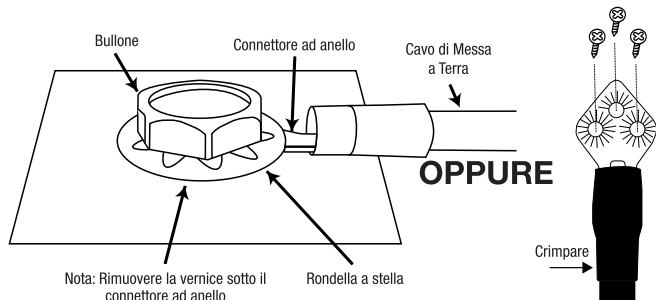
## 3 Connettori Alimentazione in Ingresso

- **Alimentazione:** Portare un cavo di alimentazione da 4 awg dall'ingresso **+12 V** al terminale positivo della batteria del veicolo. Inserire il cavo spelato nel terminale dell'amplificatore, quindi serrare la vite di fissaggio con un cacciavite Phillips.
- Installare un supporto per fusibile adeguato e un fusibile da 80 A a non più di 18" (457 mm) dalla batteria. Installare guarnizioni di protezione durante l'instradamento dei cavi attraverso la paratia o la lamiera. Utilizzare un cablaggio di sezione elevata per i collegamenti più lunghi.
- **Telecomando:** Il terminale REM rileva il segnale e dà istruzione all'amplificatore di accendersi. Collegare un cavo da 20-awg dal terminale "Remote Out" dell'unità sorgente all'ingresso REM fra gli ingressi GND e +12 V.



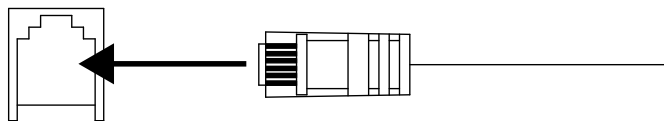
- **Terra:** Collegare un cavo (con la medesima sezione del cavo di alimentazione) dall'ingresso **GND** a un bullone sul telaio del veicolo (vedere figura sotto). **NOTA:** Rimuovere la vernice dal telaio per un miglior contatto. Se si utilizza un connettore ad anello, posizionare una rondella a stella al di sotto del connettore per un collegamento più sicuro.

- Per ottenere una connessione a terra più sicura, utilizzare il terminale di messa a terra E.A.R.L. incluso. Crimpare l'estremità libera del terminale all'estremità del cavo di terra, quindi posizionare il terminale contro il metallo nudo del telaio e fissarlo con le viti autofilettanti in dotazione. **NOTA:** Assicurarsi di controllare sotto la posizione desiderata in cui fissare la messa a terra che le viti non forino i tubi dei freni, i tubi del carburante o i cablaggi del veicolo.



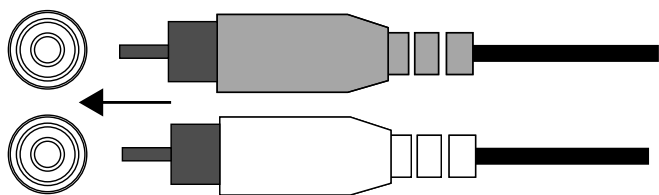
#### 4 Controllo del livello dei bassi da telecomando

Per regolare da telecomando l'uscita dei bassi da una posizione comoda e sicura nel veicolo inserire il controller incluso nell'ingresso di controllo del livello dei bassi. Collocare il controller in una posizione comoda e sicura al fine di non interferire con il normale funzionamento e la sicurezza del veicolo.



#### 5 Ingressi Livello-linea (RCA)

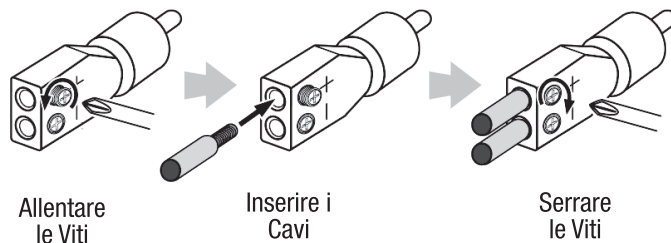
Se l'unità sorgente è dotata di uscite preamplificate, collegarla agli ingressi subwoofer utilizzando cavi patch RCA.



**Se la sorgente del sistema car audio non dispone di uscite livello linea,** utilizzare gli adattatori cavo spelato-RCA in dotazione per collegare gli ingressi dell'amplificatore Stadium alle uscite degli altoparlanti anteriori e posteriori dell'autoradio (crimpature a sezione quadrata non incluse).

Utilizzare un piccolo cacciavite Phillips per allentare le viti di fissaggio dell'adattatore e inserire i cavi degli altoparlanti nei fori sul retro dell'adattatore. Serrare le viti di fissaggio per bloccare i cavi.

Collegare sempre il cavo dell'altoparlante (+) al terminale dell'adattatore (+) e il cavo dell'altoparlante (-) al terminale (-) dell'adattatore. Quando tutti i cavi sono collegati, collegare gli adattatori agli ingressi pre-amplificati dell'amplificatore Stadium.

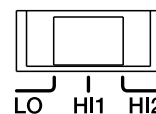


**Importante:** Alcuni amplificatori di serie sono dotati di filtri elettronici che limitano la quantità di bassi inviata agli altoparlanti più piccoli del sistema. Questo filtraggio influirà negativamente sulle prestazioni dell'amplificatore Stadium. Per ottenere il massimo dei bassi possibile collegare i cavi ad alto-livello alle uscite speaker di serie che sono collegate agli altoparlanti di diametro maggiore (quelli progettati per riprodurre le basse frequenze)

#### 6 Livello in ingresso

Selezionare LO se si fornisce il segnale all'amplificatore con connessioni livello-linea. Selezionare HI1 o HI2 se si utilizzano connessioni speaker-level.

#### INPUT LEVEL



**Nota:** Se l'amplificatore è stato collegato alle uscite speaker di serie e l'audio non viene riprodotto impostare l'interruttore su "HI2". La posizione "HI2" prevede un circuito progettato per indurre un impianto audio di serie nel "vedere" un altoparlante collegato alla sua uscita. **Importante:** Non utilizzare mai "HI2" quando l'amplificatore è collegato alle uscite (RCA) livello-linea di un'unità principale.

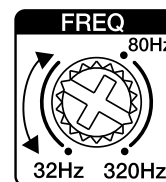
#### 7 GUADAGNO: Impostazione della sensibilità in ingresso

La regolazione del guadagno consente di abbinare la sensibilità d'ingresso dell'amplificatore con l'uscita del ricevitore, e di abbinare il volume relativo al resto degli altoparlanti.

- Iniziare con il controllo del guadagno impostato al minimo e ruotare il controllo del crossover e del basso in posizione intermedia.
- Selezionare un brano musicale con bassi consistenti e ruotare il controllo del volume del ricevitore a  $\frac{3}{4}$  della sua uscita totale.
- Regolare il controllo del guadagno in senso orario ascoltando attentamente l'uscita dei bassi. Se si avverte una distorsione, ruotare il controllo del guadagno in senso anti-orario per diminuirlo.

#### 8 Regolazioni della frequenza dei filtri-crossover (FREQ)

Ruotare le ghiera verso sinistra per abbassare il punto di crossover e verso destra per alzarlo. Regolare il crossover fino a quando il subwoofer non riproduce solo le informazioni a bassa frequenza.



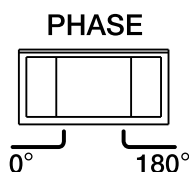
#### 9 Bass boost

Si può incrementare l'uscita dei bassi fino a +9 dB. Ruotare la ghiera verso destra per incrementare l'uscita dei bassi.



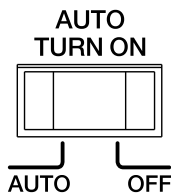
## 10 Selettore di fase del subwoofer

Si può selezionare una fase di 0° oppure 180°. Riprodurre musica con un elevato livello di bassi e far scorrere l'interruttore avanti e indietro. Selezionare l'impostazione che fornisce una quantità maggiore di bassi. Se non si percepisce alcuna reale differenza, lasciare l'interruttore sulla posizione 0.



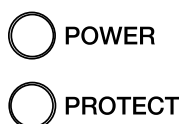
## 11 Selettore di auto-accensione

Se lo stereo non dispone di un terminale "Remote Out" fare scattare l'interruttore "AUTO TURN ON" (AUTO-ACCENSIONE) in posizione "ON". Questa operazione consentirà all'amplificatore di accendersi quando rileva un segnale audio a livello degli altoparlanti.



## 12 & 13 Spie Alimentazione/Protezione

La luce d'alimentazione si accende quando l'amplificatore è alimentato ed è in funzione. La spia di protezione si accende in caso di condizioni di sovra/sotto tensione, cortocircuito, guasto del circuito di uscita dell'amplificatore o calore eccessivo.



## SPECIFICHE

- Tensione di funzionamento: 9-16 volt
- Potenza RMS @ 4 ohm: 380W
- Potenza RMS @ 2 ohm: 600W
- Potenza totale di picco: 1500W
- Dimensione del fusibile: 2x 35 A
- Massimo livello del segnale in ingresso ad alto livello: 20 V
- Massima sensibilità in ingresso del segnale ad alto livello: 2V
- Massimo livello del segnale in ingresso linea: 2V
- Massima sensibilità in ingresso linea: 0,2V
- Assorbimento corrente a riposo: ≤1.7A
- Rapporto segnale-rumore line-in (riferito a 1 watt): ≥80 dB
- Risposta in frequenza: 10 Hz – 320 Hz @ -3dB
- Filtro di crossover: LPF 32Hz – 320 Hz Variabile 12dB/Oct
- EQ Bassi: Fisso 70 Hz 0-9 dB
- THD + N a potenza nominale: ≤0.1%
- Dimensioni (alt. x largh. x prof.): 54,20 mm x 179,60 mm x 265,30mm
- Peso: 2,72kg

## RISOLUZIONE DEI PROBLEMI

**PROBLEMA:** Assenza di suono e la SPIA di ALIMENTAZIONE è spenta.

**CAUSA e SOLUZIONE:** Nessuna tensione ai terminali BATT+ e/o REM, o cattivo o nessun collegamento a terra. Controllare la tensione ai terminali dell'amplificatore con un VOM (Volt/Ohm Meter).

**PROBLEMA:** Assenza di suono e la SPIA di PROTEZIONE lampeggia ogni 4 secondi.

**CAUSA e SOLUZIONE:** Tensione continua (DC) in uscita dall'amplificatore. L'amplificatore potrebbe avere bisogno di assistenza; fare riferimento alla scheda di garanzia allegata per informazioni sul servizio di assistenza.

**PROBLEMA:** Assenza di suono e le SPIE di PROTEZIONE e ALIMENTAZIONE sono accese.

**CAUSA e SOLUZIONE:** Tensione inferiore a 9V sul terminale BATT+. Controllare il sistema di ricarica del veicolo.

**PROBLEMA:** Assenza di suono e la SPIA di PROTEZIONE è accesa.

**CAUSA e SOLUZIONE:** L'amplificatore è surriscaldato. Assicurarsi che il raffreddamento dell'amplificatore non sia ostacolato nella posizione di montaggio. Verificare che l'impedenza del sistema di altoparlanti sia entro i limiti specificati. Oppure, potrebbe essere presente una tensione superiore a 16V (o inferiore a 8.5V) sul morsetto BATT+. Controllare il sistema di ricarica del veicolo.

**PROBLEMA:** Un fusibile dell'amplificatore si è bruciato.

**CAUSA e SOLUZIONE:** Il cablaggio è collegato in modo non corretto o è presente un corto circuito. Rivedere le procedure e le precauzioni per l'installazione. Controllare i collegamenti dei cavi.

**PROBLEMA:** Suono distorto.

**CAUSA e SOLUZIONE:** Il guadagno non è regolato correttamente. Controllare le impostazioni del LIVELLO IN INGRESSO. Controllare la presenza di corto circuiti o di messa a terra sui cavi altoparlante. L'amplificatore o la sorgente potrebbero essere difettosi.

**PROBLEMA:** Suono distorto e la SPIA di PROTEZIONE lampeggia.

**CAUSA e SOLUZIONE:** Corto circuito su un altoparlante o su un cavo. Rimuovere i terminali degli altoparlanti uno alla volta per individuare l'altoparlante o il cavo in corto, e ripararlo.

**PROBLEMA:** La riproduzione musicale manca di dinamica o di "punch."

**CAUSA e SOLUZIONE:** Gli altoparlanti non sono collegati correttamente. Controllare la corretta polarità dei collegamenti degli altoparlanti.

**PROBLEMA:** Rumore motore - continuo o intermittente - nel sistema quando il motore è acceso.

**CAUSA e SOLUZIONE:** L'amplificatore è disturbato dall'alternatore. Abbassare il guadagno. Spostare i cavi audio lontano da cavi di alimentazione. Installare un filtro antirumore per l'alternatore sulla linea elettrica tra la batteria e l'alternatore. Controllare i collegamenti a terra dell'amplificatore - una messa a terra poco serrata o impropria è una delle principali cause di rumore.



# JBL STADIUM 600 AMPLIFIER

## KIITOS OSTOKSESTASI. . .

Tuotteesi on suunniteltu tarjoamaan se suorituskyky ja helppokäyttöisyys, jota odotat JBL-tuotteilta. Lue tämä käyttöopas huolellisesti ennen kuin asennat ja käytät vahvistintasi. Säilytä se hansikaslokerossa yhdessä auton käyttöoppaan kanssa. Säilytä vahvistimen ostokuitti muiden tärkeiden dokumenttien kanssa takuuhuollon nopeuttamiseksi tarvittaessa. Tässä käyttöoppaassa kuvataan yleiset asennus- ja käyttöohjeet. Huomaa, että audio- ja videolaitteiden asianmukainen asennus edellyttää koulutusta ja kokemusta mekaanisista ja sähköisistä asennusmenetelmistä. Suosittelemme asennusvaihtoehtojen pyytämistä valtuutetulta JBL-jälleenmyyjältä, jos sinulla ei ole tarvittavaa osaamista ja työkaluja tämän asennuksen suorittamiseen.

## Pakkauksen sisältö:

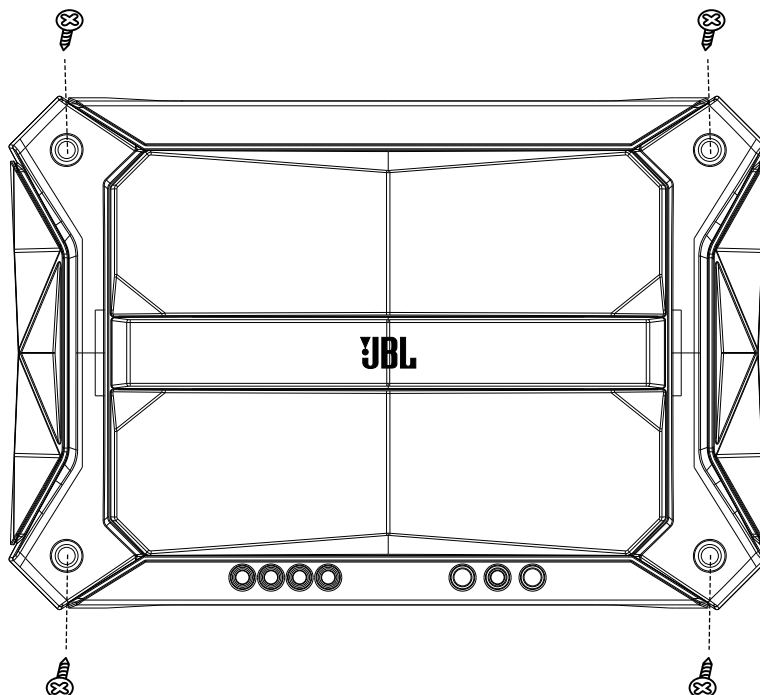
1x vahvistin	3x itseporautuvat ruuvit
2x kaiutintason tulosovitin	1x basson kaukosäädin ja kaapeli
4x kiinnitysruuvit	1 x käyttöopas
2x varasulake	
1x E.A.R.L-maadoitusliitin	

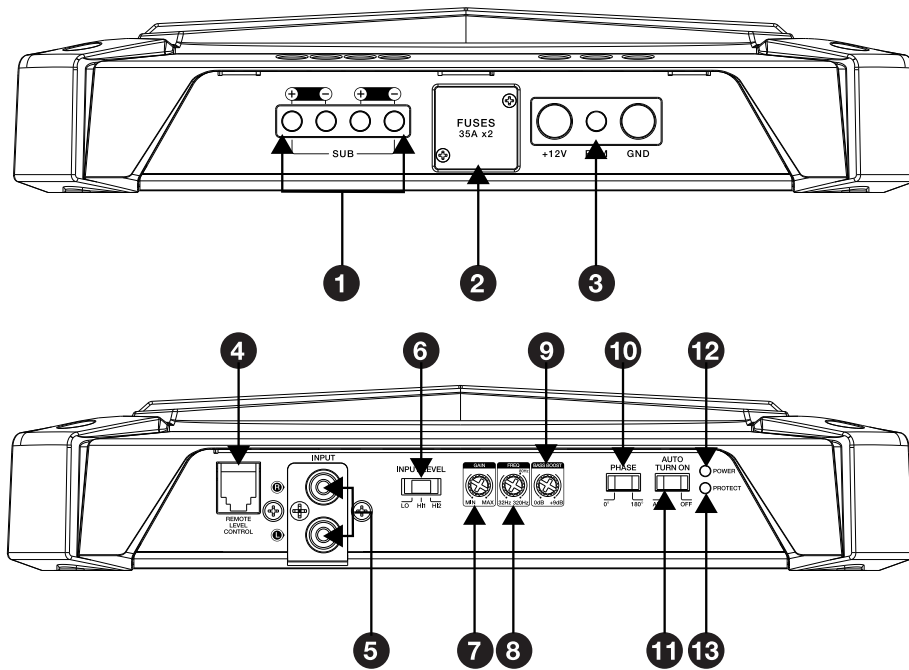
## ASENNUS JA JOHTOLIITÄNNÄT

### TÄRKEÄÄ: Irrota auton akun negatiivinen (-) napa ennen asennuksen aloittamista.

- Käytä aina suojalaseja työkaluja käyttäessäsi.
- Valitse turvallinen ja kosteudelta suojattu kiinnityskohta. Tarkista tilan riittävyys paikan molemmilta puolilta. Varmista, että ruuvit eivät riko jarruputkia, polttoaineputkia tai johdotuksia, ja että niiden reititys ei haittaa ajoneuvon käyttöä. Noudata varovaisuutta, kun poraat tai leikkaat.
- Varmista sähköliitännät tehdessäsi, että ne on kiinnitetty ja eristetty asianmukaisesti.
- Pidä vahvistin viileänä valitsemalla kiinnityskohta joka sallii ilmankierron (esimerkiksi penkin alla tai takakontissa).
- Älä kiinnitä vahvistinta jäähdytysrivat alaspäin, sillä tämä estää jäähdytystä.
- Kiinnitä vahvistin niin, että matkustajien jalat tai takaluukussa liikkuva kuorma eivät voi vahingoittaa sitä.
- Käytä vahvistinta mallina merkitessäsi kiinnityspaikkoja kiinnityspinnalle.
- Poraa alkureiät kiinnityspintaan.
- Kiinnitä vahvistin kiinnityspinnalle mukana tulevilla ruuveilla.

**HUOMAA:** Kaikkien vahvistinkytkentöjen tekeminen ennen lopullista kiinnitystä helpottaa mahdollisesti asennusta.

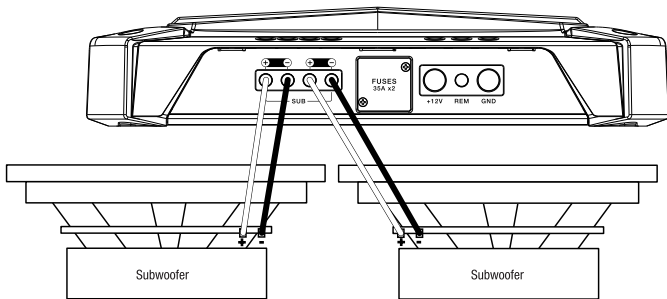




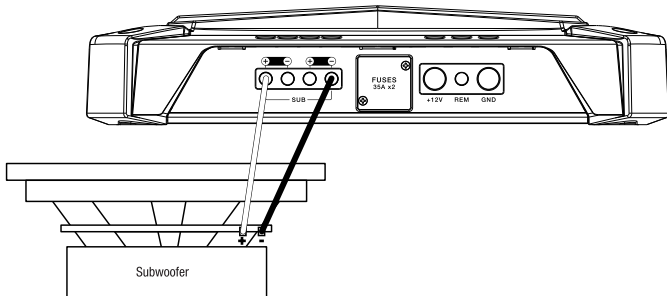
## 1 Kaiuttimen lähtöliittimet

Liitä kaiutinjohdot näihin liittimiin napaisuuden mukaisesti: liitä kunkin kaiuttimen positiivinen (+) johdin vahvistimen positiiviseen (+) liittimeen sekä negatiivinen (-) johdin negatiiviseen (-) liittimeen.

**Kun haluat käyttää kahta subwoofer-kaiutinta,** liitä ensimmäisen subwoofer-kaiuttimen positiiviset (+) ja negatiiviset (-) johdot vasemmanpuoleisiin liittimiin ja toisen subwoofer-kaiuttimen positiiviset (+) ja negatiiviset (-) johdot oikeanpuoleisiin liittimiin. Liittimet ovat sisäisesti rinnankytkettyjä.



**Kun haluat käyttää yhtä subwoofer-kaiutinta,** liitä subwooferin positiivinen johdin vasempaan (+) -liittimeen ja subwooferin negatiivinen johdin oikeaan (-) -liittimeen.



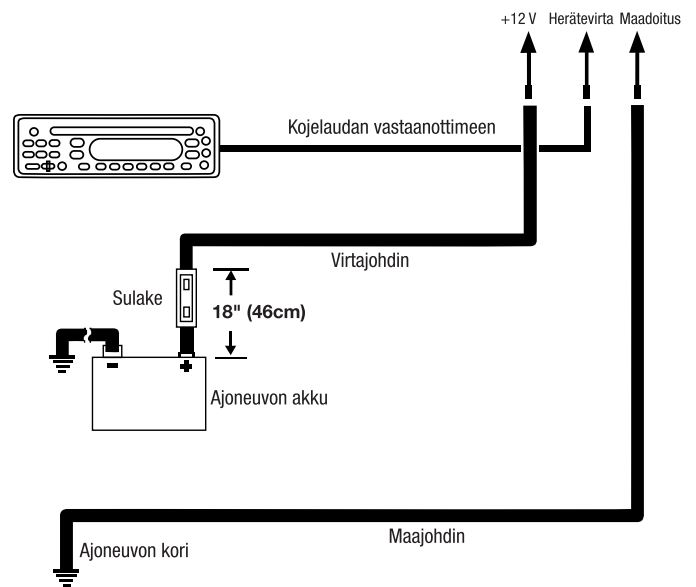
**HUOMAA:** Subwoofer-käytössä pienin kaiutinimpedanssi on 2 ohmia.

## 2 Sulakkeet:

Vaihda ainoastaan samalla ampeeriluokituksella olevaan sulakkeeseen: 35A.

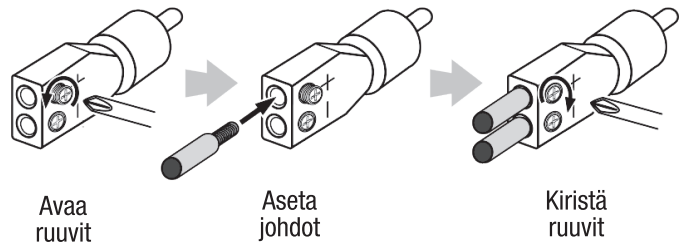
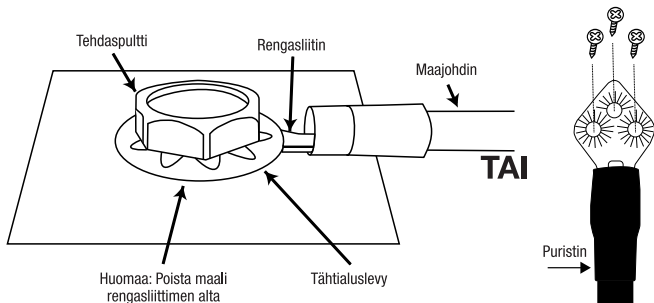
## 3 Virran tuloliitännät

- **Virta:** Vedä 4 awg -virtajohto **+12 V** tulosta ajoneuvon positiiviseen (+) akkunapaan. Aseta paljas johdin vahvistimen liittimeen ja kiristä sitten liittimen ruuvi Phillips-ruuvitaltalla.
- Asenna vähintään 80 A sulakkeella varustettu sulakkeenpidin 18" (457 mm) etäisyydelle akusta. Käytä läpivientisuojaus, kun viet johtoja laipion tai muun metallin läpi. Käytä paksumpia johtoja pidemmällä kytkentäetäisyydellä.
- **Kauko-ohjaus:** REM-johto tunnistaa signaalin ja kehottaa vahvistinta käynnistymään/sammumaan. Kytke 20 awg -johto lähdeyksikön Remote Out -liitännästä REM-tuloon +12 V ja **GND** -tulojen väliin.



- **Maadoitus:** Vedä johdin (saman paksuinen, kuin virtajohto) **GND**-tulosta ajoneuvon rungon tehdaspulttiin (ks. oheinen kuva). **HUOMAA:** Poista maali rungosta parhaan kontaktipinnan saamiseksi. Jos käytät rengasliitintä, käytä myös tähtityypistä lukkoaluslevyä johdon kiinnittämiseen.

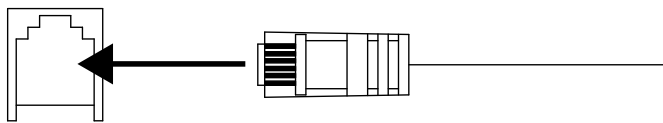
- Vielä luotettavamman maadoitusliitännän saamiseksi, käytä mukana toimitettua E.A.R.L.-maadoitusliitintä. Purista liittimen avoin pää maadoitusjohdon päähän ja aseta liitin paljaalle alustalle, ja kiinnitä mukana toimitetut, itseporautuvat ruuvit. **HUOMAA:**Tarkista maadoituskohdan tausta ja varmista, että ruuvit eivät riko jarruputkia, polttoaineputkia tai johdotuksia.



**Tärkeää:** Joissakin tehdasasennettujen audiojärjestelmien vahvistimissa on elektronisia suodattimia, jotka rajoittavat järjestelmän pieniin kaiuttimiin syötettävää basson määrää. Tämä suodatus vaikuttaa haitallisesti Stadium-vahvistimien suorituskykyyn. Saadaksesi parhaan bassotoiston, liitä kaiutintason johtimet niihin tehdasasennuksen kaiuttimilähtöihin, jotka on liitetty järjestelmän suurimpiin kaiuttimiin (jotka on tarkoitettu tuottamaan eniten bassoa).

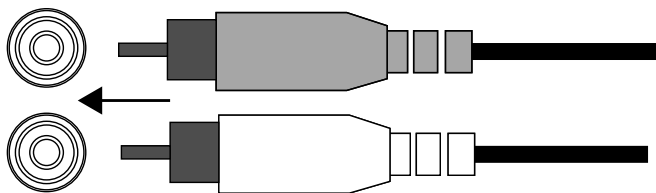
#### 4 Basson tason kaukosäädin

Ohjatakseksi bassotoistoa sopivasta paikasta ajoneuvossa, liitä mukana toimitettu kaukosäädin tason etäohjauksen tuloon. Asenna säädin kätevään paikkaan, joka ei häiritse ajoneuvon normaalia käyttöä.



#### 5 Linjatasoiset tuloliitännät (RCA)

Jos lähdeyksikössäsi on esivahvistinlähdtöt, kytke ne subwooferin tuloihin RCA-kaapeli-yhdistämissarjan avulla.



**Jos autosi audiojärjestelmän pääyksikössä ei ole linjatasoisia lähtöjä,** käytä mukana toimitettuja "johtimesta-RCA-liittimeen" -sovitteita yhdistääksesi Stadium-vahvistimen tulot autosi audiojärjestelmän etu- tai takakaiuttimilähtöihin (liittimet eivät sisälly).

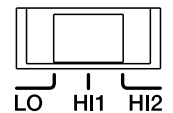
Käytä pientä ristipääruuvitalttaa löysätäkseksi sovittimen kiinnitysruuvit, ja aseta kaiuttimen johdot sovittimen takana oleviin reikiin. Kiristä kiinnitysruuvit johtojen pysymisen varmistamiseksi.

Kytke aina kaiuttimen (+) -johdin sovittimen (+) -liittimeen, ja kaiuttimen (-) -johdin sovittimen (-) -liittimeen. Kun kaikki johtimet on liitetty, kytke sovittimet Stadium-vahvistimen esivahvistintuloihin.

#### 6 Tulosignaalin taso

INPUT LEVEL

Valitse LO, jos viet signaalin vahvistimelle linjatasoisten liitännöiden avulla. Valitse HI1 tai HI2, jos käytät kaiutintasoisia liitännöitä.



**Huomaa:** Jos olet kytkenyt vahvistimesi tehdasasennettujen kaiuttimien lähtöihin, eikä ääntä kuulu, vaihda kytkin asentoon "HI2". "HI2"-asento sisältää piirin, joka huijaa tehdasasennetun äänijärjestelmän "näkemään" kaiuttimen kytkettyä lähtöliitännää. **Tärkeää:** "HI2"-asentoa ei saa koskaan käyttää, kun vahvistin on kytketty pääyksikön linjatasoisen (RCA) lähtöihin.

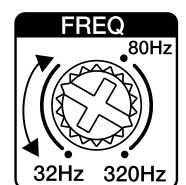
#### 7 VAHVISTUS: Tuloherkkyyden säätäminen:

Vahvistuksen säätäminen mahdollistaa vahvistimen tuloherkkyyden säätämisen soittimesi lähden mukaiseksi ja subwooferin äänenvoimakkuuden sovittamisen muihin kaiuttimiin sopivaksi.

- Aloita vahvistuksen säätö pienimmässä asennossa ja jakosuodatuksen ja bassonohjauksen säädöt puolivälissä.
- Valitse musiikki, jossa on voimakas basso, ja käännä soittimesi äänenvoimakkuus kolmeen neljäsosaan sen suurimmasta tehosta.
- Säädä vahvistuksen ohjausta myötäpäivään kuunnellen tarkasti bassotoistoa. Jos kuulet äänen säröytymistä, käännä vahvistuksen ohjausta vastapäivään vähentääksesi vahvistusta.

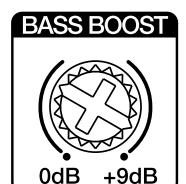
#### 8 Jakosuotimen taajuussäätimet (FREQ)

Käännä säädintä vasemmalle, kun haluat madaltaa jakosuodinpistettä ja oikealle, kun haluat nostaa sitä. Säädä jakoa, kunnes subwoofer toistaa vain äänilähteen matalia taajuuksia.



#### 9 Bassotehoste

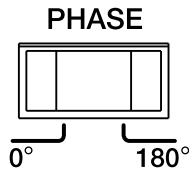
Voit lisätä järjestelmäsi basson lähtötehoa +9 dB saakka. Kierrä säädintä oikealle lisätäksesi bassolähtöä.





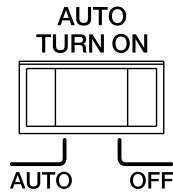
## 10 Subwooferin vaihevalinta

Voit valita vaiheeksi 0° tai 180°. Toista musiikkia, jossa on paljon bassoa, ja liu'uta kytkintä edestakaisin. Valitse asetus, joka antaa parhaan basson. Jos et havaitse eroa, jätä kytkin 0-asentoon.



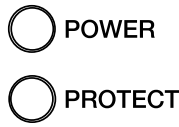
## 11 Automaattisen käynnistyksen valitsin

Jos stereoissasi ei ole Remote Out -johdinta, liu'uta "AUTO TURN ON" -kytkin asentoon "ON". Tämä mahdollistaa vahvistimen käynnistymisen, kun se tunnistaa kaiutintasaisen äänisignaalin.



## 12 & 13 Virran/suojauksen merkkivalot

Virtavallo palaa, kun vahvistin saa virtaa ja musiikkia toistetaan. Suojan merkkivalo syttyy, jos vahvistin siirtyy suojaustilaan yli-/alijännitteen, oikosulun, vahvistimen lähtöpiirivian tai ylikuumentumisen takia.



## TEKNISET TIEDOT

- Käyttöjännite: 9–16 V
- RMS teho @ 4 ohmia: 380W
- RMS teho @ 2 ohmia: 600W
- Huippulähtöteho: 1500W
- Sulakekoko: 2 x 35 A
- Kaiutintason maksimiarvo: 20 V
- Kaiutintulon maksimiherkkyys: 2V
- Linjatason maksimiarvo: 2 V
- Linjatulon maksimiherkkyys: 0,2V
- Valmiustilan virrankulutus: ≤ 1,7A
- Linjatulon signaali-kohinasuhde (viitearvo 1 W): ≥ 80 dB
- Taajuusvaste: 10 Hz–320 Hz @ -3 dB
- Jakosuodatin: LPF/HPF 32 Hz–320 Hz säädettävä 12 dB/okt
- Basson taajuuskorjain: 70 Hz kiinteä 0–9 dB
- THD+ N nimellisteholla: ≤ 0,1 %
- Mitat (K x L x S): 54,20 mm x 179,60 mm x 265,30mm
- Paino: 2,72kg

## VIANETSINTÄ

**ONGELMA:** Ei ääntä. VIRRRAN MERKKIVALO on pois päältä.

**CAUSE and SOLUTION:** BATT+ ja/tai REM -liittimissä ei ole jännitettä tai huono jännite tai maadoitusliitäntä ei kytketty. Tarkista vahvistimen liittimien jännitteet volttimittarilla.

**ONGELMA:** Ei ääntä. SUOJAUKSEN MERKKIVALO vilkkuu 4 sekunnin välein.

**CAUSE and SOLUTION:** Vahvistimen lähdössä tasavirtajännite. Vahvistin saattaa vaatia huoltoa. Katso huoltotiedot mukana olevasta takuukortista.

**ONGELMA:** Ei ääntä. SUOJAUKSEN ja VIRRRAN MERKKIVALOT välkkyvät.

**CAUSE and SOLUTION:** BATT+ -liitännän jännite on alle 9 volttia. Tarkasta ajoneuvon latausjärjestelmä.

**ONGELMA:** Ei ääntä. SUOJAUKSEN MERKKIVALO on päällä.

**CAUSE and SOLUTION:** Vahvistin on ylikuumentunut.

Varmista, ettei vahvistimen jäähdytys ole estynyt. Varmista, että kaiutinjärjestelmän impedanssi on määriteltujen rajojen sisällä. Varmista ettei BATT+ -liitännän jännite ole suurempi kuin 16 volttia (tai pienempi kuin 8,5 volttia). Tarkasta ajoneuvon latausjärjestelmä.

**ONGELMA:** Vahvistimen sulake palaa toistuvasti.

**CAUSE and SOLUTION:** Johdotus on kytketty väärin tai järjestelmässä on oikosulku. Käy läpi asennusvaroitimet ja toimenpiteet. Tarkista johtojen liitännät.

**ONGELMA:** Ääni säröytyy.

**CAUSE and SOLUTION:** Vahvistusta ei ole asetettu oikein. Tarkista sisääntulevan äänenvoimakkuuden asetukset. Tarkasta kaiutinkaapelit oikosulkujen ja maalenkkien varalta. Vahvistin tai lähdeyksikkö voi olla viallinen.

**ONGELMA:** Ei ääntä. SUOJAUKSEN MERKKIVALO vilkkuu.

**CAUSE and SOLUTION:** Kaiutin tai johto oikosulussa. Irrota kaiutinjohdot yksi kerrallaan oikosulussa olevan johdon tai kaiuttimen paikantamiseksi ja korjaa oikosulku.

**ONGELMA:** Musiikissa ei ole dynamiikkaa tai "potkua".

**CAUSE and SOLUTION:** Kaiuttimet kytketty väärin. Tarkasta kaiutinkytkentöjen napaisuudet.

**ONGELMA:** Moottorin ääntä (vinkunaa tai napsahduksia) järjestelmässä moottorin ollessa päällä.

**CAUSE and SOLUTION:** Vahvistin poimii laturin ääntä. Vähennä vahvistusta (gain). Siirrä audiokaapelit kauemmaksi virtajohdoista. Asenna virtajohtoon häiriönpoistosuodatin akun ja laturin välille. Tarkasta vahvistimen maadoitusliitännät. Irrallaan oleva tai väärin kytketty maajohto on yksi häiriöiden pääaiheuttajista.



## TACK FÖR DITT KÖP. . .

Din produkt har designats för att ge de prestanda och den användarvänlighet som du förväntar dig av JBL. Läs igenom bruksanvisningen innan du använder eller installerar din förstärkare. Förvara bruksanvisningen i handsfacket tillsammans med bilens bruksanvisning. Förvara kvittot från ditt köp av förstärkaren med andra viktiga dokument så att du kan utnyttja garantiservice om det skulle behövas. Denna manual ger allmänna riktlinjer för installation samt användningsinstruktioner. Observera att korrekt installation av ljud- och videokomponenter för bilar kräver kvalificerad erfarenhet av mekaniska och elektriska procedurer. Om du inte har den kunskap eller de verktyg som krävs för att utföra installationen rekommenderar vi starkt att du kontaktar en auktoriserad JBL-återförsäljare angående installationsalternativ.

## Vad finns i lådan?

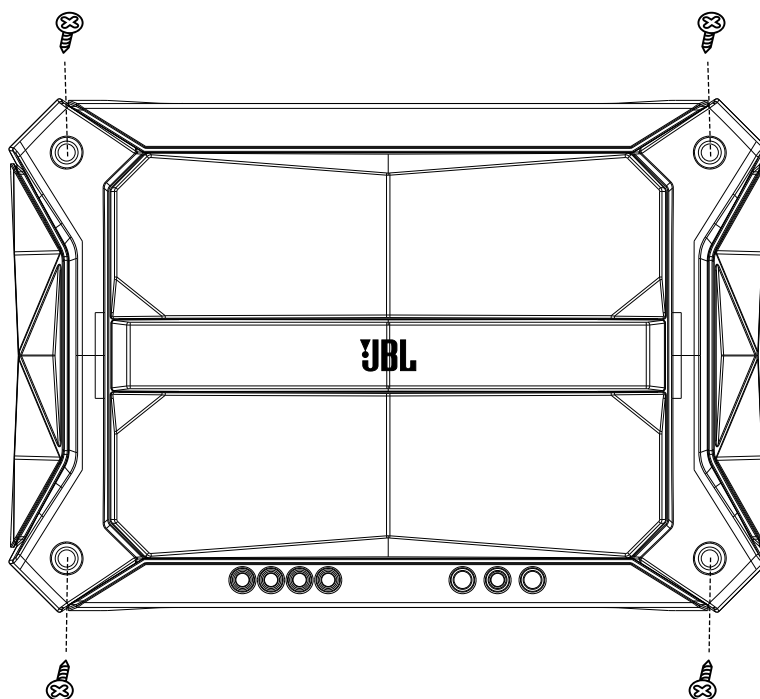
1 x förstärkare	3x gängpressande skruvar
2x ingångsadaptrar för högtalarnivå	1x basfjärrkontroll och kabel
4x skruvar för montering	1x bruksanvisning
2x reservsäkringar	
1x E.A.R.L jordningsterminal	

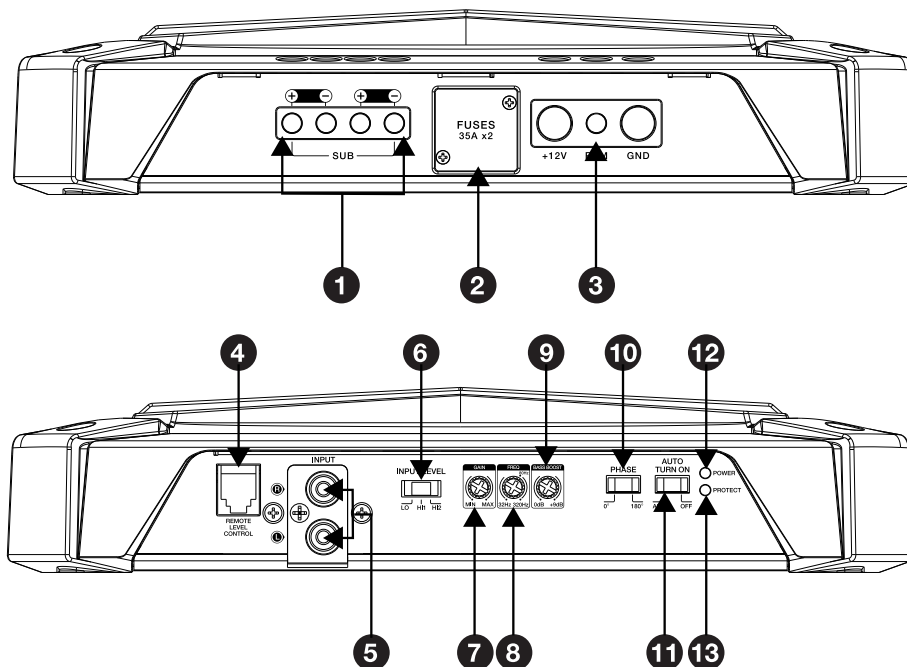
## INSTALLATION OCH KABELDRAGNING

### VIKTIGT: Koppla från batteriets minuspol (-) innan du påbörjar installationen.

- Bär skyddsglasögon när du använder verktyg.
- Välj en säker monteringsplats som inte utsätts för fukt. Kontrollera avståndet på båda sidor av platsen. Var noga med att skruvarna inte punkterar bromsledningar, bränsleledningar eller ledningsnät och att kabeldragningen inte kommer att störa fordonsanvändningen. Var försiktig när du borrar eller skär.
- När du gör elektriska anslutningar måste du se till att de är säkra och ordentligt isolerade.
- Håll förstärkaren kall genom att välja en ventilerad monteringsplats som ger tillräckligt med luftcirkulation, t.ex. under ett säte eller i bagageutrymmet.
- Montera inte förstärkaren med kylflänsen riktad nedåt eftersom det stör kylningen.
- Montera förstärkaren så att den inte skadas av passagerarnas fötter eller av gods som åker runt i bagageutrymmet, och så att den hålls torr.
- Använd förstärkaren som en mall för att markera var monteringshålen ska vara på monteringsytan.
- Borra rikthål i monteringsytan.
- Fäst förstärkaren på monteringsytan med de medföljande skruvarna.

**OBS:** Det kan vara lättare att göra alla kopplingar till förstärkaren innan du fäster den permanent.

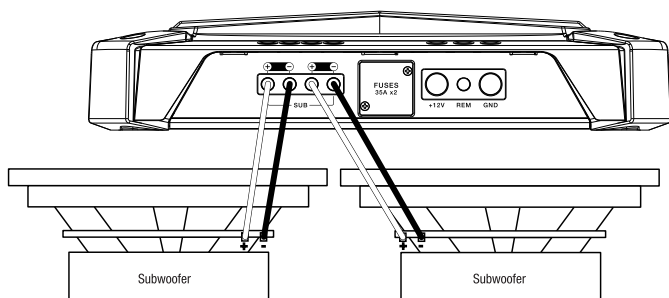




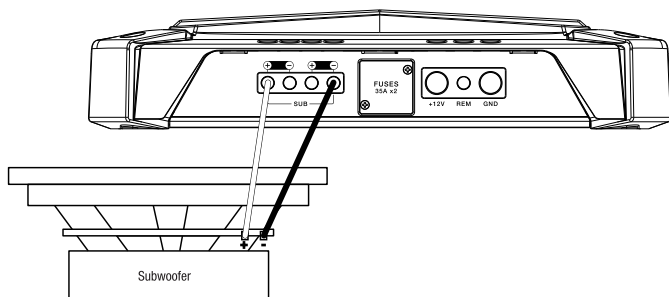
## 1 Högtalarutgångar

Anslut högtalarna till dessa terminaler, var uppmärksam på korrekt polaritet (anslut varje högtalares pluskabel (+) till motsvarande plusterminal (+) och minuskabeln (-) till motsvarande minusterminal (-).

**Om du vill driva två subwoofers** kopplar du en subwoofers pluskabel (+) och minuskabel (-) till plus- och minusanslutningarna till vänster, och den andra subwoofers plus- och minuskablar till plus- och minusanslutningarna till höger. Terminalerna är internt parallellkopplade.



**Om du vill driva en subwoofer** kopplar du den positiva kabeln från subwoofern till den vänstra plusterminalen, och den negativa kabeln från subwoofern till den högre minusterminalen.



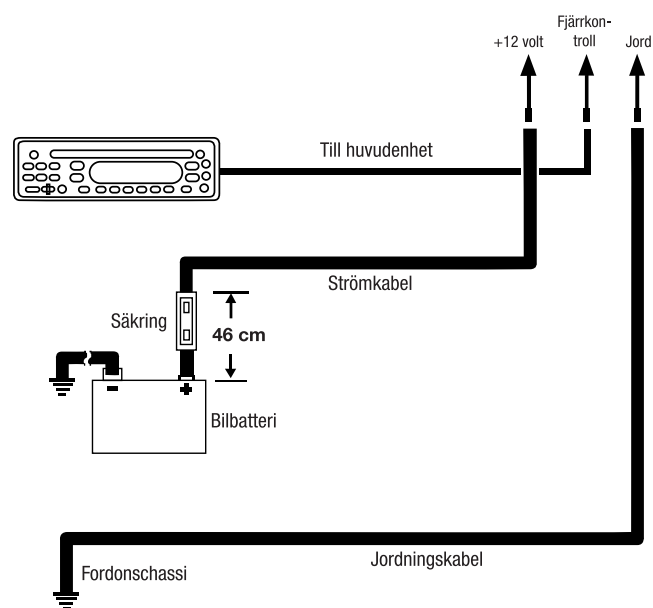
**OBS:** Lägsta högtalarimpedans för subwoofer-drift är 2 ohm.

## 2 Säkringar

Ersätt säkringar endast med andra som har samma ampere: 35A.

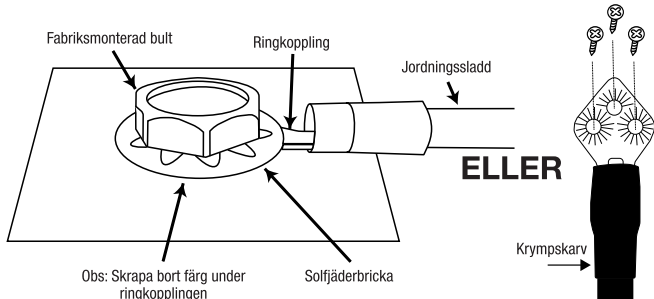
## 3 Strömingångar

- **Ström:** Dra en 5 mm tjock strömkabel från **+12V**-ingången till bilbatteriets pluspol. Installera den avskalade kabeln in i förstärkarens terminal och spänn åt ställskruven med en stjärnskruvmejsel.
- Installera en lämplig säkringshållare och 80A-säkring inom 45 cm från batteriet. Montera skyddshylsor när du drar kablar genom skiljeväggen eller annan plåt. Använd tjockare kablar vid längre kabeldragning.
- **Fjärrkontroll:** REM-kabeln känner av signaler och sätter på/slår av förstärkaren. Anslut en 1 mm tjock kabel från källenshetens "RemoteOut"-utgång till REM-ingången mellan +12V- och GND-ingången.



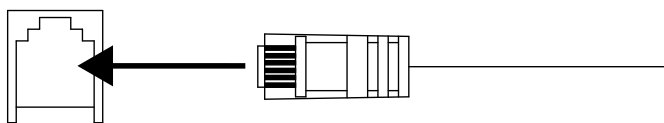
- **Jord:** Dra en kabel (av samma tjocklek som strömkabeln) från **GND**-ingången till en fabriksmonterad bult i fordonets chassi (se illustration nedan). **OBS:** Skrapa bort eventuell färg från chassit för bästa kontakt. Om du använder en ringkoppling placerar du en solfjäderbricka under ringkopplingen så att anslutningen blir säker.

- Använd den medföljande E.A.R.L.-jordningsterminalen för en säkrare jordningsanslutning. Krympskarva den öppna änden av terminalen till änden av jordkabeln, placera sedan terminalen mot chassits metallyta och skruva fast med de medföljande gängpressande skruvarna. **OBS:** Kontrollera noga undersidan av jordningsstället så att skruvarna inte punkterar bromsledningar, bränsledningar eller kablage



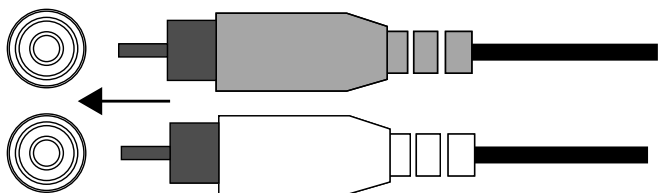
#### 4 Fjärrstyrning av basnivå

Fjärrstyr basnivån genom att koppla in den medföljande kontrollen in RemoteLevel Control-ingången. Sätt kontrollen på en lämplig plats som inte påverkar den normala fordonsanvändningen.



#### 5 Linjenivåingångar (RCA)

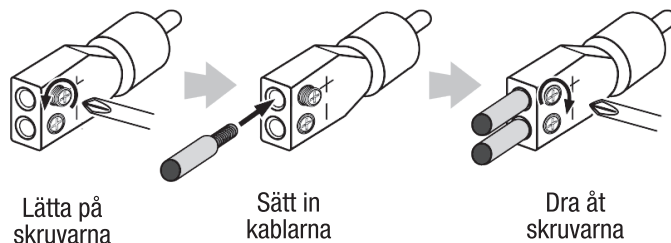
Om källan har förstärkarutgångar kopplar du dem till subwoofer-ingången med RCA-kablar.



Om ljudsystemets huvudenhet inte har utgångar med linjenivå använder du de medföljande adapterna för avskalad kabel till RCA för att ansluta Stadium-förstärkarens ingångar till antingen de främre eller bakre högtalarutgångarna på bilens huvudenhet (krympskarv medföljer ej).

Använd en liten stjärnskruvmejsel för att lätta på adapterns skruvar och sätt in högtalarkablarna in i hålen på baksidan av adaptern. Spänn åt skruvarna för att säkra kablarna.

Anslut alltid högtalarens (+)kabel till adapterns (+)terminal och högtalarens (-)kabel till adapterns (-)terminal. När alla kablar är anslutna kopplas adapterna till Stadium-förstärkarens linjenivåingångar.

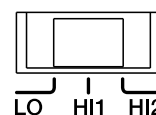


**Viktigt:** Vissa fabriksinstallerade förstärkare har elektroniska filter som begränsar mängden bas till systemets mindre högtalare. Sådan filtrering påverkar Stadium-förstärkarens prestanda negativt. För att få ut så mycket bas som möjligt av din subwoofer bör du skarva högtalarkablarna till fabriks högtalarutgångarna som är kopplade till systemets största högtalare (högtalarna som är gjorda för att spela mest bas).

#### 6 Ingångsnivå

Välj LO om signalen till förstärkaren skickas via linjenivåanslutningar. Välj HI1 eller HI2 om du använder högtalarnivåanslutning.

#### INPUT LEVEL



**Obs:** Om du har anslutit din förstärkare till fabriks högtalaringångarna och det inte hörs något ljud ändrar du brytaren till "HI2". Läget "HI2" har en krets som lurar fabriksljudsystemet att det finns en högtalare ansluten till utgången. **Viktigt:** "HI2" ska aldrig användas när förstärkaren är ansluten till huvudenhetens linjenivåutgångar (RCA).

#### 7 GAIN: Ställa in ingångskänslighet

Vi rekommenderar följande procedur för att matcha förstärkarens ingångskänslighet (gain) till källanens utnivå:

- Börja med att sätta gain-kontrollen till minimum, och delningskontrollen samt baskontrollen till mellanläget.
- Välj musik med mycket bas och vrid upp volymkontrollen på huvudenheten till 3/4 av max.
- Justera gain-kontrollen medurs samtidigt som du lyssnar noga. Om du hör förvrängning vrids du gain-kontrollen moturs igen.

#### 8 Delningsfrekvens (FREQ)

Vrid reglaget åt vänster för att sänka delningsfrekvensen och åt höger för att höja delningsfrekvensen. Inställningen beror på användarens preferenser.



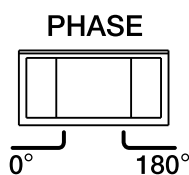
#### 9 Bass-boost

Du kan höja basnivån med upp till +9 dB genom att vrida på reglaget medurs.



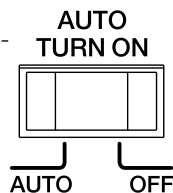
## 10 Subwoofer-fas

Du kan välja en subwoofer-fas på 0° eller 180°. Spela musik med mycket bas och dra reglaget fram och tillbaka. Välj inställningen som ger mest bas. Om du inte märker någon större skillnad kan du låta omkopplaren stå på 0.



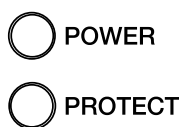
## 11 Automatisk på/av

Om din stereo inte har någon "RemoteOut"-utgång (fjärrkontroll-styrsignal) sätter du AUTO TURN ON-brytaren i läge ON. Detta gör att förstärkaren kan sättas på automatiskt när den känner av en högtalarnivå-ljudsignal.



## 12 & 13 Ström-/skyddsindikatorer

Strömlampan POWER lyser när förstärkaren får ström och spelar. Skyddsindikatorn PROTECT lyser t.ex. vid över-/underspänning, kortslutning, fel på förstärkarens utgångskrets eller överhettning.



## SPECIFIKATIONER

- Driftspänning: 9-16 volt
- RMS-effekt, 4 ohm: 380 W
- RMS-effekt, 2 ohm: 600 W
- Total toppeffekt: 1500 W
- Säkringsstorlek: 2x 35 A
- Maximal signalnivå högnivå: 20 V
- Maximal känslighet högnivå: 2 V
- Maximal signalnivå linjenivå: 2 V
- Maximal känslighet linjenivå: 0,2 V
- Strömförbrukning, viloläge:  $\leq 1,7$  A
- Signal-brusförhållande, linjeingång (referens till 1 watt):  $\geq 80$ dB
- Frekvensåtergivning: 10 Hz – 320 Hz vid -3dB
- Delningsfilter: LPF 32Hz – 320 Hz variabel 12 dB/okt
- Bas-EQ: 70 Hz fast 0-9 dB
- THD + N vid klassad effekt:  $\leq 0,1$  %
- Mått (H x B x D): 54,2 x 179,6 x 265,3 mm
- Vikt: 2,72kg

## FELSÖKNING

**PROBLEM:** Inget ljud och STRÖMINDIKATORN lyser inte.

**ORSAK och LÖSNING:** Ingen spänning vid terminalerna BATT+ och/eller REM, alternativt dålig eller ingen jordanslutning. Använd en multimeter och kontrollera spänningen vid förstärkarens terminaler.

**PROBLEM:** Inget ljud och SKYDDSINDIKATORN blinkar var fjärde sekund.

**ORSAK och LÖSNING:** Likspänning på förstärkarens utgångar. Det kan hända att förstärkaren behöver servas. Se bifogat garantikort för information om service.

**PROBLEM:** Inget ljud och SKYDDS- och STRÖMINDIKATORERNA blinkar.

**ORSAK och LÖSNING:** Spänning under 9 V på anslutningen BATT+. Kontrollera fordonets laddningssystem.

**PROBLEM:** Inget ljud och SKYDDSINDIKATORN lyser.

**ORSAK och LÖSNING:** Förstärkaren är överhettad. Se till att förstärkarens kylning inte blockeras vid monteringsplatsen. Kontrollera att högtalarsystemets impedans är inom de angivna gränserna. Eller så är spänningen högre än 16 V (eller lägre än 8,5 V) på anslutningen BATT+. Kontrollera fordonets laddningssystem.

**PROBLEM:** Förstärkarens säkring går.

**ORSAK och LÖSNING:** Kabeldragningen är felaktigt gjord eller så finns det en kortslutning. Gå igenom förebyggande åtgärder och procedurer. Kontrollera kabelanslutningar.

**PROBLEM:** Förvrängt ljud.

**ORSAK och LÖSNING:** Gain har inte ställts in korrekt. Kontrollera inställningen av INGÅNGSNIVÅ. Kontrollera högtalarkablarna så att det inte finns några kortslutningar eller jordanslutningsfel. Det kan hända att förstärkaren eller källanheten är defekt.

**PROBLEM:** Förvrängt ljud och SKYDDSINDIKATORN blinkar.

**ORSAK och LÖSNING:** Kortslutning i högtalare eller kabel. Avlägsna högtalarens kablar en efter en för att lokalisera den kortslutna högtalaren eller kabeln, och reparera.

**PROBLEM:** Musiken saknar dynamik eller "tryck".

**ORSAK och LÖSNING:** Högtalarna är inte ordentligt anslutna. Kontrollera att högtalaranslutningar är gjorda med rätt polaritet.

**PROBLEM:** Motorljud – gnällande eller klickande – hörs i högtalarna när motorn är på.

**ORSAK och LÖSNING:** Förstärkaren fångar upp generatorljud. Vrid ner gain. Flytta ljudkablarna bort från strömkablar. Montera ett brusfilter på strömkabeln mellan batteriet och generatoren. Kontrollera jordanslutningarna på förstärkaren, en lös eller felaktig jordanslutning är en av de vanligaste orsakerna till brus.



## TAK FOR DIT KØB. . .

Produktet er designet til at give dig den ydeevne og betjeningsvenlighed, som du forventer fra JBL. Brug lidt tid på at læse denne vejledning, før du betjener eller installerer forstærkeren. Opbevar den i dit handskerum sammen med betjeningsvejledningen for din bil. Opbevar købskvitteringen for din forstærker sammen med andre vigtige dokumenter i tilfælde af, at du vil gøre brug af garantitjenesten. Denne betjeningsvejledning beskriver de generelle installation- og betjeningsanvisninger. Vær venligst opmærksom på, at korrekt installation af lydkomponenter til mobile enheder kræver kvalificeret erfaring med mekaniske og elektriske procedurer. Hvis du ikke har den fornødne viden og værktøj til at udføre installationen, anbefaler vi på det kraftigste, at du konsulterer en autoriseret JBL-forhandler vedrørende installationsmulighederne.

## Hvad er der i æsken

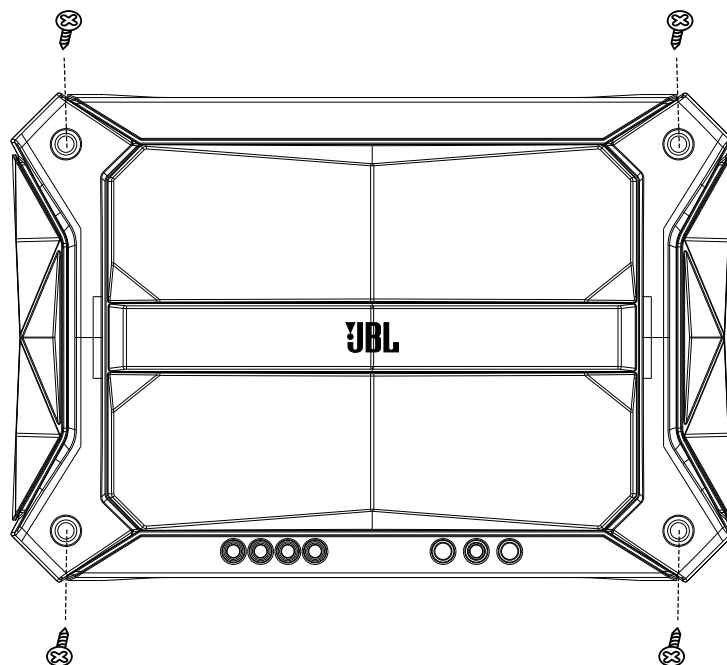
1 forstærker	3 selvskærende skruer
2 indgangsadaptere til højttalerniveau	1x fjernbetjening til bas og kabel
4 monteringskruer	1 betjeningsvejledning
2 ekstra sikringer	
1 E.A.R.L jordterminal	

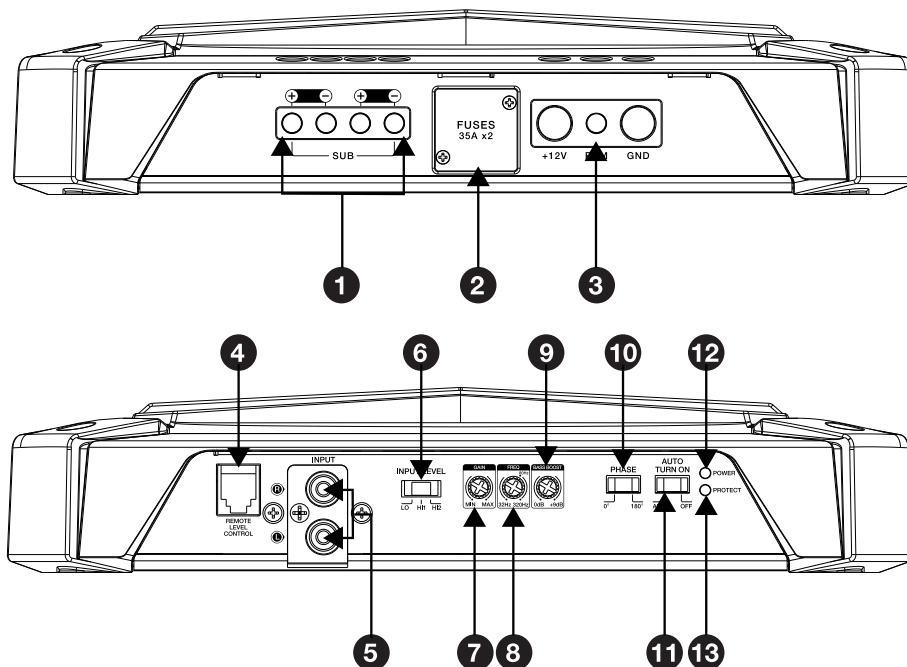
## INSTALLATION OG KABELFØRING

### VIGTIGT: Frakobl køretøjets negative (-) batteriterminal, inden du påbegynder installationen.

- Bær altid beskyttelsesbriller, når du bruger værktøjet.
- Vælg et sikkert monteringssted, fjernt fra fugtighed. Kontroller, at der er tilstrækkelig plads på begge sider af placeringen. Sørg for, at skruerne ikke punkterer bremse- eller brændstofledninger eller ledningsnet, og at ledningsføringen ikke påvirker køretøjets drift. Vær forsigtig, når du borer eller skærer.
- Når du udfører elektriske forbindelser, skal du sørge for, at de er sikkert og korrekt isoleret.
- Vælg et sted, som giver tilstrækkelig luftcirkulation, som f.eks. under et sæde eller i bagagerummet for at holde forstærkeren kold.
- Montér ikke forstærkeren med varmelederne nedad, da dette nedsætter køleevnen.
- Montér forstærkeren således, at den ikke bliver beskadiget af passagerernes fødder eller ved indlæsning af bagage i bagagerummet, og således at den forbliver tør.
- Brug forstærkeren som en skabelon til at markere placeringen af hullerne på monteringsoverfladen.
- Bor markeringshuller i monteringsoverfladen.
- Fastgør forstærkeren til monteringsoverfladen med de medfølgende skruer.

**BEMÆRK:** Det kan være nemmere at forbinde alle kabler til forstærkeren, inden du monterer den permanent.

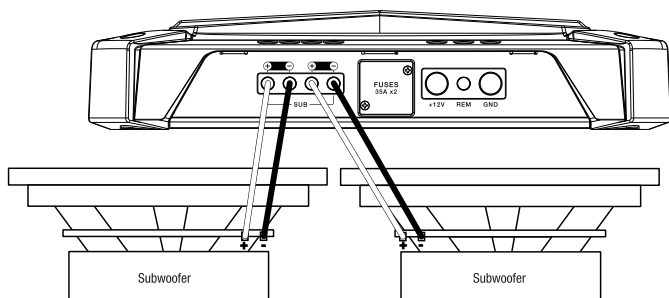




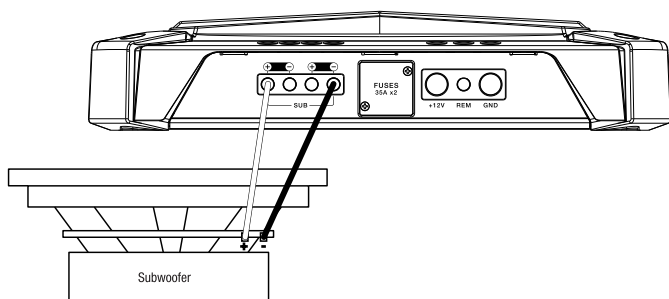
## 1 Højtalerudgangsstik

Forbind højttalerne til disse terminaler med den korrekte polaritet (forbind hver højttalers positive (+) kabel til den passende positive (+) terminal, og det negative (-) kabel til den passende negative (-) terminal.

**For at give strøm til to subwooper** skal du forbinde den ene subwoopers positive (+) og negative (-) kabler til den positive og negative terminal til venstre, og den anden subwoopers positive og negative kabler til den positive og negative terminal til højre. Terminalerne er parallelkoblet internt.



Tilslut den positive **ledning fra den enkelte subwooper** til venstre + -terminal og den negative ledning fra subwooperen til højre L- terminal.



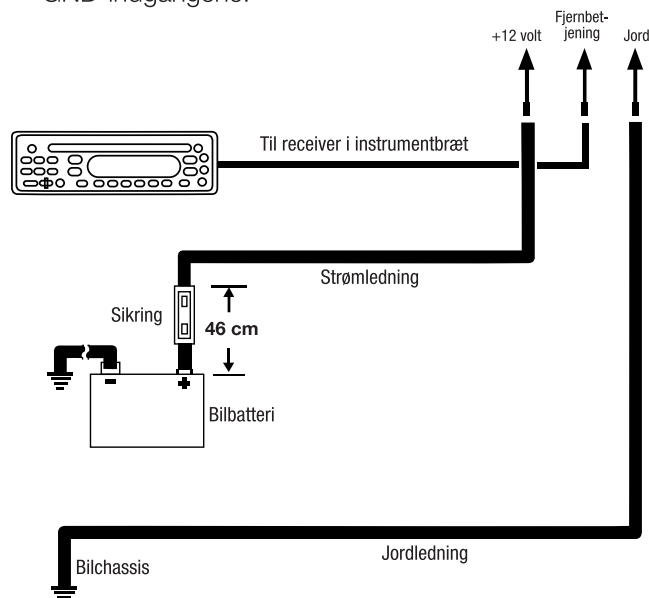
**BEMÆRK:** Minimum højttalerimpedans for subwooper drift er 2 ohm.

## 2 Sikringer

Udskift kun sikringerne med det samme amperetal: 35A.

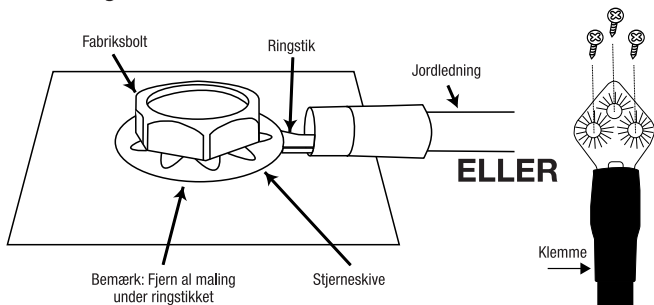
## 3 Strømindgangsstik

- **Strøm:** Forbind 4-tværsnit strømkablet fra **+12V**-indgangen til den positive terminal på køretøjets batteri. Indsæt afisoleret ledning i terminalen på forstærkeren, og stram derefter skruen med en stjerne-skruetrækker.
- Installer en passende sikringsholder og 80A sikring inden for 457 mm fra batteriet. Installer beskyttelseskiver, når du fører kablerne igennem skillerummet eller andre metalplader. Brug kabler med et større tværsnit for længere afstande.
- **Fjernbetjening:** REM-kablet registrerer signalet og bevirker, at forstærkeren tændes eller slukkes. Forbind et 20-tværsnit kabel fra "Remote Out" på kildeenheden til **REM** -indgangen mellem +12V- og GND-indgangene.



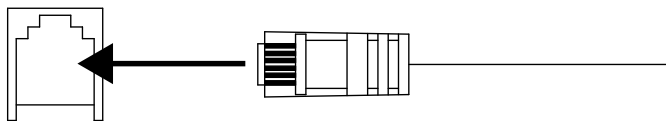
- **Jord:** Forbind et kabel (med det samme tværsnit som strømkablet) fra **GND** -indgangen til en møtrik på køretøjets stel (se nedenstående illustration). **BEMÆRK:** Fjern eventuel maling fra stellet for at opnå den bedste kontakt. Hvis du bruger et ringstik, skal du placere en stjerneskrue under ringstikket for at opnå en sikker forbindelse.

- For en mere sikker jordforbindelse skal du bruge den medfølgende E.A.R.L. jordterminal. Klem den åbne ende af terminalen til enden af jordledningen, og sæt derefter terminalen mod stellet metal og fastgør med de medfølgende selvskærende skruer. **BEMÆRK:** Sørg for at kontrollere under det ønskede jordforbindelsested for at sikre, at skrueene ikke punkterer bremseledninger, brændstoffledninger eller ledningsnet.



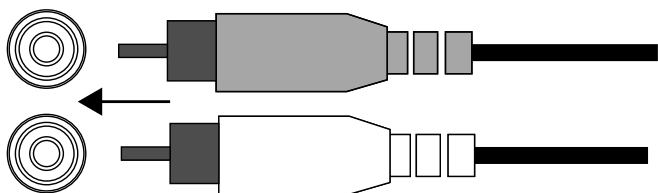
#### 4 Styring af fjernbasniveau

For at styre basudgangen fra et passende sted i køretøjet skal den medfølgende kontrolenhed sluttes til fjernniveaukontrollindgangen. Monter kontrolenheden på et bekvemt sted, der ikke forstyrrer normal drift af køretøjet.



#### 5 Linjeniveauindgange (RCA)

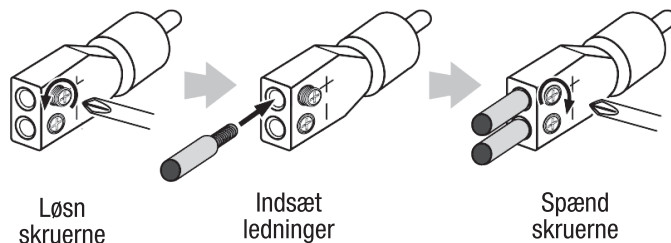
Hvis din kildeenhed har preamp-udgange, skal du tilslutte til subwoofer-indgangene ved hjælp af RCA-patchkabler.



**Hvis hovedenheden i bilens lydssystem ikke har linjeniveauudgange,** skal du bruge de medfølgende ledning-til-RCA-adaptorer til at forbinde Stadium-forstærkerens indgange til for- eller baghøjttalerudgangene på lydsystemets hovedenhed (splejseklemme er ikke inkluderet).

Brug en lille stjernes-skruetrækker til at løsne adapterens sætskrue og sæt højttalerledningerne i hullerne på adapterens bagside. Stram skrueene for at fastgøre ledningerne.

Tilslut altid (+) højttalerledningen til adapterens (+) terminal og (-) højttalerledningen til adapterens (-) terminal. Når alle ledninger er tilsluttet, skal du sætte adapterne i Stadium-forstærkerens preamp-indgange.



Løsn skrueene

Indsæt ledninger

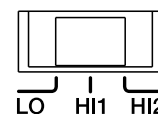
Spænd skrueene

**Vigtigt!** Nogle fabriksindstillede lydssystemforstærkere har elektroniske filtre, der begrænser mængden af bas, der sendes til systemets mindre højttalere. Denne filtrering vil negativt påvirke Stadium-forstærkerens ydelse. For at få mest mulig bas skal høj-niveau ledningerne splejses til fabriksmonterede højttalerudgange, som er forbundet til systemets største højttalere (dem der er konstrueret til at gengive mest bas).

#### 6 Indgangsniveau

Vælg LO, hvis du fører et signal til forstærkeren med linjeniveau-forbindelser. Vælg HI1 eller HI2, hvis du bruger højttaler-niveau forbindelser.

INPUT LEVEL



**Bemærk:** Hvis du har tilsluttet forstærkeren til fabriksindstillede højttalerudgange, og lyden ikke afspilles, skal du skifte kontakten til "HI2". "HI2" -positionen benytter et kredsløb, der er konstrueret til at "narre" et fabriksindstillet lydssystem til at registrere en højttaler, som er forbundet til dens udgang. **Vigtigt!** "HI2" bør aldrig bruges, når forstærkeren er tilsluttet hovedenhedens linjeniveauudgange (RCA).

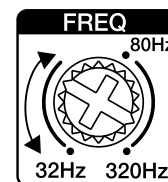
#### 7 Forstærkning: Justering af indgangsfølsomhed

Justering af forstærkningen giver dig mulighed for at matche amp- indgangsfølsomheden med udgang fra din modtager og matche den relative lydstyrke til de øvrige højttalere.

- Start med forstærkningskontrol indstillet til minimum, og crossover-kontrol og basstyring roteret halvvejs.
- Vælg musik med betydeligt basindhold, og drej lydstyrken på din modtager til ¼ af dens samlede output.
- Juster forstærkerkontrollen med uret, og lyt nøje til basudgangen. Hvis du hører forvrængning, skal du dreje forstærkerkontrollen mod uret for at mindske forstærkningen.

#### 8 Knapper til frekvens af crossover-filter (FREQ)

Drej knappen til venstre for at sænke crossover-punktet, og til højre for at øge det. Juster crossover, indtil subwooferen kun afspiller lavfrekvens information.



#### 9 Bas-forstærkning

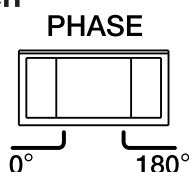
Du kan øge systemets basudgang til +9 dB. Drej knappen til højre for at øge basudgang.





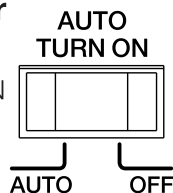
## 10 Fasekontakt på subwooferen

Du kan vælge en fase på 0° eller 180°. Spil musik med masser af bas og skub kontakten frem og tilbage. Vælg den indstilling, der giver mest bas. Hvis du ikke kan høre nogen reel forskel, skal du lade knappen forblive ved 0.



## 11 Automatisk tilkoblingsvælger

Hvis din stereo ikke har nogen "Remote Out"-ledning, skal du skubbe "AUTO TURN ON"-kontakten til "ON". Dette betyder, at forstærkeren tændes, når den registrerer lydssignal på højttalerniveau.



## 12 & 13 Strøm/beskyttelsesindikator

Strømindikatoren lyser, når forstærkeren modtager strøm og er aktiv.

Beskyttelsesindikatoren vil lyse i tilfælde af over-/underspænding, kortslutning, fejl på forstærkerens udgangskredsløb eller overophedning.



## SPECIFIKATIONER

- Driftsspænding: 9-16 volt
- RMS effekt ved 4 ohm: 380W
- RMS effekt ved 2 ohm: 600W
- Samlet spidseffekt: 1500W
- Sikringsstørrelse: 2x 35 A
- Maksimalt højt indgangssignalniveau: 20V
- Maksimal høj indgangsfølsomhed: 2V
- Maksimalt linjeindgangssignalniveau: 2V
- Maksimal linjeindgangsfølsomhed: 0,2V
- Hvilende strømforbrug: ≤1,7A
- Linjeindgangssignal til støj-forhold (reference til 1 W): ≥80 dB
- Frekvensområde: 10 Hz – 320 Hz ved -3dB
- Crossover filter: LPF 32Hz – 320Hz Variabel 12dB/Oct
- Bas EQ: 70 Hz Fast 0-9 dB
- THD+ N ved nominel effekt: ≤0,1%
- Mål (H x B x D): 54,20 mm x 179,60 mm x 265,30mm
- Vægt: 2,72kg

## PROBLEMLØSNING

**PROBLEM:** Ingen lyd og STRØMINDIKATOREN er slukket.

**ÅRSAG OG LØSNING:** Ingen spænding ved BATT+ og/eller REM-terminalerne, eller dårlig eller ingen jordforbindelse. Kontroller spændingen ved forstærkerens terminaler med et voltmeter.

**PROBLEM:** Ingen lyd og BESKYTTELSINDIKATOREN blinker hver 4. sekund.

**ÅRSAG OG LØSNING:** DC-spænding ved forstærkerudgang. Forstærkeren skal muligvis efterses; se vedlagte garantikort for oplysninger vedrørende service.

**PROBLEM:** Ingen lyd og BESKYTTELS- og STRØMINDIKATORERNE blinker.

**ÅRSAG OG LØSNING:** Spændingen er mindre end 9 V ved BATT+ forbindelsen. Kontroller køretøjets opladesystem.

**PROBLEM:** Ingen lyd og BESKYTTELSINDIKATOREN er tændt.

**ÅRSAG OG LØSNING:** Forstærkeren er overophedet. Sørg for, at forstærkerens køleelementer ikke er blokeret på monteringsstedet. Kontroller, at højttalersystemets impedans er inden for de specificerede grænser. Eller, der er muligvis en spænding, som er større end 16 V (eller mindre end 8,5 V) på BATT+ forbindelsen. Kontroller køretøjets opladesystem.

**PROBLEM:** Forstærkeren sikring springer hele tiden.

**ÅRSAG OG LØSNING:** Kabelføringen er tilsluttet forkert eller der er en kortslutning. Gennemse forholdsregler og procedurer for korrekt installation. Kontrollér kabelforbindelserne.

**PROBLEM:** Forvrænget lyd.

**ÅRSAG OG LØSNING:** Forstærkningen er ikke indstillet korrekt. Kontroller indstillingen af indgangsniveau. Kontroller højttalerkablerne for kortslutninger eller jordforbindelse. Forstærkeren eller kildeenhed er muligvis defekt.

**PROBLEM:** Forvrænget lyd og BESKYTTELSINDIKATOREN blinker.

**ÅRSAG OG LØSNING:** Kortslutning i højttaler eller kabel. Fjern højttalerkablerne ét efter ét for at finde den kortsluttede højttaler eller kabel, og udføre reparation.

**PROBLEM:** Musikken mangler dynamik eller "punch."

**ÅRSAG OG LØSNING:** Højttalerne er ikke tilsluttet korrekt. Kontroller højttalerstikkene for korrekt polaritet.

**PROBLEM:** Motorstøj—hysten eller klik—i systemet, når motoren er i gang.

**ÅRSAG OG LØSNING:** Forstærkeren opfanger støj fra generatoren. Skru ned for forstærkningen. Flyt lyd-kablerne væk fra strømkabler. Installer et filter for generatorstøj imellem batteriet og generatoren. Kontroller jordforbindelserne på forstærkeren, da en løs eller forkert jordforbindelse er en af hovedårsagerne til støj.



## SATIN ALDIĞINIZ İÇİN TEŞEKKÜR EDERİZ. . .

Ürününüz, JBL'den beklediğiniz çalışma performansını ve kullanıcı kolaylığını sağlamak için tasarlanmıştır. Amplifikatörünüzü çalıştırmadan veya kurmadan önce bu kullanıcı kılavuzunuzu okumaya zaman ayırın. Onu, aracınızın torpido gözünde tutun. Gerekirse garanti hizmetinden yararlanmak için amplifikatörünüzün satış fişi ve diğer önemli belgeler ile birlikte muhafaza edin. Bu kılavuz genel kurulum rehberi ve çalıştırma talimatlarını açıklar. Doğru mobil ses bileşenleri kurulumunun mekanik ve elektrik prosedürleri ile nitelikli bir deneyim gerektirdiğini lütfen unutmayın. Bu kurulumu gerçekleştirmek için bilgi ve aletlere sahip değilseniz, kurulum seçenekleri hakkında yetkili JBL satıcınıza danışmanızı şiddetle öneririz.

## Kutuda bulunanlar

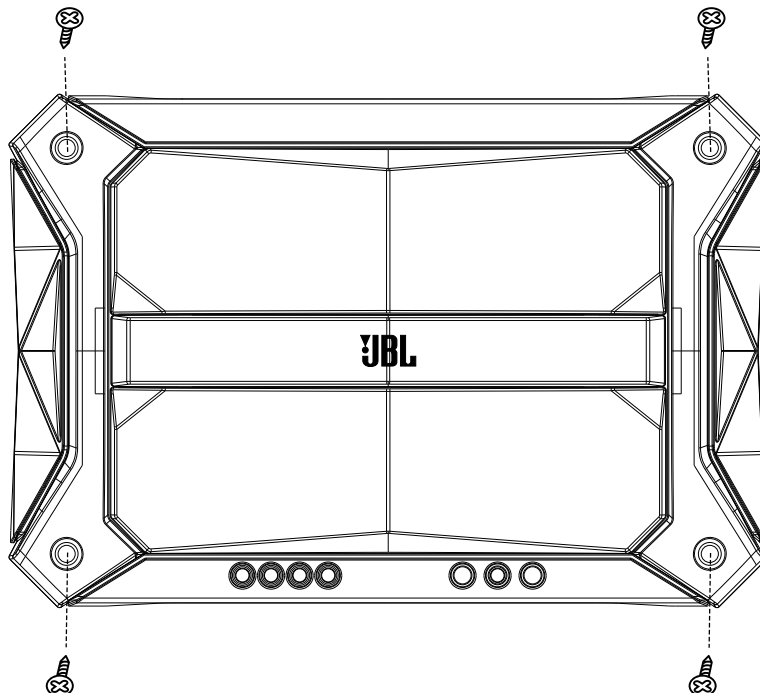
1x amplifikatör	3x kendinden dış açan vida
2x hoparlör seviyesi giriş adaptörü	1x uzaktan bas kumandası ve kablo
4x montaj vidası	1x kullanıcı kılavuzu
2x yedek sigorta	
1x E.A.R.L toprak terminali	

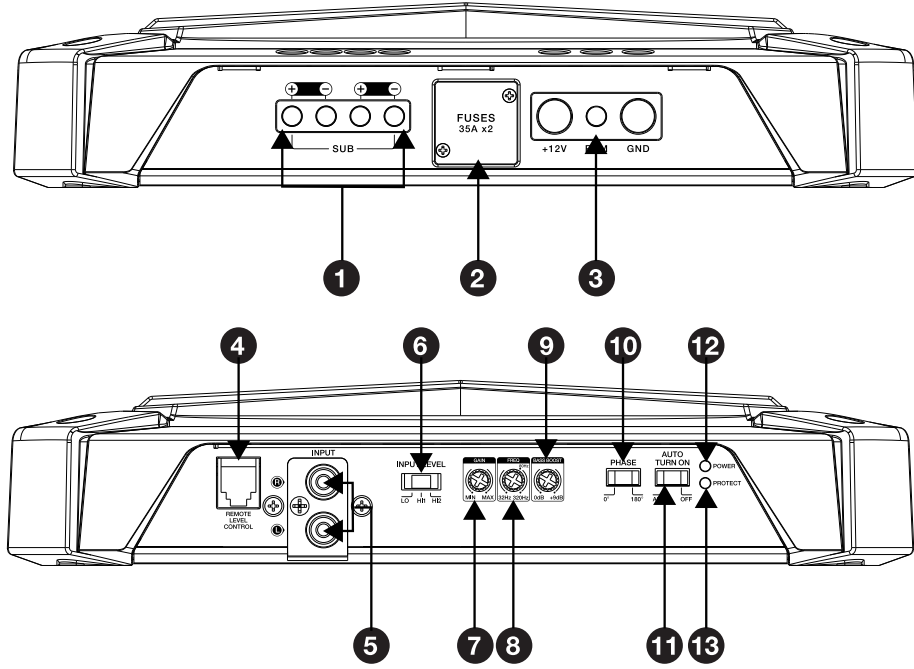
## KURULUM VE KABLOLAMA

### ÖNEMLİ: Montaja başlamadan önce aracın negatif akü terminalini (-) ayırın.

- Aletleri kullanırken koruyucu gözlük takın.
- Nemden uzak, güvenli bir montaj yeri seçin. Konumun her iki tarafında boşlukları kontrol edin. Vidaların fren veya yakıt hatlarını veya kablo demetini delmeyeceğinden ve kablo yönlendirmenin araç çalışmasına engel olmayacağından emin olun. Delme veya kesme yaparken dikkatli olun.
- Elektrik bağlantılarını yaparken, güvenli ve düzgün bir şekilde yalıtılmış olduğundan emin olun.
- Amplifikatörü serin tutmak için koltuğun altı veya bagaj gibi yeterli hava dolaşımı sağlayan bir yer seçin.
- Soğutmaya engel olacağından, soğutucu aşağı bakacak şekilde amplifikatörü monte etmeyin.
- Yolcuların ayaklarından veya bagajdaki yükün kaymasından zarar görmeyecek ve kuru kalacak şekilde amplifikatörü monte edin.
- Bir şablon olarak amplifikatörü kullanarak, montaj yüzeyine deliklerin yerlerini işaretleyin.
- Montaj yüzeyinde matkap ile kılavuz deliklerini delin.
- Pakete dâhil dört vida ile montaj yüzeyine amplifikatörü takın.

**NOT:** Kalıcı olarak monte etmeden önce amplifikatöre tüm bağlantıları yapmayı daha uygun bulabilirsiniz.

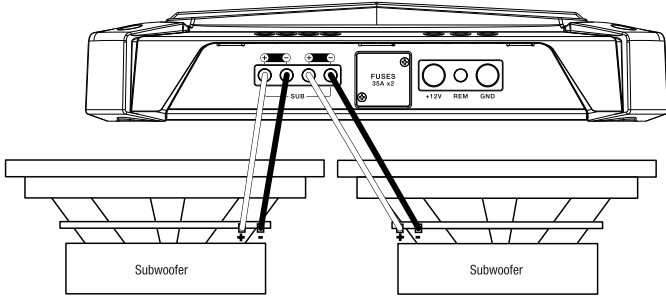




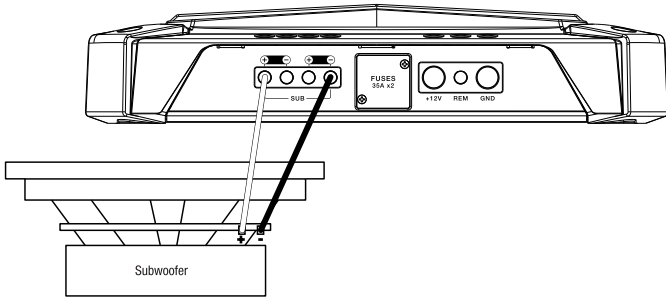
## 1 Hoparlör Çıkış Konnektörleri

Uygun polariteye dikkat ederek terminallere hoparlörleri bağlayın: her hoparlörün pozitif (+) ucunu uygun pozitif (+) terminale ve negatif (-) ucunu negatif (-) terminale bağlayın.

**İki subwoofer'ı beslemek için**, bir sub'ın pozitif (+) ve negatif (-) uçlarını soldaki pozitif ve negatif terminallere ve diğer sub'ın pozitif (+) ve negatif (-) uçlarını sağdaki pozitif ve negatif terminallere bağlayın. Terminaller dâhili olarak paralellenmiştir.



**Tek bir subwoofer'ı beslemek için**, pozitif teli tek bir subwoofer'dan sol + terminale ve subwoofer'dan negatif teli sağ - terminale bağlayın.



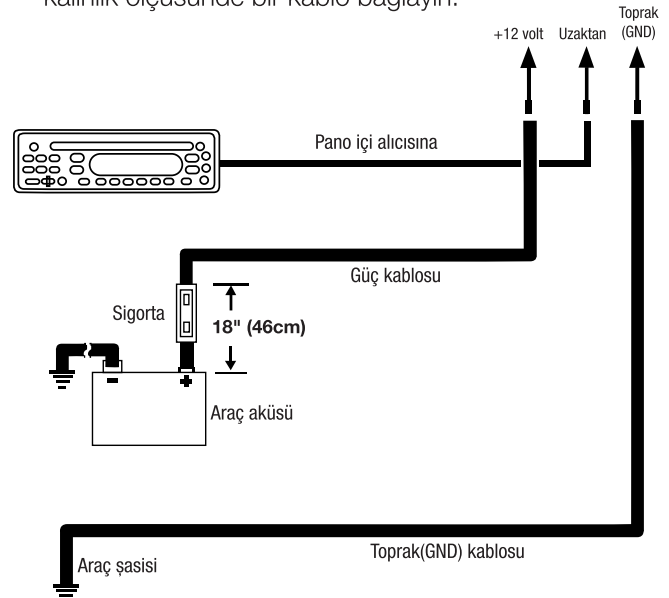
**NOT:** Subwoofer çalışması için minimum hoparlör empedansı 2ohm'dur.

## 2 Sigortalar

Sadece aynı amperde sigortalarla değiştirin: 35A.

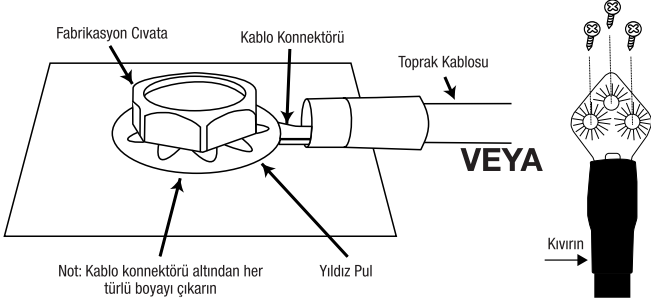
## 3 Güç Giriş Konnektörleri

- **Güç:** 4 kalınlık ölçüsünde güç kablosunu **+12V** girişinden aracın aküsünün pozitif terminaline çekin. Çıplak kabloyu amplifikatör üzerindeki terminalin içine sokun ve ardından sabitleme vidasını Yıldız tornavida ile sıkın.
- Aküden en fazla 18 "(457mm) mesafede uygun bir sigorta tutucu ve 80A sigorta takın. Bölme veya diğer sac geçişlerinden kablo çekerken lastik geçiş kanalları takın. Daha uzun çekimler için daha kalın ölçüde kablo kullanın.
- **Uzaktan:** REM (UZAKTAN) ucu sinyali algılar ve amplifikatör açmayı/kapatmayı bildirir. Kaynak ünitesinin "Uzaktan Çıkışı" ucundan +12V ve GND (Toprak) girişleri arasındaki REM (UZAKTAN) girişine 20 kalınlık ölçüsünde bir kablo bağlayın.



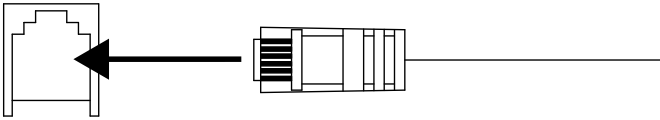
- **Toprak:** GND girişinden aracın şasisinde bir fabrikasyon civataya bir kablo (güç kablosu ile aynı kalınlık ölçüsünde) çekin (aşağıdaki resme bakınız). **NOT:** En iyi temas için şasiden her türlü boyayı çıkarın. Bir kablo konnektörü kullanıyorsanız, güvenli bağlantı için kablo konnektörü altına bir yıldız pul yerleştirin.

- Daha güvenli bir toprak bağlantısı için, birlikte verilen E.A.R.L. toprak terminalini kullanın. Terminalin açık ucunu toprak kablosunun ucuna kadar kıvrın, ardından terminali çıplak şasi metali üzerine yerleştirin ve ürünle birlikte verilen kendinden dış açan vidalarla sabitleyin. **NOT:** Vidaların fren hatlarını, yakıt hatlarını veya kablo demetlerini delmeyeceklerinden emin olmak için, istediğiniz toprak konumunun altını kontrol ettiğinizden emin olun.



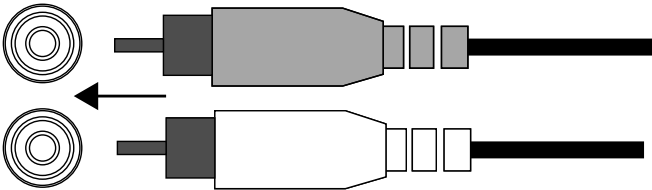
#### 4 Uzaktan bas seviyesi kontrolü

Bas çıkışı araçtaki uygun bir yerden kontrol etmek için, pakete dâhil edilen kontrol cihazını Uzaktan Seviye Kontrol girişine takın. Kumandayı, normal araç işlemine engel olmayan uygun bir yere monte edin.



#### 5 Hat seviyesi girişleri (RCA)

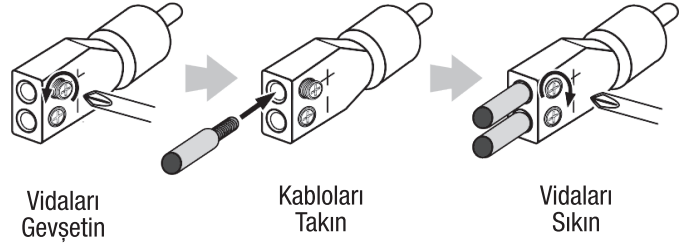
Kaynak üniteniz preamplifikatör çıkışları sunuyororsa, RCA ara kabloları kullanarak subwoofer girişlerine bağlayın.



**Araba ses sistemi ana ünitesinin hat seviyesi çıkışı yoksa,** Stadium amplifikatörün girişlerini araba ses sistemi ana ünitesinin ön veya arka hoparlör çıkışlarından birine (uçları ekleme klipsi dâhil değildir) bağlamak için verilen çıplak telli RCA adaptörünü kullanın.

Adaptörün ayar vidalarını gevşetmek için küçük bir Yıldız tornavida kullanın ve adaptörün arkasındaki deliklere hoparlör kablolarını takın. Kabloları sabitlemek için ayar vidalarını sıkın.

Her zaman (+) hoparlör kablosunu adaptörün (+) terminaline ve (-) hoparlör kablosunu adaptörün (-) terminaline bağlayın. Tüm kablolar bağlandığında, adaptörleri Stadium amplifikatörün ön amplifikatör girişlerine takın.

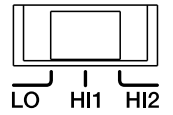


**Önemli:** Bazı fabrikasyon ses sistemi amplifikatörleri sistemin daha küçük hoparlörlerine gönderilen bas miktarını sınırlayan elektronik filtreler içerir. Bu filtreleme Stadium amplifikatörün performansını olumsuz etkileyecektir. Mümkün olan en fazla bası elde etmek için, sistemin en büyük hoparlörlerine bağlı fabrikasyon sistem hoparlör çıkışlarına yüksek seviyeli kabloları bağlayın (en fazla bası elde etmek için tasarlanmış olanlar).

#### 6 Giriş seviyesi

Amplifikatöre hat seviyesi bağlantılarını kullanarak sinyal sağlıyorsanız LO seçin. Hoparlör seviyesi bağlantılarını kullanıyorsanız HI1 veya HI2 seçin.

#### INPUT LEVEL



**Not:** Amplifikatörünüzü fabrikasyon hoparlör çıkışlarına bağladıysanız ve ses çalmazsa, anahtarı "HI2" olarak değiştirin. "HI2" konumu, fabrikasyon ses sistemini çıkışına bağlı hoparlör olarak "görmesini" önlemek için tasarlanmış bir devre içerir. **Önemli:** Amplifikatör bir ana ünitenin hat seviyesine (RCA) bağlı olduğunda "HI2" asla kullanılmamalıdır.

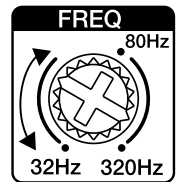
#### 7 KAZANÇ: Giriş hassasiyetini ayarlama

Kazanç ayarlanması alıcınızın çıkışı ile amplifikatörün giriş hassasiyetini uyumlu hale getirmenize ve hoparlörlerin geri kalanı ile ses eşleşmesine olanak sağlar.

- Minimize ayarlanmış kazanç kontrolü ile başlayın ve geçiş kontrolünü ve bas kontrolünü yarıya kadar döndürün.
- Önemli bas içeriği olan müzik seçin ve alıcınız üzerindeki ses kontrolünü toplam çıkışının 3/4 seviyesinde açın.
- Bas çıkışı dikkatle dinleyerek, kazanç kontrolünü saat yönünde ayarlayın. Bozulma duyarsanız, kazancı azaltmak için kazanç kontrolünü saat yönünün tersine çevirin.

#### 8 Geçiş filtresi frekansı kontrolleri (FREKANS)

Kadranı, geçiş noktasını düşürmek için sola ve geçiş noktasını yükseltmek için sağa çevirin. Geçiş noktası ayarları dinleyici tercihi göre değişir.



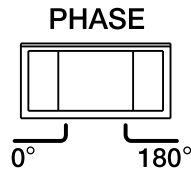
#### 9 Bas kuvvetlendirme

Sisteminizin bas çıkışını +9 dB'ye kadar artırabilirsiniz. Bas çıkışını artırmak için kadranı sağa çevirin.



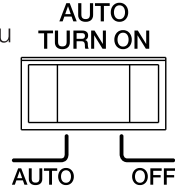
## 10 Subwoofer faz seçicisi

0° veya 180°'lik bir faz seçebilirsiniz. Bol miktarda müzik çalın ve anahtar ileri geri kaydırın. Size daha fazla bas veren ayarı seçin. Herhangi bir gerçek fark tespit etmezseniz, kadranı 0'da bırakın.



## 11 Otomatik açma seçicisi

Stereo sisteminizde "Uzaktan Çıkış" kablosu yoksa "AUTO TURN ON (OTOMATİK AÇMA)" anahtarını "ON (AÇIK)" konumuna getirin. Bu, amplifikatör seviyesinde ses sinyali algıladığında amplifikatörün açılmasına izin verecektir.



## 12 & 13 Güç/Koruma göstergeleri

Amplifikatör güç alıp çaldığında güç ışığı yanar. Yüksek/düşük gerilim, kısa devre, amplifikatör çıkış devresi arızası veya aşırı ısı gibi durumların olması halinde, koruma göstergesi yanar.



## SPESİFİKASYONLAR

- Çalışma gerilimi: 9-16 volt
- 4 ohm'da RMS gücü: 380W
- 2 ohm'da RMS gücü: 600W
- Toplam tepe gücü: 1500W
- Sigorta boyutu: 2x 35A
- Yüksek giriş maksimum sinyal seviyesi: 20V
- Yüksek giriş maksimum hassasiyeti: 2V
- Hat giriş maksimum sinyal seviyesi: 2V
- Hat giriş maksimum hassasiyeti: 0,2V
- Stand-byakımı :  $\leq 1,7A$
- Hat giriş sinyal-gürültü oranı (1 watt'a referans):  $\geq 80dB$
- Frekans yanıtı: -3dB'de 10Hz – 320Hz
- Geçiş filtresi: LPF 32Hz – 320Hz Değişken 12dB/Okt
- Bas EQ: 70Hz Sabit 0-9dB
- Nominal güçte THD+N:  $\leq \%0,1$
- Boyutlar (Y x G x D):  
54,20mm x 179,60mm x 265,30mm
- Ağırlık: 2,72kg

## SORUN GİDERME

**SORUN:** Ses yok ve GÜÇ GÖSTERGESİ kapalı.

**NEDEN ve ÇÖZÜM:** BATT (AKÜ) + ve/veya REM (UZAKTAN) terminallerinde gerilim yok ya da toprak bağlantısı kötü veya yok. VOM ile amplifikatör terminallerindeki voltajları kontrol edin.

**SORUN:** Ses yok ve KORUMA GÖSTERGESİ her 4 saniyede bir yanıp sönüyor.

**NEDEN ve ÇÖZÜM:** Amplifikatör çıkışında DC gerilim. Amplifikatöre servis gerekebilir, servis bilgileri için ekteki garanti kartına bakın.

**SORUN:** Ses yok ve KORUMA ve GÜÇ GÖSTERGELERİ yanıp sönüyor.

**NEDEN ve ÇÖZÜM:** AKÜ+ bağlantısında 9V atında gerilim. Araç şarj sistemini kontrol edin.

**SORUN:** Ses yok ve KORUMA GÖSTERGESİ açık.

**NEDEN ve ÇÖZÜM:** Amplifikatör aşırı ısınmış. Amplifikatör soğutucusunun montaj yerinde bloke olmadığından emin olun. Hoparlör sistemi empedansının belirtilen sınırlar içinde olduğunu doğrulayın. Ya da BATT+ bağlantısında gerilim 16V üstünde (ya da 8,5V altında) olabilir. Araç şarj sistemini kontrol edin.

**SORUN:** Amplifikatör sigortası devamlı atıyor.

**NEDEN ve ÇÖZÜM:** Kabloleme yanlış bağlanmış veya bir kısa devre var. Kurulum önlemlerini ve prosedürlerini gözden geçirin. Kablo bağlantılarını kontrol edin

**SORUN:** Bozuk ses.

**NEDEN ve ÇÖZÜM:** Kazanç düzgün ayarlanmamış. GİRİŞ SEVİYESİ ayarını kontrol edin. Kısa devreler ya da topraklar bakımından hoparlör kablolarını kontrol edin. Amplifikatör veya kaynak ünitesi arızalı olabilir.

**SORUN:** Bozuk ses ve KORUMA GÖSTERGESİ yanıp sönüyor.

**NEDEN ve ÇÖZÜM:** Hoparlörde veya kabloda kısa devre. Kısa devre hoparlörü veya kabloyu bulmak için bir defada hoparlör uçlarının birini çıkarın ve onarın.

**SORUN:** Müzik dinamiklerden veya "kuvvetten" yoksun.

**NEDEN ve ÇÖZÜM:** Hoparlörler düzgün bağlı değil. Doğru polarite bakımından hoparlör bağlantılarını kontrol edin.

**SORUN:** Motor açıkken, sistemde vınlama ya da tıklama şeklinde motor gürültüsü

**NEDEN ve ÇÖZÜM:** Amplifikatör alternatör gürültüsünü alıyor. Kazancı kısın. Ses kablolarını güç kablolarından uzağa taşıyın. Akü ve alternatör arasındaki güç hattı üzerine bir alternatör gürültü filtresi takın. Gevşek ya da uygun olmayan toprak ses sisteminizde gürültü için ana nedenlerden biri olduğundan, amplifikatör toprak bağlantılarını kontrol edin.



HARMAN International Industries,  
Incorporated 8500 Balboa Boulevard,  
Northridge, CA 91329 USA  
www.jbl.com

© 2018 HARMAN International Industries, Incorporated. Wszelkie prawa zastrzeżone. JBL jest znakiem towarowym firmy HARMAN International Industries, Incorporated, zarejestrowanym w Stanach Zjednoczonych i innych krajach. Cechy, parametry i wygląd podlegają zmianie bez ostrzeżenia.

## お買い上げいただきありがとうございます。

お持ちの製品は、JBLに期待されるパフォーマンスと簡単な操作を実現するように設計されています。アンプの操作または設置の前に、時間を割いてこの取扱説明書をお読みください。グローブ・ボックスに、車の取扱説明書と一緒に保管しておいてください。必要な場合に迅速に保証サービスを受けることができるように、他の重要な書類と共にアンプの領収書を添付してください。この取扱説明書では、一般的な設置ガイドラインと操作手順を説明しています。モバイル・オーディオ・コンポーネントの適切な設置には、機械的および電気的手順の適格な経験が必要なおことにご注意ください。設置するための知識やツールをお持ちでない場合は、JBL公認販売店に設置方法について相談されることを強くお勧めいたします。

## 同梱品

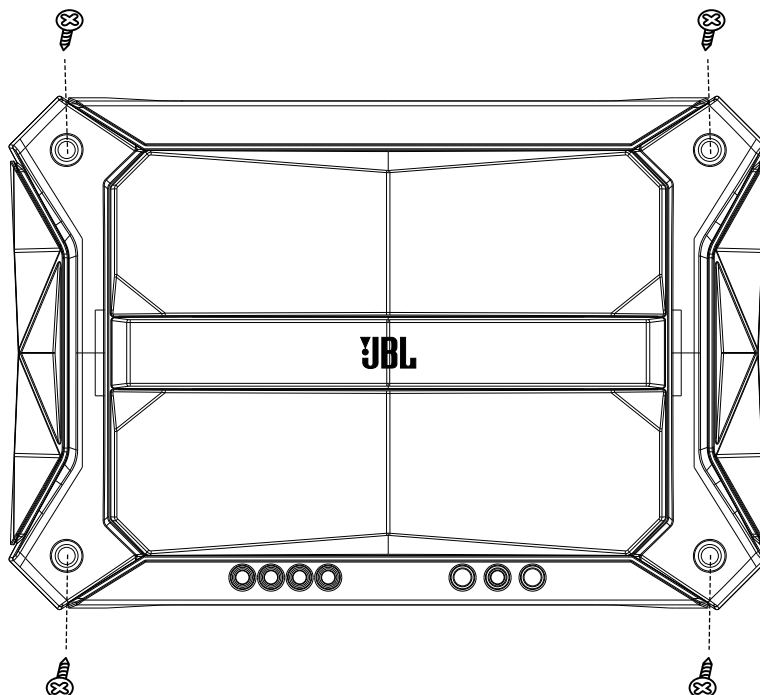
アンプx1	セルフタッピングねじx3
スピーカーレベル入力RCA変換アダプターx2	リモート・バス・コントローラー(RBC)およびケーブルx1
取り付け用ねじx4	取扱説明書x1
スペア・ヒューズx2	
E.A.R.Lアース端子x1	

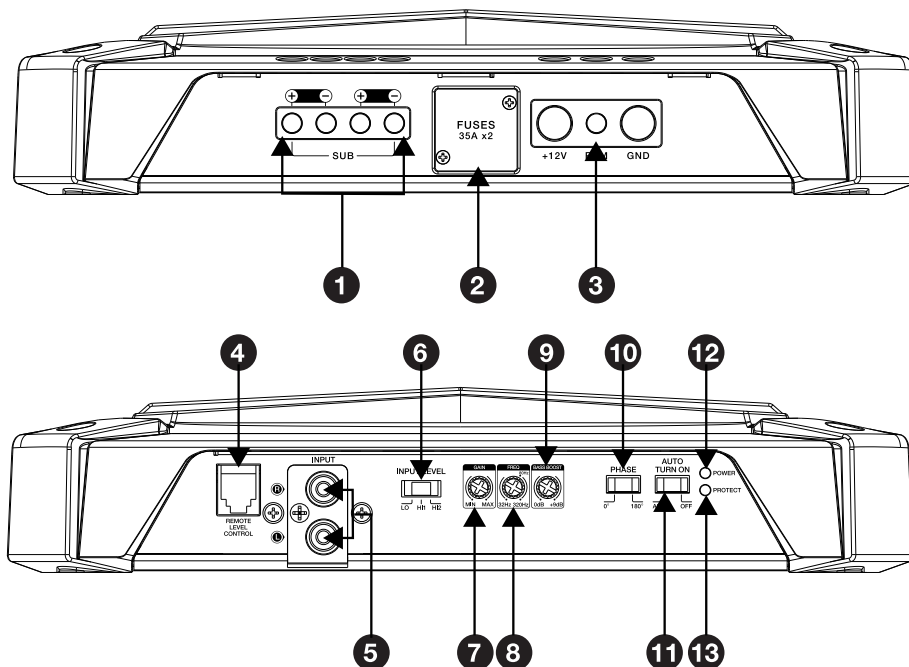
## 設置と配線

**重要：設置を開始する前に、自動車のマイナス(-) 極のバッテリー端子の接続を切ります。**

- 工具を使用する際は、保護用の眼鏡類をかけてください。
- 湿気のない、安全な取付位置を選択してください。取り付け位置の両側に隙間があることを確認してください。ねじがブレーキ、燃料系路、または電気配線を傷つけないこと、また、配線が、車両の運転の妨げにならないことを確認してください。穴を開ける、またはカットする際には注意してください。
- 電気接続を行なう場合、それらが安全できちんと絶縁されていることを確認してください。
- アンプが熱くならないようにするには、座席の下やトランクの中といった、空気が十分に通る場所をお選びください。
- 冷却を妨げるので、放熱板が下を向いている状態でアンプを設置しないでください。
- 乗客の足によって、またはトランクの中の積み荷が移動することによって損傷したり、濡れることがないようにアンプを設置してください。
- アンプを型板として利用して、取付け面の取り付け用穴の位置に印を付けてください。
- 取付け面にパイロット穴(案内孔)をあけてください。
- アンプを同梱のねじで設置面に取り付けてください。

**注：**アンプを長期間設置する前には、アンプへの接続をすべて行なっておくのが望ましいです。

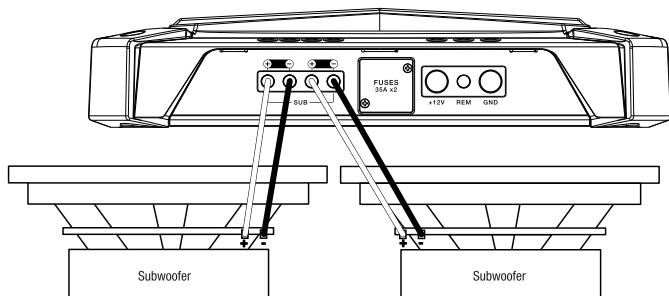




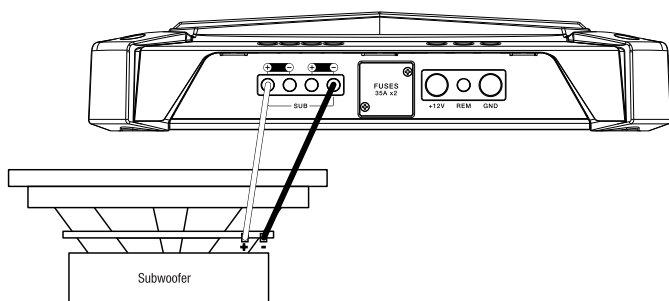
## 1 スピーカー出力コネクタ

スピーカーを適切な極性を確認したこれらの端子に接続します。各スピーカーの陽電極(+)リード線を適切な陽電極(+)端子に接続し、負電極(-)リード線を適切な負電極(-)端子に接続します。

**2基のサブウーファーに電源を入れるには、** 1基のサブウーファーの陽電極(+)と負電極(-)リード線を左の陽電極と負電極端子に、もう1基のサブウーファーの陽電極と負電極リード線を右の陽電極と負電極端子に接続します。端子は内部で平行になっています。



**1基のサブウーファーの電源を入れるには、** シングル・サブウーファーから左+端子に陽電極ワイヤーを、右-端子に負電極ワイヤーを接続します。



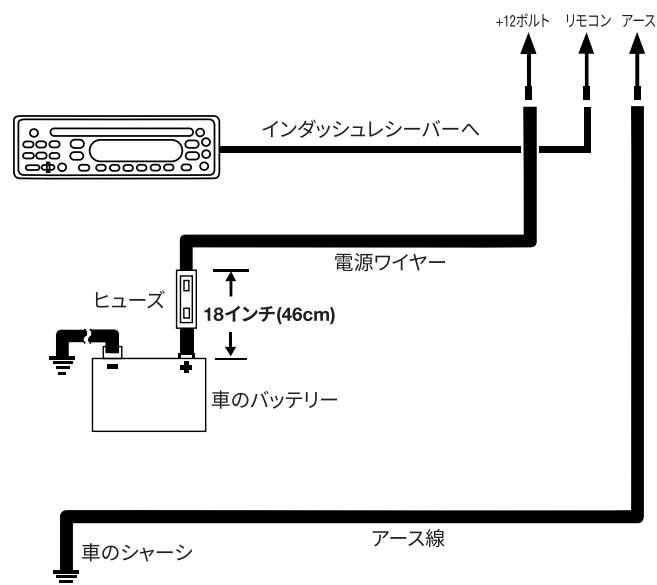
**注:** サブウーファー・オペレーション用の最低スピーカー・インピーダンスは2Ωです。

## 2 ヒューズ

ヒューズは同じアンペア数のものとだけ交換します:35A

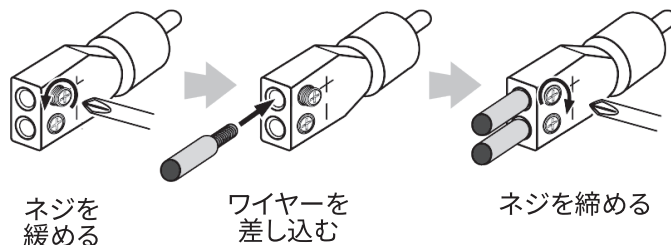
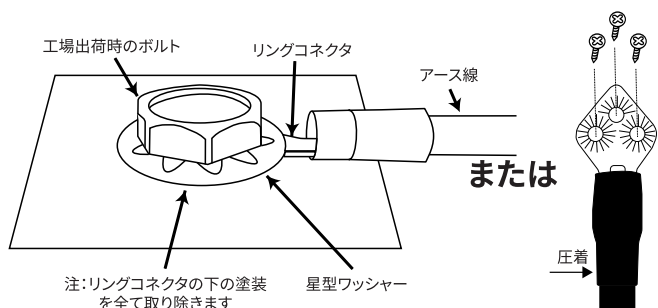
## 3 電源入力コネクタ

- **電源:+12V**入力から自動車のバッテリーの陽電極端子まで4ゲージ電源ワイヤーを通します。アンプの端子に裸線を差し込み、Phillips(フィリップス)のドライバーで止めねじを締めてください。
- バッテリーから18インチ(457mm)以内に適切なヒューズホルダーと80Aのヒューズを設置します。防護壁またはその他の板金を通して電気コードを配線するときは、保安用グロメット(はと目金)を取り付けてください。距離が長い場合は、より長いゲージ・ワイヤーを使用します。
- **リモート:** このREMリード線は信号を検出し、アンプの電源を入れる/切るように指示します。20ゲージワイヤーをソースユニットの「リモートアウト」リード線から+12VおよびGND入力間の**REM**入力まで接続します。



- **アース:GND**入力から自動車のシャーシ内の工場出荷時のボルトまでワイヤー(電源ワイヤーと同じゲージ)を通します(下のイラストをご覧ください)。 **注:** できるだけ正しく接地するように、シャーシから塗装を取り除き、金属面を露出します。リングコネクタを使用する場合、確実に接地するには、リングコネクタの下に星型ワッシャーを取り付けます。

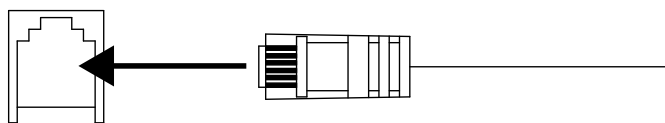
- より確実にアース接続を行うには、同梱のE.A.R.L.アース端子を使用します。端子のオープンエンドをアース線の端に圧着させ、シャーシのベアメタルに端子を取り付けて、同梱のセルフタッピングねじで固定します。**注：**必ず、お望みのアース位置の下をチェックして、ねじがブレーキライン、燃料経路、または電気配線を傷つけていないことをご確認ください。



**重要：**工場出荷時のオーディオ・システム・アンプの中には電子フィルターが付属しているものもあり、これはシステムの小型スピーカーに送られる低音の量を制限します。このフィルタリングがStadium(スタジアム)アンプのパフォーマンスに悪影響を及ぼすことがあります。最大限の低音を引き出すには、工場出荷時のシステムスピーカー出力にハイレベル・ワイヤーを接続します。スピーカー出力はシステムの最大スピーカー(最大限の低音を発するように設計されたスピーカー)に接続されています。

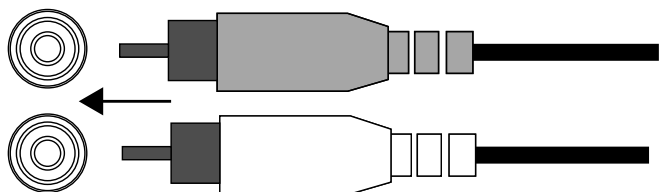
#### 4 リモート・バスレベル・コントロール(RBC)

車内の使いやすい位置からバス出力をコントロールするには、リモートレベル・コントロール入力に同梱のコントローラーを差し込みます。通常の車両運転で邪魔にならない、使いやすい位置にコントローラーを取り付けます。



#### 5 ラインレベル入力(RCA)

ソースユニットでプリアンプ出力が使用できる場合、RCAケーブルを使用して、サブウーファー入力に接続します。



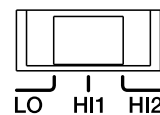
お持ちのカーオーディオ・システムのヘッドユニットがラインレベル出力を有していない場合、付属のRCA変換アダプターを使用して、カーオーディオ・システムのヘッドユニット(スプライン・クリンプスは同梱されていません)のフロントまたはリアスピーカー出力のどちらかを、Stadium(スタジアム)アンプ入力に接続します。

小型のPhillips(フィリップス)のねじ回しを使用して、変換アダプターに取り付けられたねじを緩め、アダプタ背後の穴にヘッドユニットからのスピーカーワイヤーを差し込みます。取り付けられたねじを締めてワイヤーを固定します。常に(+)のスピーカーワイヤーをアダプターの(+)端子に、(-)のスピーカーワイヤーをアダプターの(-)端子に接続します。全配線が接続されている場合は、アダプターをStadium(スタジアム)アンプのプリアンプ入力に差し込みます。

#### 6 入力レベル

ラインレベル接続でアンプに信号を送る場合、LOを選択します。スピーカーレベル接続を使用する場合は、HI1またはHI2を選択します。

INPUT LEVEL



**注：**お持ちのアンプを工場出荷時のスピーカー出力に接続し、オーディオを再生できなかった場合は、スイッチを「ハイ2」に切り換えてください。「ハイ2」ポジションは、工場出荷時のオーディオシステムを調整し、スピーカーの出力端子に接続したことを確認するように設計された回路を内蔵しています。**重要：**「ハイ2」は、アンプがヘッドユニットのラインレベル(RCAタイプ)出力に接続されている場合は絶対に使用しないでください。

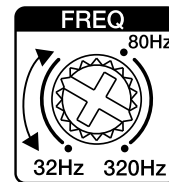
#### 7 ゲイン:入力音圧レベルの設定

ゲインを調整すると、アンプの入力音圧レベルをレシーバーの出力と合わせることができ、相対ボリュームを他のスピーカーと合わせることもできます。

- 最初にゲイン・コントロールを最小にセットし、クロスオーバー・コントロールとバスコントロールを中間まで回します。
- 低音を多く含んだ音楽を再生し、レシーバーのボリューム・コントロールをトータル出力の4分の3まで回します。
- 低音を注意深く聴きながら、ゲイン・コントロールを時計回りに回します。歪みが聞こえた場合は、ゲイン・コントロールを反時計回りに少し回してゲインを減少させ、歪みが聞こえない範囲に調整します。

#### 8 クロスオーバー・フィルター周波数コントロール(FREQ)

クロスオーバー・ポイントを下げるには左にダイヤルを回し、上げるには右にダイヤルを回します。お持ちのサブウーファーが低域信号を発するまで、クロスオーバー・ネットワークを調整します。



#### 9 バスブースト

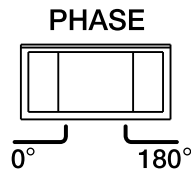
最高+9dBまで、お持ちのシステムのバス出力を上げることができます。ダイヤルを右に回してバス出力を上げます。





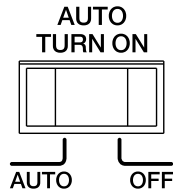
## 10 サブウーファー・フェーズ・セレクター

0°または180°のフェーズを選択できます。低音を多く含んだ音楽をかけて、このスイッチを前後にスライドさせます。低音がより多く感じられる設定を選択します。はっきりと違いを感じられない場合は、ダイヤルは0にしておいてください。



## 11 オート・ターンオン・セレクター

お持ちのステレオに「リモートアウト」リード線がない場合は、「オート・ターンオン」スイッチを「オン」にしてください。これにより、スピーカーレベル・オーディオ信号を検出した際に、アンプをオンにすることができます。



## 12 & 13 電源/プロテクト・インジケータ

アンプの電源が入っていて音を再生している場合、電源ライトが点灯します。過電圧/低電圧、ショート、アンプ出力回路の不良、または過熱などの場合は、プロテクト・インジケータが点灯します。



### 仕様

- 作動電圧: 9~16ボルト
- 4Ω時のRSM出力: 380W
- 2Ω時のRSM出力: 600W
- トータルのピーク出力: 1500W
- ヒューズのサイズ: 35Ax2
- 最大高入力信号レベル: 20V
- 最大高入力音圧レベル: 2V
- 最大ライン入力信号レベル: 2V
- 最大ライン入力音圧レベル: 0.2V
- 休止中の電流ドロウ: 1.7A以下
- ライン入力のS/N比(1W基準): 80dB以上
- 周波数特性: 10Hz~320Hz@-3dB
- クロスオーバー・フィルター: LPF 32Hz~320Hz 可変式 12dB/Oct
- バスEQ: 70Hzで調整 0~9dB
- 定格出力時の全高調波歪+ノイズ: 0.1%以下
- 寸法(高さx幅x奥行): 54.20mmx179.60mmx265.30mm
- 重量: 2.72kg

### トラブルシューティング

**問題:** オーディオが聞こえず、パワーインジケータがオフになっている

**原因と解決方法:** BATT+および/またはREM端子に電圧がかかっていない、またはアース接続が不良か、接続していない。VOMでアンプ端子の電圧をチェックします。

**問題:** オーディオが聞こえず、プロテクト・インジケータが4秒おきに点滅する。

**原因と解決方法:** アンプ出力のDC電圧。アンプの点検が必要かもしれません。点検情報については、同封の保証書をご覧ください。

**問題:** オーディオが聞こえず、プロテクトおよびパワーインジケータが点滅している。

**原因と解決方法:** BATT+接続の電圧が9V未満。車の充電システムをチェックしてください。

**問題:** オーディオが聞こえず、プロテクト・インジケータがオンになっている。

**原因と解決方法:** アンプがオーバーヒートしている。取付位置でアンプの冷却が阻害されていないことをご確認ください。スピーカーシステム・インピーダンスが指定された制限内であることをご確認ください。または、BATT+接続の電圧が16Vを上回っている(または8.5V未満)可能性があります。車の充電システムをチェックしてください。

**問題:** アンプのヒューズが飛ぶ場合。

**原因と解決方法:** 配線の接続が不適切か、ショートしている。設置上の注意と手順を再確認してください。配線の接続をチェックしてください。

**問題:** 音が歪む。

**原因と解決方法:** ゲインが適切に設定されていない。入力レベル設定をチェックしてください。ショートまたはアース用のスピーカーワイヤーをチェックしてください。アンプまたはソースユニットに欠陥がある可能性があります。

**問題:** 音が歪み、プロテクト・インジケータが点滅している。

**原因と解決方法:** スピーカーまたはワイヤーのショート。ショートしたスピーカーまたはワイヤーを見つけて修理するため、1本ずつスピーカーのリード線を取り外してください。

**問題:** 音楽にダイナミックさ、またはパンチが欠け、十分な音量が出ていない。

**原因と解決方法:** スピーカーが適切に接続されていない。スピーカー接続が適切な極性であることをチェックしてください。

**問題:** エンジンがかかっている状態でピー、またはカチカチといったエンジンノイズが聞こえる。

**原因と解決方法:** アンプがオルタネーターのノイズを拾っています。ゲインを絞ってください。オーディオケーブルを電源ワイヤーから離れたところに移動させてください。バッテリーとオルタネーター間の電源ラインにオルタネーター・ノイズフィルターを取り付けてください。緩んだ、または不適切なアースがノイズの主要因の一つなので、アンプのアース接続をチェックしてください。



HARMAN International Industries,  
Incorporated 8500 Balboa Boulevard,  
Northridge, CA 91329 USA  
www.jbl.com

© 2018 HARMAN International Industries, Incorporated (ハーマン・インターナショナル・インダストリーズ株式会社)。無断複写・転載を禁じます。  
JBLは、ハーマンインターナショナルインダストリーズ株式会社(HARMAN International Industries, Incorporated)の、米国および/またはその他の国々の登録商標です。特徴、仕様および外観は、予告なしに変更されることがあります。

## 구입해 주셔서 감사합니다...

이 제품은 고객이 JBL로부터 기대하는 성능과 작동 편의를 제공하도록 설계되었습니다. 앰프를 작동하거나 설치하기 전에 시간을 내어 이 설명서를 읽어주십시오. 앰프 사용자 설명서를 차량 매뉴얼과 함께 글로브 박스에 보관하십시오. 필요한 경우 보증 서비스를 더 신속히 처리할 수 있도록 앰프 판매 영수증을 다른 중요 서류와 함께 두십시오. 이 설명서는 일반적인 설치 및 작동 지침을 설명합니다. 휴대용 오디오 컴포넌트를 제대로 설치하려면 기계 및 전기적 절차에 대해 자격을 갖춘 경험자가 필요합니다. 이러한 설치를 수행하기 위한 지식 및 공구가 없는 경우 설치 옵션에 대해 공인 JBL 대리점과 상담하는 것이 가장 좋습니다.

## 구성품

앰프 1개  
스피커 레벨 입력 어댑터 2개  
장착 나사 4개  
여분 퓨즈 2개  
E.A.R.L 접지 단자 1개

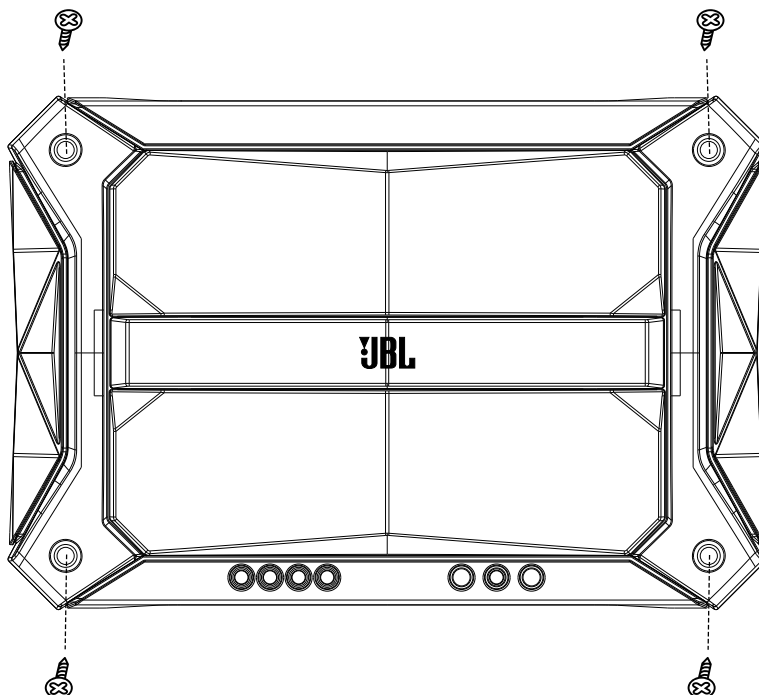
자동 태핑 나사 3개  
원격 저음 제어기 및 케이블 1개  
사용자 설명서 1부

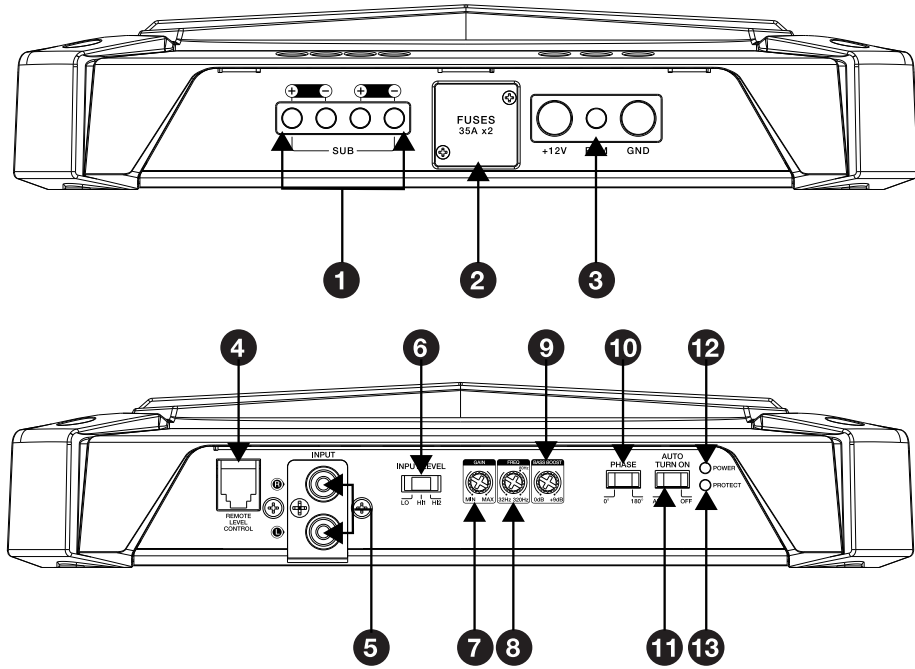
## 설치 및 배선

**중요: 설치하기 전에 차량 배터리 음극(-) 단자의 연결을 분리하십시오.**

- 공구를 사용할 때는 눈 보호용 장비를 착용하십시오.
- 습기가 없는 안전한 장착 위치를 선택하십시오. 해당 위치의 양쪽 면 간격을 확인합니다. 나사가 브레이크나 연료 라인 또는 와이어링 하니스를 뚫지 않는지, 선 배치가 차량 작동을 방해하지 않는지 확인합니다. 드릴 작업을 하거나 절단할 때는 주의하십시오.
- 전기 연결을 할 때는 연결 상태가 안전하며 제대로 절연되었는지 확인합니다.
- 앰프가 뜨거워지지 않게 하려면 시트 아래나 트렁크처럼 공기가 충분히 순환되는 위치를 선택하십시오.
- 히트 싱크가 아래를 향하게 하여 앰프를 장착하지 마십시오. 앰프의 냉각을 방해하게 됩니다.
- 승객의 발이나 트렁크의 짐이 움직임에 따라 손상되지 않고 습기가 차지 않도록 앰프를 장착하십시오.
- 앰프를 템플릿으로 사용하여 구멍의 위치를 장착 표면에 표시합니다.
- 장착 표면에 예비 구멍을 뚫습니다.
- 제공된 나사로 앰프를 장착 표면에 부착합니다.

**참고:** 앰프를 완전히 장착하기 전에 앰프에 모두 연결하는 것이 더 편리할 수 있습니다.

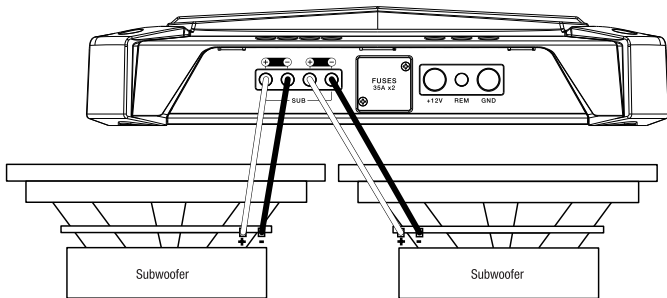




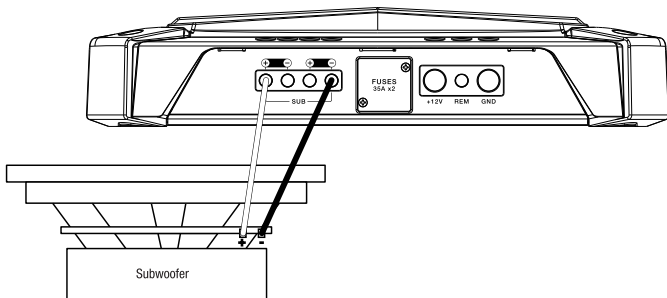
### 1 스피커 출력 커넥터

올바른 극성을 확인하고 단자에 해당 단자에 스피커를 연결합니다. 각 스피커의 양극(+) 리드를 적절한 양극(+) 단자에, 음극(-) 리드를 적절한 음극(-) 단자에 연결하십시오.

**두 개의 서브우퍼에 전원을 공급하려면** 서브우퍼 하나의 포지티브(+) 및 네거티브(-) 리드를 좌측 양극과 음극 단자에, 다른 서브우퍼의 포지티브 및 네거티브 리드를 우측 양극과 음극 단자에 연결하십시오. 단자는 내부에서 병렬 처리되어 있습니다.



**한 개의 서브우퍼에 전원을 공급하려면** 서브우퍼 하나의 양극 전선을 좌측 + 단자에, 서브우퍼의 음극 전선을 우측 - 단자에 연결합니다.



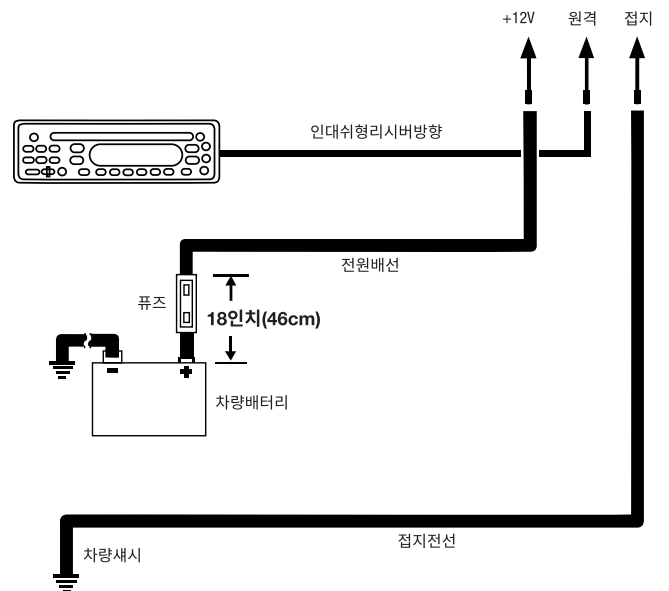
**참고:** 서브우퍼에 대한 각 스피커의 최소 임피던스는 2Ω입니다.

### 2 퓨즈

암페어 수가 35A로 동일한 퓨즈로만 교체하십시오.

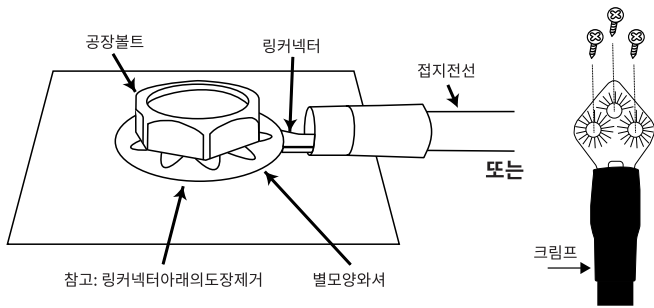
### 3 전원 입력 커넥터

- **전원:** +12V 입력의 4게이지 전원 선을 차량 배터리의 양극 단자에 연결하십시오. 비피복 전선을 앰프 단자에 삽입한 다음, 십자 스크루드라이버로 세트 나사를 조입니다.
- 배터리의 18인치(457mm) 내에서 적절한 퓨즈 홀더와 80A 퓨즈를 설치해야 합니다. 칸막이 벽 또는 기타 판금을 관통해 배선할 때는 보호 그로밋을 사용해야 합니다. 연결 길이가 긴 경우 게이지가 더 큰 배선을 사용하십시오.
- **원격:** REM 리드는 신호를 감지하여 앰프 켜기/끄기를 지시합니다. 소스 장치의 “원격 출력” 리드에서 20 게이지 전선을 +12V 및 GND 입력부 사이의 **REM** 입력에 꽂으십시오.



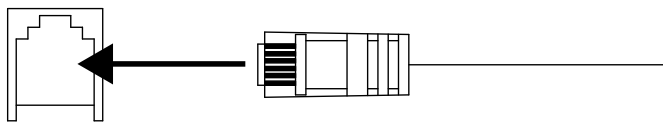
- **접지:** GND 입력 전선(전원 선과 동일한 게이지)을 차량 새시의 공장 볼트에 연결하십시오(아래 그림 참조). **참고:** 최적의 접촉을 위해 새시에서 모든 도장을 제거하십시오. 링 커넥터를 사용할 경우 연결을 고정하기 위해 링 커넥터 아래 별 모양 와셔를 배치하십시오.

- 보다 안전한 접지 연결을 위해 제공된 E.A.R.L. 접지 단자를 사용하십시오. 단자의 개방부를 접지 전선의 끝으로 구부러지게 한 다음, 나금속 새시에 단자를 놓고 제공된 자동 태핑 나사로 고정합니다. **참고:** 나사가 브레이크 라인, 연료 라인 또는 와이어링 하니스를 뚫지 않도록 원하는 접지 위치 아래를 확인하십시오.



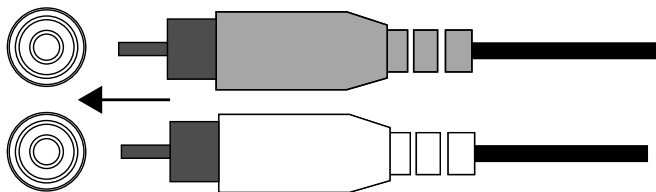
#### 4 원격 저음 레벨 제어

차량의 편리한 위치에서 저음 출력을 원격으로 제어하려면 제공된 컨트롤러를 원격 레벨 제어 입력에 꽂습니다. 차량의 정상 운행에 방해되지 않는 편리한 위치에 컨트롤러를 장착하십시오.



#### 5 라인 레벨 입력 (RCA)

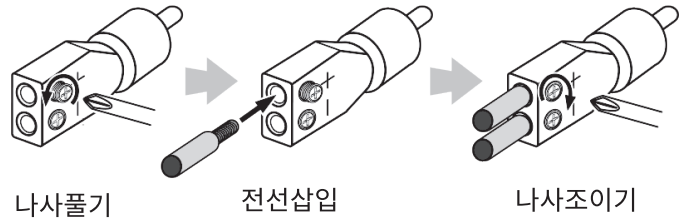
소스 장치가 프리앰프 출력을 제공하는 경우 RCA 패치 케이블을 사용하여 서브우퍼 입력부에 연결하십시오.



카 오디오 시스템의 헤드 장치에 라인 레벨 출력부가 없을 경우 제공된 비피복 전선-RCA 어댑터를 사용하여 카 오디오 시스템의 헤드 장치의 전면 또는 후면 스피커 출력부 중 하나에 Stadium 앰프 입력부를 연결합니다(스플라이스 크림프는 동봉되지 않음).

작은 십자 스크루드라이버로 어댑터의 세트 나사를 느슨하게 푼 다음, 스피커 전선을 어댑터 뒤에 있는 구멍에 끼운 후 세트 나사를 조여 선을 고정합니다.

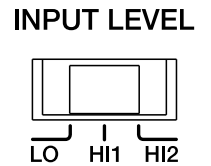
항상 (+) 스피커 전선을 어댑터의 (+) 단자에, (-) 스피커 전선을 어댑터의 (-) 단자에 연결하십시오. 모든 전선을 연결할 때는 Stadium 앰프의 프리앰프 입력부에 어댑터를 꽂습니다.



**중요:** 일부 공장 오디오 시스템 앰프에는 시스템의 소형 스피커로 전달되는 저음의 양을 제한하는 전자 필터가 들어 있습니다. 이러한 필터는 Stadium 앰프의 성능에 나쁜 영향을 미칩니다. 최상의 저음을 얻으려면 시스템의 가장 큰 스피커(저음을 최고로 내도록 제작된 스피커)에 연결된 공장 스피커 출력부에 상위 레벨 전선을 이어 연결하십시오.

#### 6 입력 레벨

라인 레벨 연결을 사용하여 앰프에 신호를 제공하는 경우 LO(저)를 선택하십시오. 스피커 레벨 연결을 사용하는 경우 HI1(고1) 또는 HI2(고2)를 선택하십시오.



**참고:** 앰프를 공장 스피커 출력부에 연결했는데 오디오가 재생되지 않을 경우 스위치를 “HI2(고2)”로 변경하십시오. “HI2(고2)” 위치에는 이러한 유형의 공장 오디오 시스템 스피커가 자체 출력에 연결된 것처럼 “보이게” 제작된 회로가 있습니다. **중요:** 앰프가 헤드 장치의 라인 레벨 (RCA) 출력부에 연결되어 있을 경우 “HI2(고2)”를 사용해서는 안 됩니다.

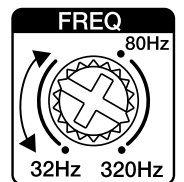
#### 7 게인: 입력 민감도 설정

게인을 조정하면 앰프의 입력 민감도와 리시버 출력을 맞추고 나머지 스피커에 해당 볼륨을 맞출 수 있습니다.

- 게인 컨트롤 설정을 최소로 하고 크로스오버 제어 및 저음 제어는 중간을 향하도록 한 상태에서 시작하십시오.
- 음악과 강한 저음을 선택하고 총 출력의 3/4 수준으로 헤드 유닛의 볼륨 제어를 켭니다.
- 저음 출력을 주의 깊게 들으면서 게인 컨트롤을 시계 방향으로 조정합니다. 왜곡이 들리면 게인 컨트롤을 시계 반대 방향으로 돌려 게인을 낮추십시오.

#### 8 크로스오버 필터 주파수 제어 장치(FREQ)

다이얼을 왼쪽으로 돌리면 크로스오버 지점을 낮추고 오른쪽으로 돌리면 크로스오버 지점을 높입니다. 서브우퍼가 저주파수 정보만 재생할 때까지 크로스오버를 조정하십시오.



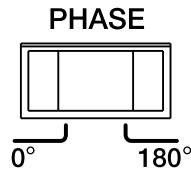
#### 9 저음 부스트

시스템의 저음 출력을 최대 +9dB까지 높일 수 있습니다. 저음 출력을 높이려면 다이얼을 오른쪽으로 돌리십시오.



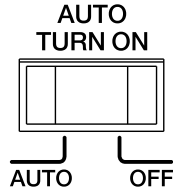
## 10 서브우퍼 위상 선택기

위상을 0° 또는 180°로 선택할 수 있습니다. 저음을 크게 하여 음악을 재생하고 스위치를 앞뒤로 밀니다. 저음이 풍성하게 들리는 설정을 선택합니다. 실제로 아무 차이도 감지할 수 없다면 다이얼을 0에 두십시오.



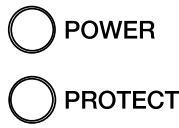
## 11 자동 켜짐 선택기

스테레오에 “원격 출력” 리드가 없을 경우 “자동 켜짐” 스위치를 “켜짐” 위치로 밀니다. 이렇게 하면 앰프에 스피커 레벨 오디오 신호가 감지될 때 앰프가 켜집니다.



## 12 및 13 전원/보호 표시등

앰프에 전원이 들어오고 재생 중일 경우 전원 표시등이 켜집니다. 과/저전압, 합선, 앰프 출력 회로 고장, 과열 등이 발생한 경우 보호 표시등이 켜집니다.



## 사양

- 작동 전압: 9V ~ 16V
- RMS 출력 @ 4Ω: 380W
- RMS 출력 @ 2Ω: 600W
- 총 최대 출력: 1,500W
- 퓨즈 크기: 2x 35A
- 고입력 최대 신호 레벨: 20V
- 고입력 최대 민감도: 2V
- 라인 입력 최대 신호 레벨: 2V
- 라인 입력 최대 민감도: 0.2V
- 대기 전류: 1.7A 이하
- 라인 인 신호 대 잡음비(1W 관련): 80dB 이상
- 주파수 응답성: 10Hz ~ 320Hz @ -3dB
- 크로스오버 필터: LPF 32Hz ~ 320Hz 가변 12dB/옥타브
- 저음 EQ: 70Hz 고정 0dB ~ 9dB
- 정격 전원에서의 THD + N: ≤0.1%
- 치수(높이 x 너비 x 깊이): 54.20mm x 179.60mm x 265.30mm
- 중량: 2.72kg

## 문제 해결

**문제:** 오디오가 나오지 않고 전원 표시등이 꺼져 있습니다.

**원인 및 해결책:** BATT+ 및/또는 REM 단자에 전압이 없거나 접지 연결이 불량하거나 없습니다. VOM으로 앰프 단자의 전압을 점검하십시오.

**문제:** 오디오가 나오지 않고 보호 표시등이 4초마다 깜박입니다.

**원인 및 해결책:** 앰프 출력의 DC 전압. 앰프를 점검해야 할 수 있습니다. 서비스 정보는 동봉된 보증서를 참조하십시오.

**문제:** 오디오가 나오지 않고 보호, 전원 표시등이 깜박입니다.

**원인 및 해결책:** BATT+ 연결 전압이 9V 미만입니다. 차량 충전 시스템을 점검하십시오.

**문제:** 오디오가 나오지 않고 보호 표시등이 켜져 있습니다.

**원인 및 해결책:** 앰프가 과열되었습니다. 앰프 장착 위치에서 냉각 차단 여부를 확인하십시오. 스피커-시스템 임피던스가 지정된 한도 내인지 확인하십시오. 또는 BATT+ 연결 전압이 16V를 초과했거나 8.5V 미만일 수 있습니다. 차량 충전 시스템을 점검하십시오.

**문제:** 앰프 퓨즈가 계속 나갑니다.

**원인 및 해결책:** 배선이 잘못 연결되었거나 합선되었습니다. 설치 주의 사항과 절차를 검토하십시오. 배선 연결을 점검하십시오.

**문제:** 오디오 왜곡.

**원인 및 해결책:** 게인이 제대로 설정되지 않았습니다. 입력 수준 설정을 점검하십시오. 스피커 전선의 합선이나 접지를 점검하십시오. 앰프나 소스 장치에 결함이 있을 수 있습니다.

**문제:** 오디오가 왜곡되고 보호 표시등이 깜박입니다.

**원인 및 해결책:** 스피커나 전선의 합선. 합선이 발생한 스피커나 전선을 찾기 위해 스피커 리드를 한 번에 하나씩 분리한 다음, 수리하십시오.

**문제:** 음악에 역동성이나 “활력”이 부족합니다.

**원인 및 해결책:** 스피커가 제대로 연결되지 않았습니다. 적절한 극성으로 스피커가 연결되었는지 점검하십시오.

**문제:** 엔진을 켜고 있을 때 시스템에 끼익끼하거나 딸깍하는 엔진 소음이 있습니다.

**원인 및 해결책:** 앰프가 교류 발전기 소음을 수신하고 있습니다. 게인을 끕니다. 오디오 케이블을 전선에서 멀리 옮기십시오. 배터리와 교류 발전기 사이의 전선에 교류 발전기 소음 필터를 설치하십시오. 느슨하거나 부적절한 접지는 소음의 주 원인 중 하나이므로 앰프의 접지 연결을 점검하십시오.



HARMAN International Industries,  
Incorporated 8500 Balboa Boulevard,  
Northridge, CA 91329 USA  
www.jbl.com

© 2018 HARMAN International Industries, Incorporated (ハーマン・インターナショナル・インダストリーズ株式会社)。無断複写・転載を禁じます。JBLは、ハーマンインターナショナルインダストリーズ株式会社(HARMAN International Industries, Incorporated)の、米国および/またはその他の国々の登録商標です。特徴、仕様および外観は、予告なしに変更されることがあります。

## 感谢您选购本产品。...

您的产品的设计目的在于为您提供您所期待的 JBL 性能和操作简便性。在操作或安装您的功放之前,请花些时间阅读这本用户手册。请将这本用户手册与您的汽车用户手册一同放在在杂物箱中。请保留好您的销售收据和其他重要单据,以便在有需要时快速获得保修服务。本手册描述了常规安装指南和操作说明。请注意,正确地安装移动音响组件需要在机械和电气方面具备合格的经验。如果您并不具备执行安装的知识 and 工具,我们强烈建议您向经过授权的 JBL 经销商咨询安装服务事宜。

## 产品清单

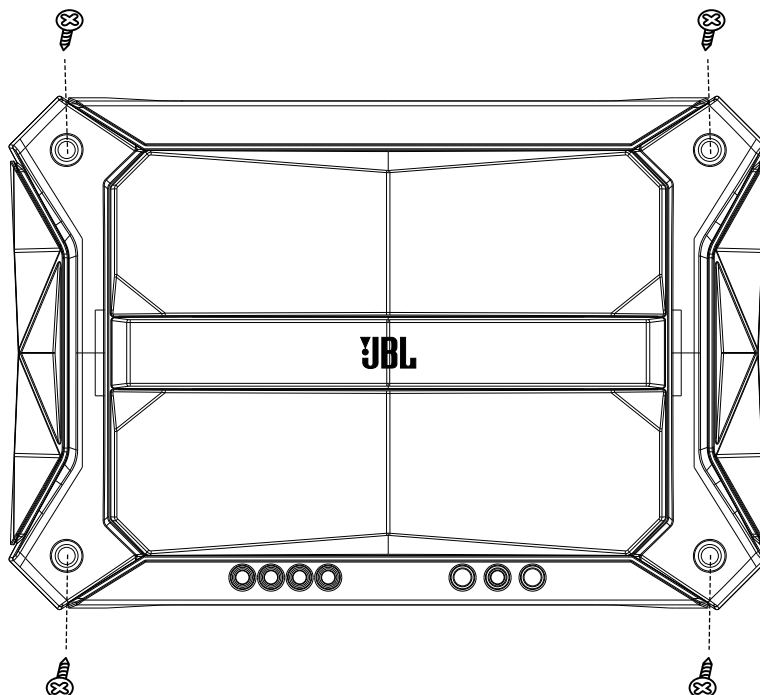
1 台功放	3 颗自攻螺丝
2 个扬声器电平输入适配器	1 个远程低音控制器和电缆
4 颗固定螺丝	1 本用户手册
2 条备用保险丝	
1 个 E.A.R.L 接地端子	

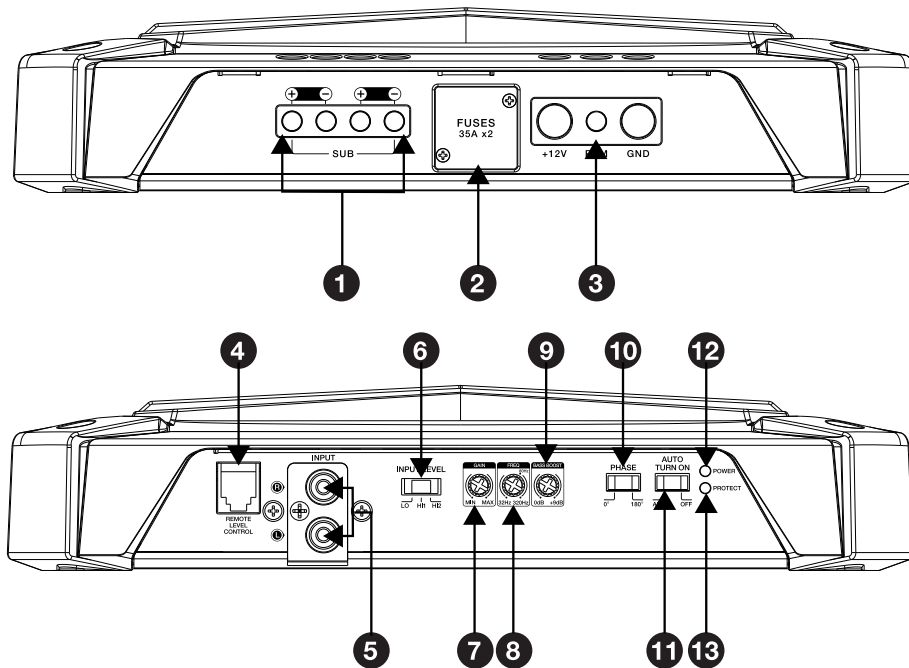
## 安装和接线

**重要信息:开始安装前,请先断开汽车的负极 (-) 电池端子连接。**

- 使用工具时,应始终佩戴护目镜。
- 选择一个安全的安装位置,避免潮湿。确认并清空安装位置的两侧空间。确保螺丝不会刺穿制动器、燃料管线或任何线束,且布线不会对车辆的安全驾驶造成干扰。钻孔或切割时应小心谨慎。
- 进行电气连接时,请确保连接牢固并绝缘。
- 要控制功放发热,请选择通风良好的位置放置,例如座位下方或行李箱。
- 安装时请勿将散热器朝向下,以免干扰功放冷却。
- 安装功放时,请确保功放不会被乘客踢碰,或因行李箱内物品晃动而被撞坏,能够始终保持干燥状态。
- 用功放作为模板,在安装表面标记出固定孔位置。
- 在安装表面钻出导向孔。
- 使用随附的螺丝,将功放安装到表面。

**注意:** 在将功放永久固定到车辆前,先接好功放的所有连接,这将更方便安装。

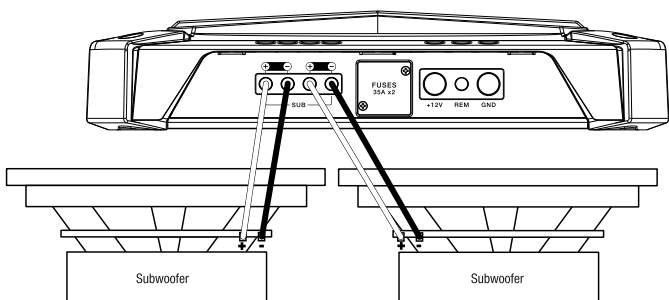




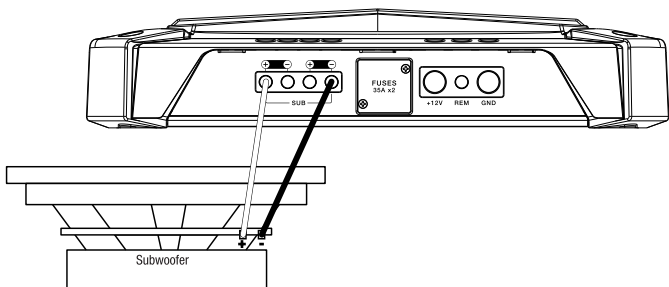
## 1 扬声器输出连接器

在观察合适的极性前提下，将扬声器连接至端子：将每台扬声器的正极 (+) 引线连接至合适的正极 (+) 端子，将负极 (-) 引线连接至合适的负极 (-) 端子。

**要驱动两台低音扬声器，请将其中一台的正极 (+) 和负极 (-) 引线连接至左侧的正极和负极端子，将另一台的正极和负极引线连接至右侧的正极和负极端子。** 这些端子均内部并行。



**要驱动单个低音扬声器，将低音扬声器的正极引线连接到 L+ 端子，负极引线连接到 R- 端子。**



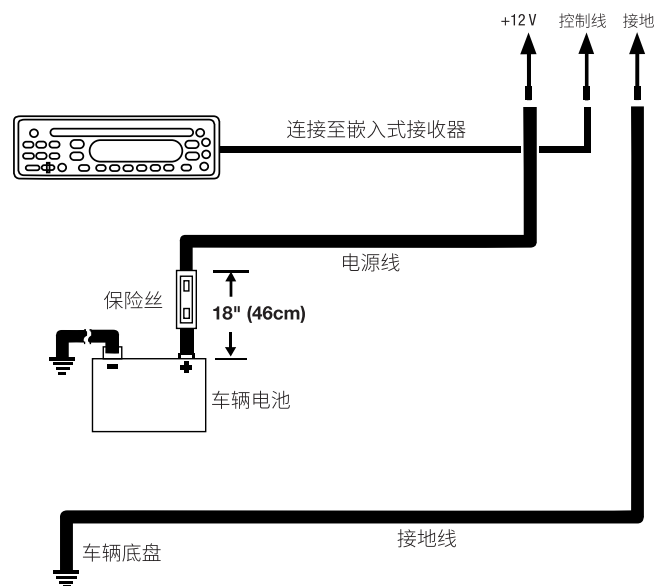
**注意：** 低音扬声器操作的最小扬声器阻抗为 2 ohms。

## 2 保险丝

只能使用相同安培 (A) 数的保险丝更换：35A。

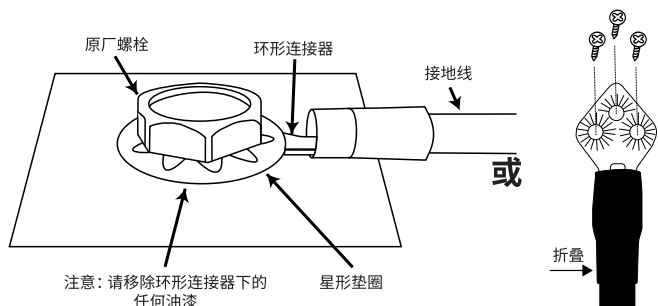
## 3 电源输入连接器

- **电源：**将 4 号线规的电源线从 +12 V 输入连接到汽车电池的正极端子。将裸线插入功放的端子，然后使用十字螺丝刀拧紧固定螺丝。
- 安装合适的保险丝支架和 80A 保险丝，距离电池 18” (457mm)。每当引导电线穿过隔板或其他金属板时，请确保安装保护垫圈。对于较长的电线，请使用更大线规的配线。
- **控制线：** REM 引线检测信号并指示功放开启/关闭。将 20 号线规的线缆从源设备的“控制输出”引线连接到 +12V 和 GND 输入之间的 **REM** 输入端。



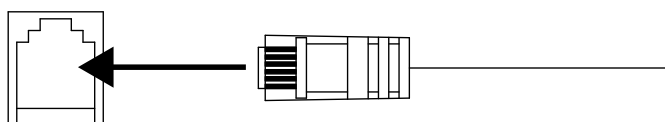
- **接地：**从 GND 输入将线缆 (采用与电源线相同的线规) 连接到汽车底盘上的一个原厂螺栓 (见下图)。  
**注意：**除去底盘上的油漆以获得最佳接触。如果使用环形连接器，请将一个星形垫圈放置在环形连接器下方，以确保安全连接。

- 为了确保更安全的接地连接, 请使用随附的 E.A.R.L. 接地端子。将端子的开口端折到接地线的末端, 然后将端子对准裸露的底盘金属, 并使用随附的自攻螺丝进行固定。**注意:** 请务必检查您期望的接地位置, 确保螺丝不会刺穿制动管线、燃料管线或任何线束。



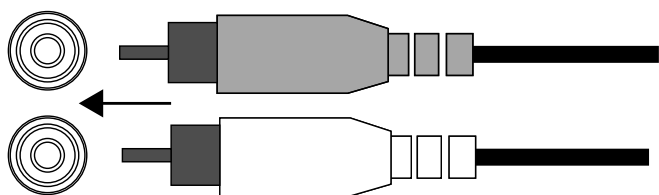
#### 4 远程低音电平控件

要从车内方便的位置控制低音输出, 请将随附的控制器插入远程电平控件输入端中。将控制器安装在一个不会干扰正常车辆操作的方便位置。



#### 5 线路电平输入 (RCA)

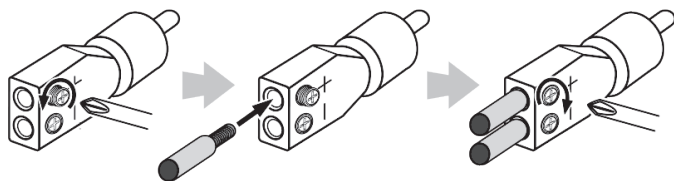
如果您的源设备提供前置功放输出, 使用 RCA 连接线连接至低音输入端。



如果您的汽车音响系统主机没有线路电平输出, 请使用随附的裸线至 RCA 适配器连接 Stadium 功放的输入端和您的汽车音响系统主机的前置或后置扬声器输出端 (拼接器不随附)。

使用小型十字螺丝刀拧松适配器的固定螺丝, 并将扬声器线缆插入适配器背面的孔中。拧紧固定螺丝, 确保线缆安全连接。

始终确保 (+) 扬声器线缆连接至适配器的 (+) 端, (-) 扬声器线缆连接至适配器的 (-) 端。当完成所有线缆连接时, 将适配器插入 Stadium 功放的前置功放输入中。



拧松螺丝

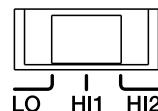
插入线缆

拧紧螺丝

**重要提示:** 一些原厂音响系统功放含有电子滤波器, 会限制发送至系统较小扬声器的低音的量。这种滤波器会对 Stadium 功放的性能产生不利影响。要获得尽可能多的低音, 请将高电平线缆与连接到系统最大扬声器 (用来产生最多低音的扬声器) 的原厂扬声器输出相接合。

#### 6 输入电平

如果使用线路电平连接向功放提供信号, 请选择 LO。如果使用扬声器电平连接, 请选择 HI1 或 HI2。



**注意:** 如果功放已连接至原厂扬声器输出, 并且音频播放失败, 请切换至“HI2”

。“HI2”位置包含一个电路, 用于使原厂音响系统以为有一台扬声器连接至其输出。**重要提示:** 当功放连接至主机线路电平 (RCA) 输出时, 不应使用“HI2”。

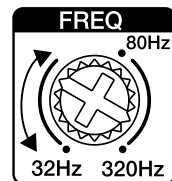
#### 7 增益: 设置输入灵敏度

调整增益可以使功放的输入灵敏度与接收器的输出匹配, 并将相对音量与剩余扬声器匹配。

- 开始时将增益控制设为最小值, 并将分频控件和低音控件旋转到中间位置。
- 选择含有大量低音内容的音乐, 并将接收器上的音量控件转动到总输出的  $\frac{3}{4}$ 。
- 顺时针调整增益控制, 仔细聆听低音输出。如果听到失真, 则逆时针转动增益控件以降低增益。

#### 8 分频滤波器频率控件 (FREQ)

将旋钮拧向左边可降低分频点, 拧向右边可提高分频点。调整分频器, 直到您的低音扬声器只播放低频信息。



#### 9 低音增强

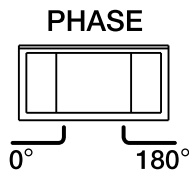
您可以将系统的低音输出调整到 +9dB。将旋钮向右旋转以增加低音输出。





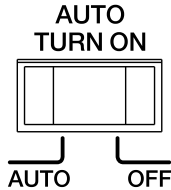
## 10 低音扬声器相位选择器

您可以选择相位为 0° 或 180°。播放具有大量低音的音乐, 然后来回滑动开关。选择能够听到更多低音的设置。如果没有发现任何真正的区别, 那就把旋钮转动到 0 的位置。



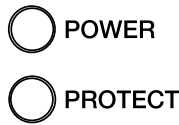
## 11 自动开启选择器

如果您的立体声系统没有“控制输出”引线, 请将功放的“AUTO TURN ON”滑动至“ON”。当它检测到扬声器电平音频信号时, 将允许功放开启。



## 12 & 13 电源/保护指示灯

当功放接上电源并播放时, 电源指示灯将会亮起。若出现过压/欠压、短路、功放输出电路故障或过热等情况, 保护指示灯将会亮起。



## 规格

- 工作电压: 9-16 V
- RMS 功率 @ 4 ohms: 380W
- RMS 功率 @ 2 ohms: 600W
- 总峰值功率: 1500W
- 保险丝大小: 2x 35A
- 高输入最大信号电平: 20V
- 高输入最大灵敏度: 2V
- 线路输入最大信号电平: 2V
- 线路输入最大灵敏度: 0.2V
- 静态电流消耗: ≤1.7A
- 线路输入信噪比(参考值为 1W) : ≥80dB
- 频率响应: 10Hz – 320Hz @ -3dB
- 分频滤波器: 低通滤波器 32Hz – 320Hz 可变 12dB/倍频程
- 低音均衡器: 70Hz (固定) 0-9dB
- 额定功率时的 THD+N: ≤0.1%
- 尺寸(高 x 宽 x 厚):  
54.20mm x 179.60mm x 265.30mm
- 重量: 2.72kg

## 故障排除

**问题:** 无音频且电源指示灯关闭。

**原因和解决方案:** BATT+ 和/或 REM 端子没有电压, 接地线损坏或未接地。使用万用表检查功放端子电压。

**问题:** 无音频且保护指示灯每 4 秒闪烁一次。

**原因和解决方案:** 功放输出直流电压故障。功放可能需要维修; 参见随附保修卡以了解维修信息。

**问题:** 无音频且保护和电源指示灯闪烁。

**原因和解决方案:** BATT+ 连接的电压小于 9V。检查汽车充电系统。

**问题:** 无音频且保护指示灯亮起。

**原因和解决方案:** 功放过热。确保功放散热在安装位置未被阻塞。验证扬声器系统阻抗是否在规定的范围内。或者, BATT+ 连接的电压可能大于 16V (或小于 8.5V)。检查汽车充电系统。

**问题:** 功放保险丝熔断。

**原因和解决方案:** 线路连接不正确, 或存在短路。检查安装注意事项和步骤。检查线路连接。

**问题:** 音频失真。

**原因和解决方案:** 增益未正确设置。检查 INPUT LEVEL (输入电平) 设置。检查扬声器电线是否短路或准确接地。功放或源设备可能存在质量缺陷。

**问题:** 音频失真且保护指示灯闪烁。

**原因和解决方案:** 扬声器或电线短路。一次移除一根扬声器引线, 定位短路的扬声器或电线并修理。

**问题:** 音乐声缺乏动力或“冲击力”。

**原因和解决方案:** 扬声器未正确连接。检查扬声器连接的极性是否正确。

**问题:** 引擎启动时系统中存在引擎噪声, 如嘎嘎声或咔哒声。

**原因和解决方案:** 功放正在拾起交流发电机噪声。调低增益。将音频电缆从电源线处移开。在电池和交流发电机之间的电源线安装交流发电机噪声滤波器。检查功放的接地连接, 因为松散或错误的接地连接是噪声的主要原因之一。



# JBL STADIUM 600 AMPLIFIER

## 感謝您購買本產品。...

JBL 產品提供符合使用者預期的出色效能與操作簡便性。在操作或安裝放大器之前，請先抽時間閱讀本手冊。請將其連同汽車的車主手冊一起放在手套箱內。請將放大器銷售收據與其他重要票據放在一起，以便獲得所需的保固服務。本手冊描述了一般性安裝指南及操作說明。請注意，正確安裝行動音訊元件需要具備合格的機械與電氣程序經驗。若您缺乏執行本安裝的知識與工具，強烈建議您諮詢授權的 JBL 經銷商，以瞭解安裝方案。

## 包裝盒內物品：

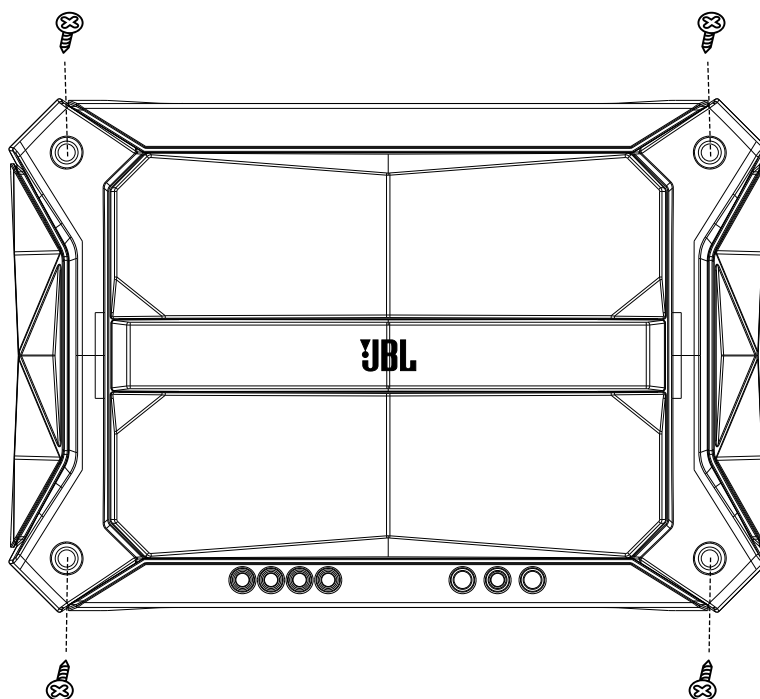
- |                  |               |
|------------------|---------------|
| 1 個放大器           | 3 顆自攻螺絲       |
| 2 個喇叭電平輸入配接器     | 1 個遠端低音控制器及纜線 |
| 4 顆安裝螺絲          | 1 本擁有者手冊      |
| 2 根備用保險絲         |               |
| 1 個 E.A.R.L 接地端子 |               |

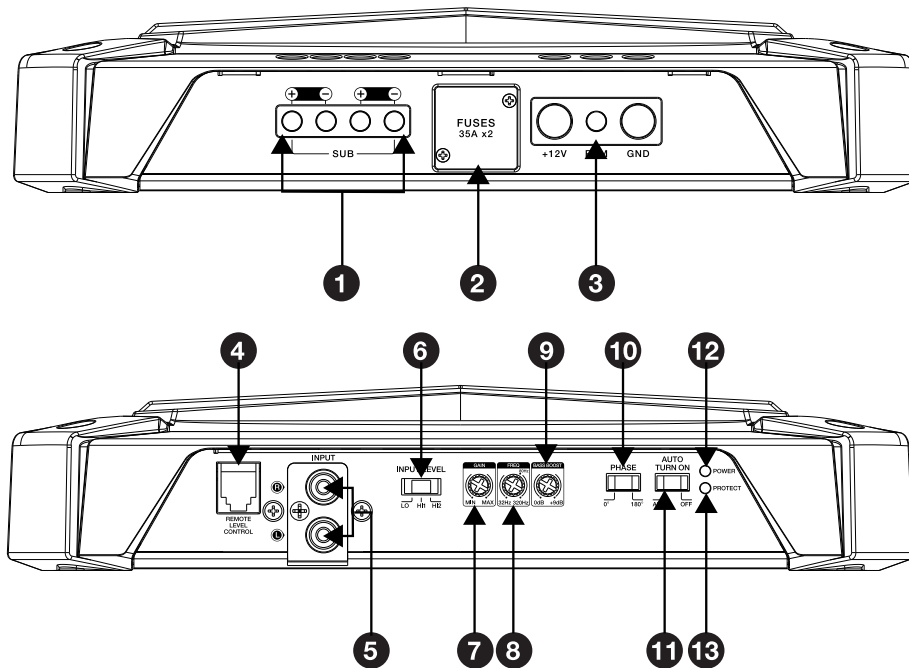
## 安裝與連線

### 重要事項：開始安裝之前，請先斷開汽車的負極 (-) 電池端子。

- 使用工具時，請佩戴護目鏡。
- 選擇一個遠離濕氣的安全安裝位置。檢查位置兩側的間隙。請確保螺絲不會刺穿制動管線、燃料管線或任何線束，以及佈線不會干擾車輛的操控。鑽孔或切割時請小心。
- 進行電氣連接時，請確保連接穩固且完全絕緣。
- 為防止放大器過熱，請選擇提供良好空氣流通的位置，例如座椅下方或尾箱內。
- 安裝放大器時，請勿將散熱槽正面朝下，因為這會干擾冷卻。
- 安裝放大器時，請確保放大器不會被乘客踢碰，或因車尾箱內物品晃動而損壞並且讓其保持乾燥。
- 使用放大器作為範本，在裝載表面標示孔的位置。
- 在安裝表面鑽出導向孔。
- 使用隨附的螺絲，將放大器連接至安裝表面。

**附註：** 您可能會發現，在永久安裝放大器之前，先接好放大器的所有連接將更方便。

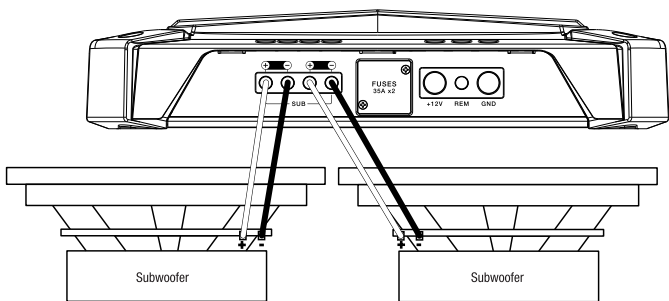




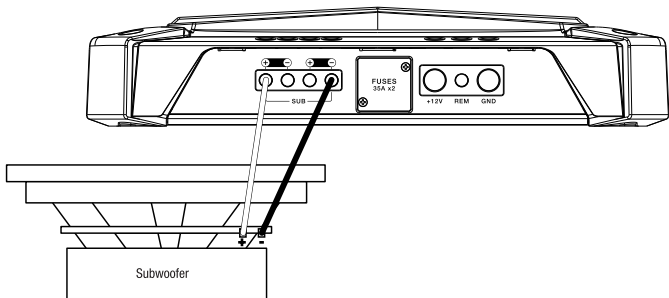
## 1 喇叭輸出接口

遵循正確極性將喇叭連接至這些端子：將每個喇叭的正極 (+) 導線連接至對應的正極 (+) 端子，並將負極 (-) 導線連接至對應的負極 (-) 端子。

**為了向兩個重低音喇叭供電**，請將一個重低音喇叭的正極 (+) 和負極 (-) 導線連接至左側的正極和負極端子，並將另一個重低音喇叭的正極和負極導線分別連接至右側的正極和負極端子。這些端子為內部平行。



**若要為一個重低音喇叭供電**，請將單個重低音喇叭的正極電線連接至左 + 端子，並將重低音喇叭的負極電線連接至右 - 端子。



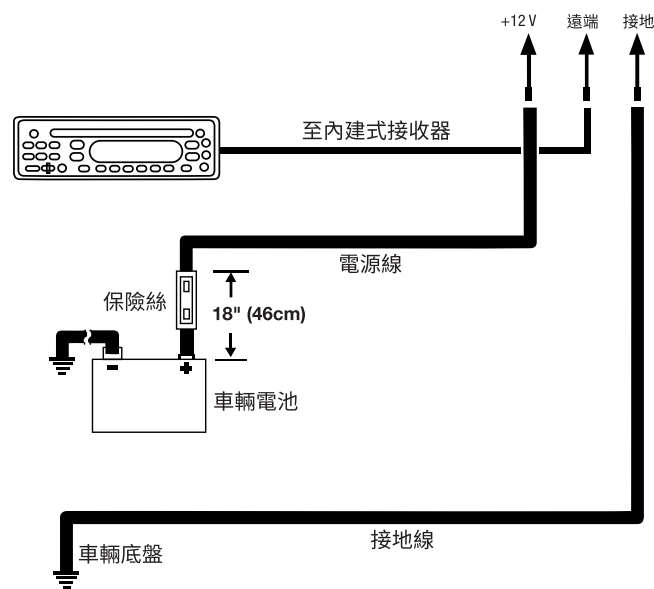
**附註：**重低音喇叭作業的最小喇叭阻抗是 2 歐姆。

## 2 保險絲

僅更換為相同安培數的保險絲：35A。

## 3 電源輸入接口

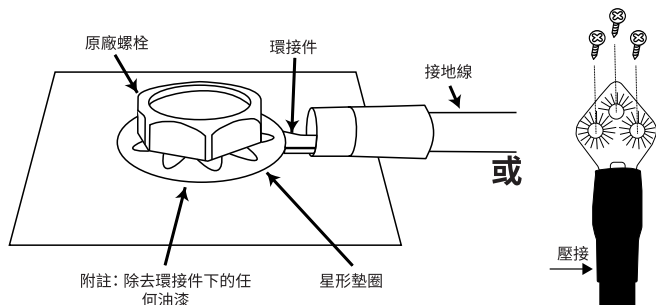
- 功率：**將 4 AWG 電源線從 +12V 輸入連接至汽車電池的正極端子。將裸線插入放大器的端子，然後用十字螺絲起子擰緊固定螺絲。
- 在距電池 18" (457mm) 的範圍內安裝合適的保險絲座和 80A 保險絲。在將電線穿過隔牆或其他金屬板時，請安裝保護墊圈。若連線較長，請使用線徑較大的電線。
- 遠端：**REM 導線會偵測訊號並指示放大器開啟/關閉。將 20 AWG 電線從來源裝置的「遠端輸出」導線連接至 +12V 與 GND 之間的 REM 輸入。



- 接地：**將電線 (線徑與電源線相同) 從 GND 輸入連接至汽車底盤上的原廠螺絲 (請參閱下圖)。**附註：**除去底盤上的任何油漆，以實現最佳的接觸。若使用的是環接件，請在環接件下使用星形墊圈以達到穩固連接。

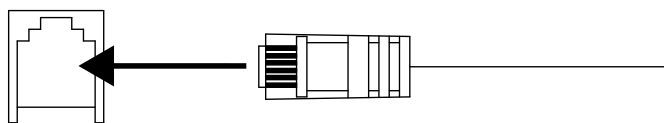
- 為了達到更安全的接地連接，請使用隨附的 E.A.R.L. 接地端子。將端子的開放端壓接至接地線的末端，然後將端子靠裸底盤金屬放置，並用隨附的自攻螺絲固定。

**附註：** 請務必在下方檢查所需的接地位置，確保螺絲不會刺穿制動管線、燃料管線或任何線束。



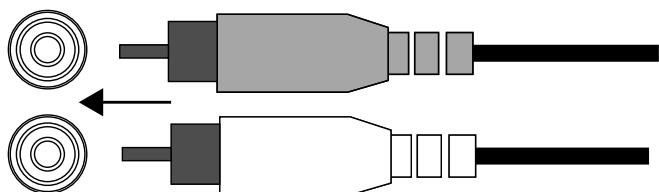
#### 4 遠端低音電平控制

若要從車內一個方便的位置控制低音輸出，請將隨附的控制器插入遠端電平控制輸入。將控制器安裝於不影響正常車輛操作的便利位置。



#### 5 線路電平輸入 (RCA)

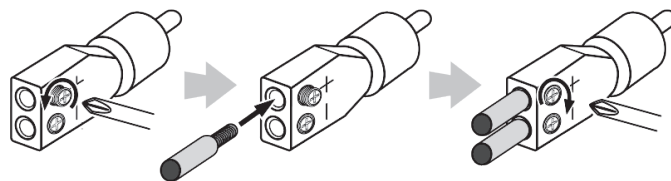
若來源裝置提供前置放大器輸出，請使用 RCA 跳接線連接至重低音喇叭輸入。



如果汽車音響系統的主機沒有線路電平輸出，請使用隨附的裸線至 RCA 配接器將 Stadium 放大器的輸入連接至汽車音響系統主機的前或後喇叭輸出 (未隨附壓接工具)。

使用小型十字螺絲起子鬆開配接器的固定螺絲並將喇叭線插入配接器背面的孔。擰緊固定螺絲以固定電線。

務必將 (+) 喇叭線連接至配接器的 (+) 端子，並將 (-) 喇叭線連接至配接器 (-) 端子。當所有電線連接妥當之後，將配接器插入 Stadium 放大器的前置放大器輸入。



鬆開螺絲

插入電線

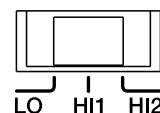
擰緊螺絲

**重要事項：** 一些原廠音響系統放大器包括電子濾波器，用於限制傳送到系統較小喇叭的低音量。此濾波會對 Stadium 放大器的效能產生不利影響。為了獲得盡可能多的低音，請將高電平線拼接至與系統最大喇叭 (旨在重現最多低音的喇叭) 相連的原廠喇叭輸出。

#### 6 輸入電平

若使用線路電平連接向放大器提供訊號，請選擇 LO。若使用喇叭電平連接，請選擇 HI1 或 HI2。

INPUT LEVEL



**附註：** 若已將放大器連接至原廠喇叭輸出並且音訊無法播放，請將開關切換至「HI2」。「HI2」位置包含一個電路，用於迷惑原廠音訊系統「看到」連接至其輸出的喇叭。

**重要事項：** 當放大器連接至主機의線路電平 (RCA) 輸出時，切勿使用「HI2」。

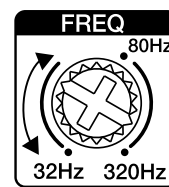
#### 7 增益：設定輸入靈敏度

調節增益可令放大器的輸入靈敏度符合接收器的輸出，並使相對音量與其餘喇叭相符。

- 首先將增益控制鈕設為最小值，然後將分頻控制鈕與低音控制鈕轉至中間值。
- 選擇含大量低音內容的音樂，然後將接收器上的音量控制鈕轉至其總輸出的  $\frac{3}{4}$ 。
- 順時針調節增益控制鈕，仔細聆聽低音輸出。若您聽到了失真，則逆時針轉動增益控制鈕以減少增益。

#### 8 分頻濾波器頻率控制鈕 (FREQ)

向左旋轉撥盤降低分頻點，向右旋轉提高分頻點。調節分頻控制鈕，直到重低音喇叭僅播放低頻資訊。



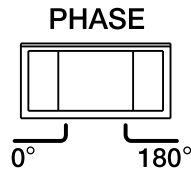
#### 9 低音加強

您可以增加系統的低音輸出達 +9 dB。將撥盤向右轉以增加低音輸出。



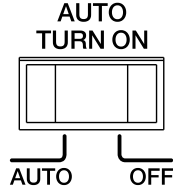
## 10 重低音喇叭相位選擇器

您可選擇 0° 或 180° 的相位。播放帶有大量低音的音樂並來回滑動開關。選擇能夠提供更多低音的設定。若您未偵測到任何真正差別，則將此撥盤留在 0°。



## 11 自動開啟選擇器

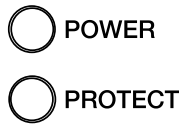
若立體聲沒有「遠端輸出」導線，請將「自動開啟」開關滑動至「開啟」。這將使放大器在偵測到喇叭電平音訊訊號時開啟。



## 12 & 13 電源/保護指示燈

放大器通電並播放時，電源指示燈將亮起。在發生電壓過高/低、短路、放大器輸出電路故障或過熱等情況時，

保護指示燈將亮起。



## 規格

- 工作電壓：9-16 V
- 4 歐姆時的 RMS 功率：380W
- 2 歐姆時的 RMS 功率：600W
- 總峰值功率：1500W
- 保險絲大小：2x 35A
- 高輸入最大訊號電平：20V
- 高輸入最大靈敏度：2V
- 線路輸入最大訊號電平：2V
- 線路輸入最大靈敏度：0.2V
- 靜態電流消耗：≤1.7A
- 線路輸入雜訊比（參考 1 瓦特）：≥80dB
- 頻率回應：10Hz – 320Hz @ -3dB
- 分頻濾波器：LPF 32Hz – 320Hz 可變 12dB/八度
- 低音均衡器：70Hz 固定 0-9dB
- 額定功率時的 THD+N：≤0.1%
- 尺寸（高 x 寬 x 深）：54.20mm x 179.60mm x 265.30mm
- 重量：2.72kg

## 疑難排解

**問題：**無音訊並且電源指示燈關閉。

**原因和解決方案：**BATT+ 和/或 REM 端子沒有電壓，或者接地連接出錯或缺失。使用伏特/歐姆計 (VOM) 檢查放大器端子的電壓。

**問題：**無音訊並且保護指示燈每 4 秒鐘閃爍一次。

**原因和解決方案：**放大器輸出上的 DC 電壓。放大器可能需要維修；請參閱隨附的保固卡，瞭解維修資訊。

**問題：**無音訊並且保護和電源指示燈閃爍。

**原因和解決方案：**BATT+ 連接上的電壓低於 9V。檢查車輛的充電系統。

**問題：**無音訊並且保護指示燈開啟。

**原因和解決方案：**放大器過熱。確保安裝位置不會阻礙放大器冷卻。驗證喇叭系統阻抗是否介於指定限制內。或者 BATT+ 連接上可能存在大於 16V（或小於 8.5V）的電壓。檢查車輛的充電系統。

**問題：**放大器保險絲總是熔斷。

**原因和解決方案：**電線連接不正確或存在短路。檢視安裝注意事項及程序。檢查連線。

**問題：**音訊失真。

**原因和解決方案：**增益設定不正確。檢查輸入電平設定。檢查喇叭電線是否短路或接地。放大器或來源裝置可能存在缺陷。

**問題：**音訊失真，保護指示燈閃爍。

**原因和解決方案：**喇叭內或電線短路。每次拔掉一條喇叭導線，找到短路的喇叭或電線，並進行維修。

**問題：**音樂缺乏動感或「衝擊力」。

**原因和解決方案：**喇叭連接不正確。檢查喇叭連接的極性是否正確。

**問題：**引擎啟動時系統中發出雜訊（喀噠聲或高頻噪音）。

**原因和解決方案：**放大器拾取交流發電機雜訊。調小增益。讓音訊纜線與電源線保持一定距離。在電池和交流發電機之間的電源線上安裝交流發電機雜訊濾波器。檢查放大器上的接地連接 - 鬆動或不正確接地是產生雜訊的主要原因之一。



HARMAN International Industries,  
Incorporated 8500 Balboa Boulevard,  
Northridge, CA 91329 USA  
www.jbl.com

© 2018 HARMAN International Industries, Incorporated. 保留一切權利。  
JBL 是 HARMAN International Industries, Incorporated 在美國和/或其他國家/地區註冊的商標。功能、規格和外觀如有變更，恕不另行通知。

# JBL STADIUM 600 AMPLIFIER

## TERIMA KASIH ATAS PEMBELIAN ANDA. . .

Produk Anda telah dirancang untuk memberikan performa dan kemudahan pengoperasian yang bisa Anda harapkan dari JBL. Luangkan waktu untuk membaca buku panduan ini sebelum mengoperasikan atau memasang amplifier Anda. Simpan di laci dasbor beserta dengan panduan pemilik untuk mobil Anda. Simpan nota pembelian amplifier bersama dengan dokumen penting lainnya demi kelancaran layanan garansi jika diperlukan. Buku panduan ini menjelaskan pedoman pemasangan dan instruksi pengoperasian umum. Harap diingat bahwa pemasangan yang tepat dari komponen audio bergerak memerlukan pengalaman yang memadai tentang prosedur mekanis dan kelistrikan. Jika tidak memiliki pengetahuan dan alat untuk melakukan pemasangan ini, kami sangat menyarankan agar Anda berkonsultasi dengan dealer JBL resmi tentang opsi-opsi pemasangan.

## Isi kotak

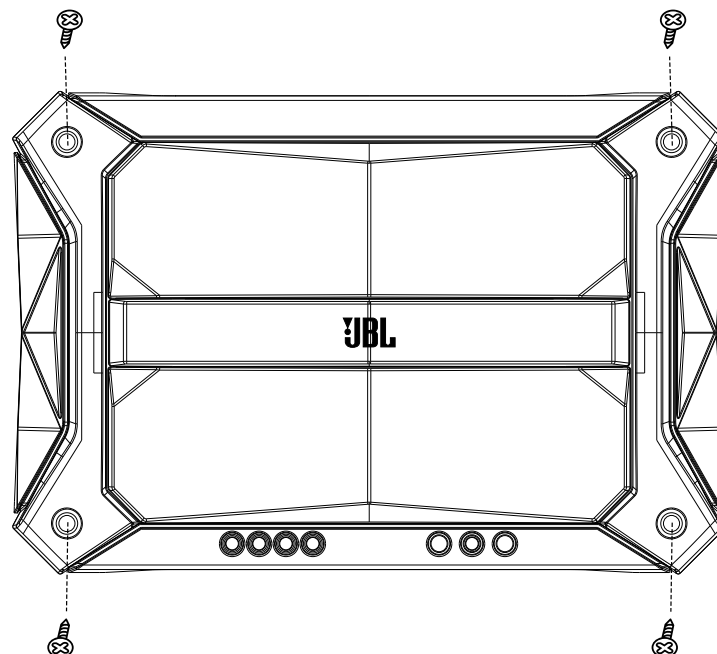
1x amplifier	3x sekrup berulir
2x adaptor input tingkat speaker	1x pengontrol dan kabel bass jarak jauh
4x sekrup dudukan	1x panduan pemilik
2x sekring cadangan	
1x terminal ground E.A.R.L	

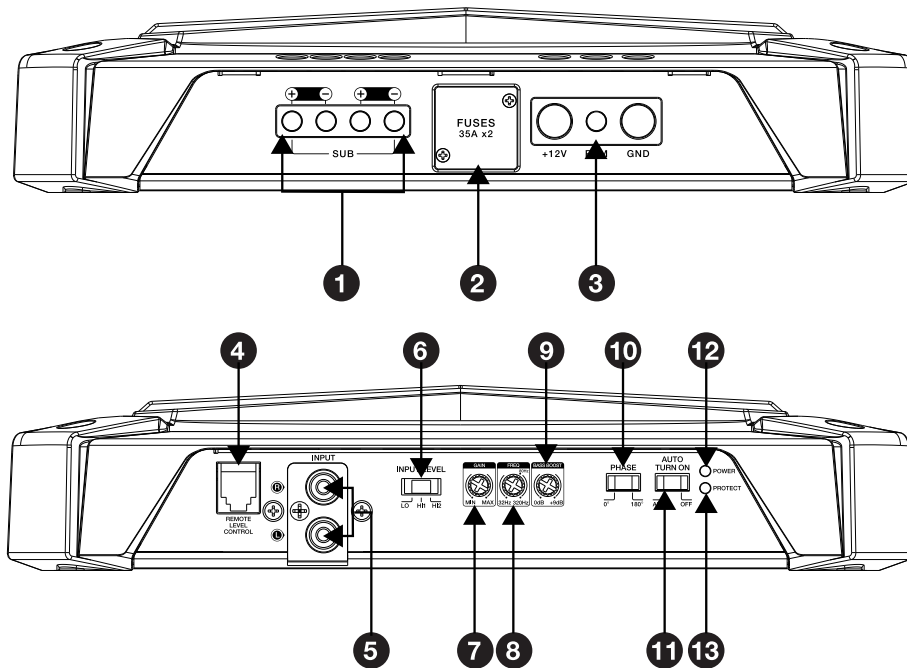
## PEMASANGAN DAN PERKABELAN

### PENTING: Lepaskan terminal aki negatif (-) kendaraan sebelum memulai pemasangan.

- Kenakan pelindung mata saat menggunakan peralatan untuk memasang.
- Pilih lokasi pemasangan yang aman dan tidak lembap. Pastikan ketersediaan ruang pada kedua sisi lokasi. Pastikan agar sekrup tidak akan menusuk jalur rem, saluran bahan bakar, atau harness kabel, dan jalur kabel tersebut tidak akan mengganggu pengoperasian kendaraan. Berhati-hatilah saat melubangi atau memotong.
- Saat mempersiapkan sambungan listrik, pastikan agar kabel-kabel listrik yang ada aman dan terisolasi dengan baik.
- Untuk menjaga agar amplifier tetap dingin, pilih lokasi yang menyediakan sirkulasi udara yang cukup, seperti di bawah tempat duduk atau di dalam bagasi.
- Jangan memasang amplifier dengan pembuang panas menghadap ke arah bawah, karena akan mengganggu proses pendinginan.
- Pasang amplifier pada posisi yang tidak akan rusak terinjak kaki para penumpang atau rusak akibat keluar masuknya barang bawaan di ruang bagasi, dan di tempat yang selalu kering.
- Jiplaklah bentuk dan ukuran amplifier untuk menandai lokasi lubang pemasangannya pada permukaan pemasangan.
- Bor lubang pilot pada permukaan pemasangan.
- Pasangkan amplifier ke permukaan pemasangan dengan sekrup yang disertakan.

**CATATAN:** Akan lebih nyaman apabila Anda menyiapkan semua sambungan ke amplifier sebelum memasangnya secara permanen.

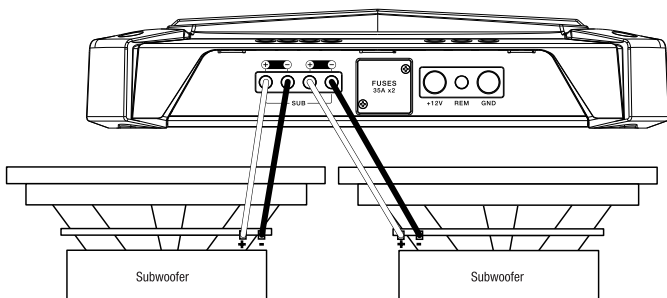




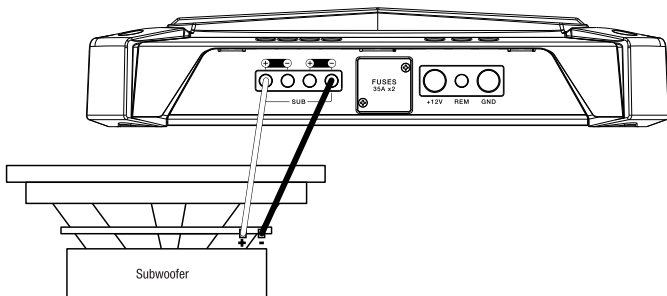
### 1 Konektor Output Speaker

Sambungkan speaker ke terminal dengan tetap memerhatikan pemasangan yang tepat pada kutub-kutubnya (sambungkan setiap kabel lead positif (+) speaker ke terminal positif (+) dan kabel lead negatif (-) speaker ke terminal negatif (-).

**Untuk memberi daya dua subwoofer**, sambungkan satu kabel lead positif (+) dan negatif (-) subwoofer ke terminal positif dan negatif di sebelah kiri, dan kabel lead positif dan negatif subwoofer lainnya ke terminal positif dan negatif di sebelah kanan. Terminal terangkai paralel secara internal.



**Untuk memberi daya satu sub**, sambungkan kabel positif dari subwoofer tunggal ke terminal + di sebelah kiri, dan kabel negatif dari subwoofer ke terminal - di sebelah kanan.



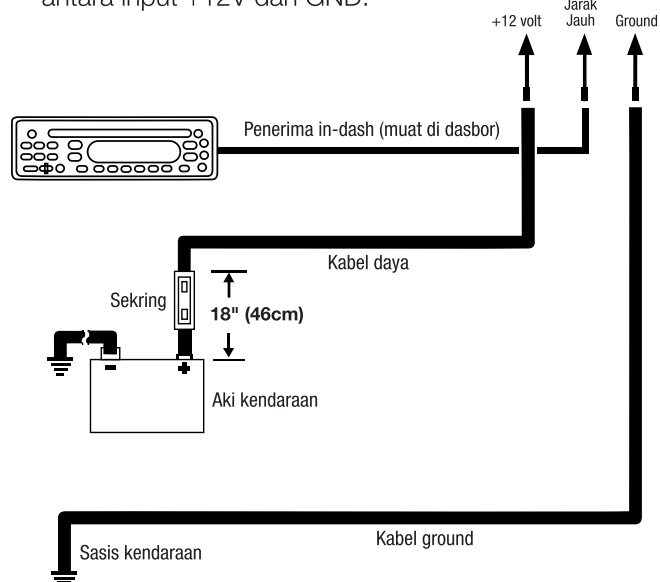
**CATATAN:** Impedansi speaker minimum untuk pengoperasian subwoofer adalah 2 ohm.

### 2 Sekring

Ganti sekring hanya dengan yang memiliki daya ampere sama: 35A.

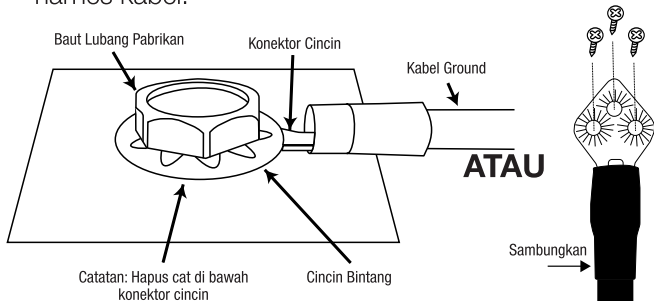
### 3 Konektor Input Daya

- **Daya:** Ulur kabel daya 4-gauge dari input **+12 V** ke terminal positif dari aki kendaraan. Masukkan kabel telanjang ke terminal di amplifier, kemudian kencangkan sekrup pengunci dengan obeng Phillips (obeng plus).
- Pasang dudukan sekring yang sesuai dan sekring 80A berjarak 18" (457 mm) dari aki. Pasang lubang kabel pelindung saat menyalurkan kabel melalui sekat atau logam lembaran lainnya. Gunakan ukuran kabel yang lebih besar untuk uluran yang lebih panjang.
- **Jarak Jauh:** Kabel lead REM ini mendeteksi sinyal dan memerintahkan penguat agar nyala/mati. Sambungkan kabel 20 gauge dari kabel lead "Remote Out" (Output Jarak Jauh) unit sumber ke input **REM** antara input +12V dan GND.



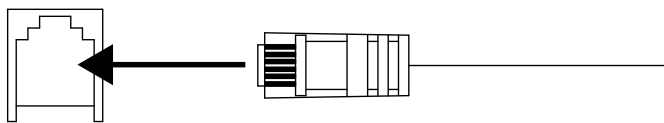
- **Ground:** Ulur kabel (yang ukurannya sama dengan kabel daya) dari input GND ke baut lubang pabrikan di sasis kendaraan (lihat ilustrasi di bawah ini). **CATATAN:** Hapus cat sasis pada lokasi pemasangan untuk hasil pemasangan terbaik. Jika menggunakan konektor cincin, pasang cincin bintang di bawah konektor cincin untuk sambungan yang aman.

- Untuk sambungan ground yang lebih aman, gunakan terminal ground E.A.R.L yang disertakan. Sambungkan ujung terminal yang terbuka ke ujung kabel ground Anda, kemudian letakkan terminal di atas besi sasis telanjang, dan kencangkan dengan sekrup berulir yang disertakan. **CATATAN:** Pastikan untuk memeriksa bagian bawah lokasi ground yang diinginkan untuk memastikan bahwa sekrup tidak akan menusuk jalur rem, saluran bahan bakar, atau harness kabel.



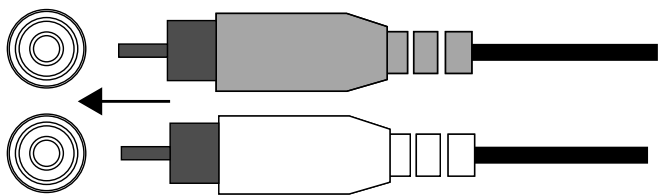
#### 4 Pengontrol tingkat bass jarak jauh

Untuk mengontrol output bass dari lokasi yang nyaman di dalam kendaraan, colokkan pengontrol yang disertakan ke input Pengontrol Tingkat Jarak Jauh. Pasang pengontrol di lokasi yang pas yang tidak mengganggu pengoperasian kendaraan secara normal.



#### 5 Input tingkat lintasan (RCA)

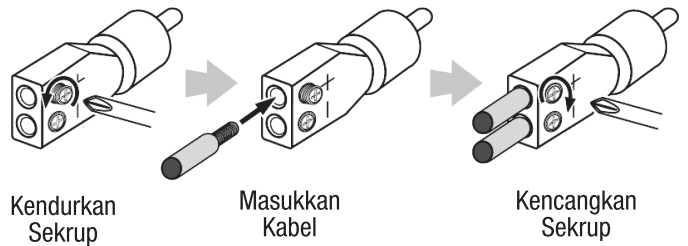
Jika unit sumber Anda tersedia output preamp, sambungkan ke input subwoofer menggunakan kabel patch RCA.



**Jika unit utama sistem audio mobil Anda tidak memiliki output tingkat lintasan,** gunakan kabel telanjang yang tersedia ke adaptor RCA untuk menyambungkan input amplifier Stadium baik ke output speaker depan atau belakang pada unit utama sistem audio mobil Anda (tidak termasuk sambungan kerutan).

Gunakan obeng Phillips (obeng plus) kecil untuk mengendurkan set sekrup pada adaptor dan memasukkan kabel speaker ke dalam lubang di bagian belakang adaptor. Kencangkan set sekrup untuk mengamankan kabel.

Selalu sambungkan kabel speaker (+) ke terminal (+) adaptor dan kabel speaker (-) ke terminal (-) adaptor. Jika semua kabel disambungkan, colokkan adaptor ke input preamp amplifier Stadium.

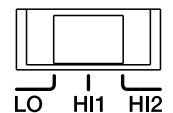


**Penting:** Beberapa amplifier sistem audio bawaan pabrik mencakup filter elektronik yang membatasi jumlah bass yang dikirim ke speaker sistem yang lebih kecil. Penyaringan akan berpengaruh buruk pada performa amplifier Stadium. Untuk mendapatkan bass sebanyak mungkin, sambungkan kabel tingkat tinggi ke output speaker bawaan pabrik yang tersambung ke speaker terbesar sistem (yang dirancang untuk menghasilkan bass paling banyak).

#### 6 Tingkat input

Pilih LO jika ingin memberikan sinyal ke amplifier menggunakan sambungan tingkat lintasan. Pilih HI1 atau HI2 jika menggunakan sambungan tingkat speaker.

#### INPUT LEVEL



**Catatan:** Jika Anda telah menyambungkan amplifier ke output speaker bawaan pabrik dan audio gagal dimainkan, ubah sakelar ke "HI2". Posisi "HI2" mencakup sirkuit yang dirancang untuk mengecoh sistem audio bawaan pabrik ini agar dapat "melihat" speaker yang tersambung ke outputnya. **Penting:** "HI2" tidak boleh digunakan saat amplifier tersambung ke output tingkat lintasan (RCA) unit utama.

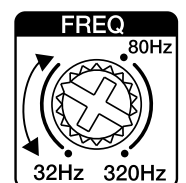
#### 7 GAIN: Mengatur sensitivitas input

Mengatur gain membuat Anda dapat mencocokkan sensitivitas input amp dengan output penerima, dan mencocokkan volume relatif ke seluruh speaker.

- Mulai mengatur kontrol gain ke minimum, dan kontrol crossover serta kontrol bass diputar hingga setengah putaran.
- Pilihlah musik dengan konten bass yang cukup dan putar kontrol volume pada unit utama hingga  $\frac{3}{4}$  putaran dari total putaran outputnya.
- Putar kontrol gain searah jarum jam, dengarkan output bass dengan cermat. Jika ada distorsi, putar kontrol gain berlawanan arah jarum jam untuk mengurangi gain.

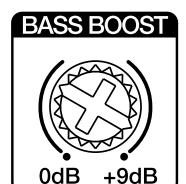
#### 8 Kontrol frekuensi penyangkapan crossover (FREQ)

Putar sakelar ke kiri untuk menurunkan titik crossover dan ke kanan untuk menaikkannya. Sesuaikan crossover hingga subwoofer Anda hanya memutar informasi frekuensi rendah.



#### 9 Peningkat bass

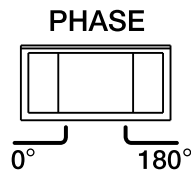
Anda dapat meningkatkan output bass sistem hingga +9 dB. Putar sakelar ke kanan untuk meningkatkan output bass.





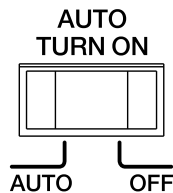
## 10 Pilih fase subwoofer

Anda dapat memilih fase antara 0° atau 180°. Putar musik dengan tingkat bass yang tinggi dan geser sakelar bolak-balik. Pilih pengaturan yang memberikan lebih banyak bass. Jika Anda tidak merasakan perubahan yang berarti, biarkan sakelar pada posisi 0.



## 11 Pilih nyala otomatis

Jika stereo Anda tidak memiliki kabel lead "Remote Out" (Output Jarak Jauh), geser sakelar "PEMILIH NYALA OTOMATIS" ke posisi "ON". Ini akan membuat amp menyala saat mendeteksi sinyal audio tingkat speaker.



## 12 & 13 Lampu Indikator Daya/Perlindungan

Lampu daya akan menyala jika amplifier mendapatkan daya dan diputar. Lampu indikator perlindungan akan menyala saat terjadi hal seperti kelebihan/kekurangan voltase, arus pendek, kegagalan sirkuit output amplifier, atau panas berlebih.



## SPESIFIKASI

- Voltase pengoperasian: 9-16 volt
- Daya RMS @ 4 ohm: 380W
- Daya RMS @ 2 ohm: 600W
- Total daya puncak: 1500W
- Ukuran sekring: 2x 35A
- Tingkat sinyal maksimum input tinggi: 20V
- Sensitivitas maksimum input tinggi: 2V
- Tingkat sinyal maksimum input lintasan: 2V
- Sensitivitas maksimum input lintasan: 0,2V
- Tarikan arus diam:  $\leq 1,7A$
- Rasio sinyal lintasan masuk dengan derau (dengan referensi daya sebesar 1 watt):  $\geq 80$  dB
- Respons frekuensi: 10Hz – 320Hz @ -3dB
- Penyaring crossover: LPF 32Hz – 320Hz Variabel 12dB/Oktaf
- BASS EQ: 70Hz Tetap 0-9dB
- THD + N pada daya terukur:  $\leq 0,1\%$
- Dimensi (T x P x L): 54,20mm x 179,60mm x 265,30mm
- Berat: 2,72kg

## PEMECAHAN MASALAH

**PERMASALAHAN:** Tidak ada suara yang keluar dan LAMPU INDIKATOR DAYA tidak menyala.

**PENYEBAB dan SOLUSI:** Tidak ada voltase pada terminal BATT+ dan/atau REM, atau ada sambungan yang jelek atau tidak ada sambungan ground. Cek voltase pada terminal amplifier dengan VOM.

**PERMASALAHAN:** Tidak ada suara yang keluar dan LAMPU INDIKATOR PERLINDUNGAN berkedip setiap 4 detik.

**PENYEBAB dan SOLUSI:** Voltase DC pada output amplifier. Penguat mungkin perlu diservis; lihat kartu garansi untuk informasi servis.

**PERMASALAHAN:** Tidak ada suara yang keluar dan LAMPU INDIKATOR PERLINDUNGAN serta LAMPU INDIKATOR DAYA berkedip.

**PENYEBAB dan SOLUSI:** Voltase kurang dari 9 V pada sambungan BATT+. Periksa sistem pengisian daya kendaraan.

**PERMASALAHAN:** Tidak ada suara yang keluar dan LAMPU INDIKATOR PERLINDUNGAN menyala.

**PENYEBAB dan SOLUSI:** Penguat terlalu panas. Pastikan komponen pendingin dari amplifier tidak terblokir/tertutup di lokasi dudukan. Pastikan bahwa impedansi sistem speaker masih dalam batasan yang ditentukan. Atau, jika voltase lebih besar dari 16 V (atau kurang dari 8,5 V) pada sambungan BATT+. Periksa sistem pengisian daya kendaraan.

**PERMASALAHAN:** Sekring amplifier cepat putus.

**PENYEBAB dan SOLUSI:** Kabel tidak tersambung dengan benar atau ada arus pendek. Baca kembali tindakan-tindakan pencegahan dan prosedur pemasangan. Cek sambungan kabel.

**PERMASALAHAN:** Ada distorsi suara pada audio.

**PENYEBAB dan SOLUSI:** Gain tidak diatur sebagaimana mestinya. Cek pengaturan TINGKAT INPUT. Pastikan tidak ada kondisi kabel atau ground yang menyebabkan arus pendek. Penguat atau unit sumber mungkin cacat.

**PERMASALAHAN:** Ada distorsi suara pada audio dan LAMPU INDIKATOR PERLINDUNGAN berkedip.

**PENYEBAB dan SOLUSI:** Ada arus pendek pada speaker atau kabelnya. Lepaskan kabel-kabel lead pada speaker satu per satu untuk menemukan speaker atau kabel yang mengalami arus pendek, lalu perbaiki.


**PERMASALAHAN:** Musik terdengar kurang dinamis atau kekurangan "punch".

**PENYEBAB dan SOLUSI:** Speaker tidak tersambung dengan benar. Pastikan pasangan kutub pada sambungan speaker sudah benar.

**PERMASALAHAN:** Derau mesin—memeking atau ada suara klik-klik—di sistem saat mesin menyala.

**PENYEBAB dan SOLUSI:** Amplifier mengeluarkan derau alternator. Turunkan gain. Pindahkan kabel audio jauh dari kabel daya. Pasang penyaring derau alternator pada lintasan kabel daya antara aki dan alternator. Cek sambungan kabel ground pada amplifier – kabel ground yang kendur atau tidak benar terpasang bisa jadi salah satu penyebab utama derau.



Торговая марка	:	JBL
Назначение товара	:	Автомобильный усилитель
Изготовитель	:	Харман Интернешнл Индастриз Инкорпорейтед, США, 06901 Коннектикут, г.Стэмфорд, Атлантик Стрит 400, офис 1500
Страна происхождения	:	Китай
Импортер в Россию	:	ООО «ХАРМАН РУС СиАйЭс», Россия, 127018, г.Москва, ул. Двинцев, д.12, к 1
Гарантийный период	:	1 год
Информация о сервисных центрах	:	<a href="http://www.harman.com/ru">www.harman.com/ru</a> тел. +7-800-700-0467
Срок службы	:	3 года
Товар сертифицирован	:	
Дата производства	:	Дата изготовления устройства определяется по двум буквенным обозначениям из второй группы символов серийного номера изделия, следующих после разделительного знака «-». Кодировка соответствует порядку букв латинского алфавита, начиная с января 2010 года: 000000-МУ0000000, где «М» - месяц производства (А - январь, В - февраль, С - март и т.д.) и «У» - год производства (А - 2010, В - 2011, С - 2012 и т.д.).



EN

FR

ES

PT

DE

NL

IT

FI

SV

DA

TR

JP

KO

CHS

GHT

ID