



JBL® ON AIR
WEM-1

**OMISTAJAN
KÄSIKIRJA**



TÄRKEITÄ TURVAOHJEITA

1. Tutustu käyttöohjeeseen. Lue kaikki laitteen asennukseen ja käyttöön liittyvät ohjeet ennen sen käyttöä.
2. Säilytä käyttöohje. Säilytä käyttöohje tulevaa tarvetta varten.
3. Huomioi varoitukset. Huomioi kaikki varoitukset, sekä laitteeseen kiinnitettyt että käyttöohjeeseen sisältyvät.
4. Noudata käyttöohjeita. Seuraa huolellisesti kaikkia käyttö- ja hoito-ohjeita.
5. Vesi ja kosteus. Laitetta ei saa sijoittaa kosteisiin tiloihin, kuten kylpyammeen, pesualtaan tai tiskipöydän läheisyyteen, kosteaan kellariin tai uima-altaan läheisyyteen.
6. Tarvikkeet. Älä sijoita laitetta epävakaaan vaunun, jalustan, kolmijalan, kannattimen tai pöydän varaan. Putoava laite saattaa aiheuttaa vakavia vammoja lapselle ja aikuiselle laite saattaa lisäksi vaurioitua. Käytä vain valmistajan hyväksymiä tai laitteen mukana myytäviä jalustoja tai kannattimia. Noudata valmistajan antamia asennusohjeita ja käytä vain valmistajan hyväksymiä kiinnitystarvikkeita.
7. Asennus seinään tai kattoon. Laitteen saa sijoittaa seinälle tai kattoon vain, kun valmistaja sitä suosittelee ja vain valmistajan ohjeiden mukaisesti.
8. Ilmanvaihto. Kotelon raot ja aukot mahdollistavat jäähdytysilman kierron laitteen sisällä ja varmistavat näin laitteen häiriöttömän toiminnan ja estävät sen ylikuumentumisen. Rakoja ja aukkoja ei saa peittää. Älä koskaan sijoita laitetta pehmeälle alustalle, kuten sängyn, sohvan, maton tms päälle. Varmista ennen laitteen sijoitusta kirjahyllyyn tai telineeseen, että sen ympärillä on riittävästi tilaa ilmankiertoa varten. Noudata valmistajan antamia asennusohjeita.
9. Lämpö. Älä sijoita laitetta lämmönlähteiden, kuten lämmittimien, lämminilmaritilöiden, uunien tai muiden lämpöä tuottavien laitteiden läheisyyteen. Jos laite sijoitetaan vahvistimen läheisyyteen, tarkasta toimenpiteet valmistajalta.
10. Virtalähteet. Laitteen saa kytkeä vain tyyppikilvessä mainittuun verkkojännitteeseen. Ellet ole varma kotisi verkkojännitteestä, kysy ohjeita jälleenmyyjältäsi tai sähkötoimittajaltasi. Paristo- tai akkukäyttöisten laitteiden yhteydessä toimintaohjeet löytyvät käyttöohjeesta.
11. Virtajohto. Vedä virtajohdot niin, etteivät ne ole kulkuväylillä, voi joutua puristuksiin esineiden alle tai niitä vasten. Varmista, etteivät virtajohdon pistotulppa, takalevyn pistorasiat tai virtajohdon liitos laitteeseen voi vaurioitua.
12. Puhdistus. Irrota laite sähköverkosta ennen puhdistusta. Älä käytä nestemäisiä tai suihkepuhdistusaineita. Pyyhi laite puhtaaksi kostealla liinalla.
13. Jos laite on pidemmän aikaa käyttämättömänä. Irrota virtajohto pistorasiasta, jos laite on pidemmän aikaa käyttämättömänä.
14. Salamointi. Ukkonen aikana tai jos poistut kotoa pidemmäksi ajaksi laite kannattaa irrottaa verkkojännitteestä ja kytkeä irti antenni- ja kaapeliverkosta. Tällä estät salaman tai jännitepiikkien aiheuttamat vauriot.
15. Estä nesteen vuotaminen tai roiskuminen laitteen päälle. Älä sijoita laitteen päälle maljakkoa tai muuta nesteellä täytettyä astiaa.
16. Laite irrotetaan kokonaan sähköverkosta irrottamalla virtajohto pistorasiasta.
17. Virtajohto pitää voida irrottaa vaivattomasti ja turvallisesti.
18. Älä altista paristoja tai akkuja auringonpaisteelle, tulelle tai muulle kuumuudelle.



TIETOA HÄIRIÖSUOJAUKSESTA (FCC, FEDERAL COMMUNICATIONS COMMISSION; YHDYSVALTAIN VIESTINTÄKOMISSIO).

Tämä laite on testein todettu täyttävän Class B -luokan digitaaliselle laitteelle asetetut vaatimukset. (Part 15, FCC Rules). Siten sen häiriösuojaus toimii riittävän tehokkaasti normaalissa asuinympäristössä.

Laite tuottaa, hyödyntää ja saattaa lähettää radioaaltoja, joten väärin asennettuna tai käytettynä se voi häiritä muiden radiolaitteiden toimintaa. Laite saattaa joissakin tapauksissa häiritä televisio- tai radio-ohjelmaa myös silloin, kun ohjeita on noudatettu. Varmistu seuraavalla tavalla siitä, että häiriön aiheuttaja on nimenomaan tämä laite: kytke ja katkaise laitteen virta toistuvasti ja seuraa häiriöiden esiintyvyyttä eri tilanteissa. Yritä eliminoida häiriöt seuraavalla tavalla:

- Suuntaa tai siirrä antennia.
- Kasvata laitteiden välimatkaa.
- Kytke laite eri virtapiiriin kuin virtinvahvistin.
- Pyydä neuvoa kauppiaalta tai ammattitaitoiselta radio/TV-asentajalta.

Varoitus

Laitteen käyttöturvallisuutta ei voi taata, jos valtuuttamaton taho on tehnyt siihen muutoksia tai korjauksia. (Laite pitää kytkeä tietokoneeseen tai muuhun lisälaitteeseen häiriösuojaattuja kaapeleita käyttäen jne.).

Tietoa laitteen radiosäteilystä

Tämä laite täyttää FCC:n asettamat vaatimukset radiosätelyn määrästä muuttuvassa käyttöympäristössä. Laitteen ja käyttäjän välinen etäisyys pitää olla vähintään 20 cm.

Laite täyttää sille asetetut laatuvaatimukset (Part 15, FCC Rules). Sen perustoimintaa kuvaavat seuraavat ominaisuudet:

(1) Laite ei aiheuta merkittäviä häiriöitä.

(2) Ulkoiset häiriöt eivät vioita laitetta, vaikka ne haittaisivat laitteen normaalia toimintaa.



Tasavivuisen kolmion sisällä oleva salamaluokitunnus on tarkoitettu varoittamaan käyttäjää tuotteen kotelon sisäisistä eristämättömistä jännitteistä. Jännitteet saattavat olla niin voimakkaita, että ne aiheuttavat vakavan sähköiskun vaaran.



Kolmion sisällä oleva huutomerkki ilmoittaa, että käyttöohjeissa on erityisen tärkeitä käyttö- tai huolto-ohjeita kohteeseen liittyen.

VAROITUS: Älä altista laitetta sateelle tai kosteudelle, sillä ne saattavat aiheuttaa tulipalon tai sähköiskun.

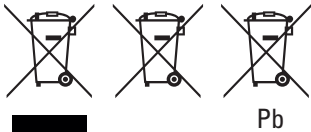
KIITOS JBL®-TUOTTEEN VALINNASTA

Yli 60 vuoden ajan JBL on ollut mukana kaikessa mahdollisessa musiikin ja elokuvien äänityksessä ja toistossa – elävän musiikin esityksistä niiden äänitteiden monitorointiin, joita kuuntelet kotona, autoissa tai toimistossa.

Olemme varmoja siitä, ettet tule pettymään JBL-laitteiston tuottamaan kuuntelunautintoon. Uskomme sinun kokemasi perusteella valitsevan JBL:n silloinkin, kun hankit lisää äänentoistolaitteita kotiisi, autoosi tai toimistoosi.

Käytä heti aikaasi rekisteröidäksesi tuotteesi verkko-osoitteessa www.jbl.com Rekisteröinnin ansiosta voimme pitää sinut ajan tasalla uusimmista tuotteistamme ja samalla saamme tärkeää tietoa asiakkaidemme tarpeista. Palautteen avulla pystymme tekemään tuotteistamme sellaisia, että ne vastaavat parhaiten asiakkaittemme toiveita.

JBL® On Air WEM-1 on edistyksellinen järjestelmä, joka tuo musiikin langattomasti vaikkapa toiseen kuunteluhuoneeseen. Se sopii erinomaisesti myös kotiteatterin surround-kaiuttimille, jolloin hankalia kaiutinkaapeleita ei tarvitse vetää huoneen poikki kuuntelutilan takaosaan. Lue kaikki ohjeet ennen laitteiston kytkemistä ja käyttöä. Näin varmistat järjestelmän toimivuuden.



Ohjeet käyttäjille käytettyjen paristojen poistamiseen ja hävittämiseen. Paristotyyppien määrittely.

Kun nämä symbolit (katso yllä) näkyvät tuotteessa, pakkauksessa tai erillisessä tietolehtisessä tai käyttöohjeessa, se tarkoittaa, että itse tuotetta, kuin myös kotiteatterin kuuluvia tai sisäänrakennettuja paristoja ei tule koskaan heittää pois tavallisen talousjätteen mukana. Ne tulee viedä tarkoituksenmukaiseen kierrätyspisteeseen, oikeaoppisesti käsiteltäviksi; kierrätettäviksi ja käyttöön palautettaviksi, kansallisen tai paikallisen lainsäädännön tai Euroopan Direktiivien 2002/96/EC ja 2006/66/EC mukaisesti.

Oikeaoppinen hävitettävien tuotteiden ja paristojen käsitteleminen auttaa luonnonvarojen säästämässä ja ehkäisee mahdolliset kielteiset vaikutukset luontoon ja/tai ihmisten terveydelle.

Paristot, jotka kuuluvat laitteeseesi, voivat olla alkali-, hiilisinkki/mangaani- tai Litium-paristoja (nappiparisto), jotka kaikki tulisi hävittää yllä määritellyllä tavalla.

Poistaaksesi paristot laitteestasi tai kaukosäätimestäsi, tee sama toimenpide käänteisessä järjestyksessä, kuin pariston sisään asettaminen on kuvattu käyttöohjeessa.

Tuotteet, joissa on sisäänrakennettu, elinikäinen paristo, poistaminen ei ehkä ole mahdollista käyttäjälle. Tässä tapauksessa tulisi kierrätys- tai palautuskeskusten hoitaa laitteen purkamisen ja pariston poistamisen. Jos jostain syystä on välttämätöntä korvata sisäänrakennettu paristo, se tulee tehdä valtuutetun huoltokeskuksen henkilökunnan toimesta.

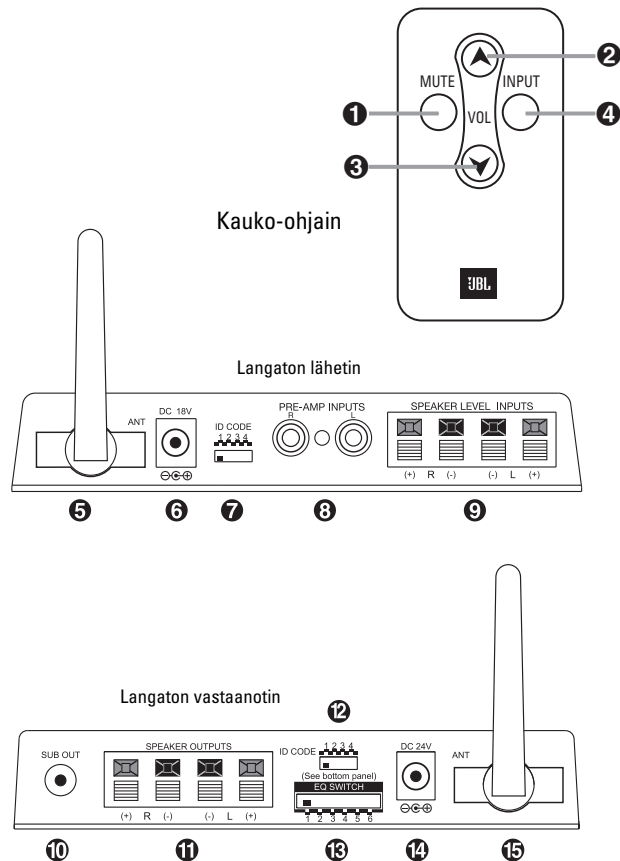
PAKKAUKSEN PURKU

Ota kaiuttimet varovasti pois myyntipakkauksesta ja ilmoita mahdollisista kuljetusvaurioista välittömästi kauppiaille ja/tai kuljetusliikkeeseen. Säilytä pakkauslaatikot ja -materiaalit tulevia tarpeita varten.

Tarkista, että pakkaus sisältää seuraavat tuotteet:

Pakkauksen sisältö

- 1x Käyttöohje
- 1x Takuutiedot (USA)
- 1x Vastaanotin/Vahvistin
 - 1x Vastaanottimen verkkolaite
 - 1x Vastaanottimen verkkolaitteen johto (120 V, AC)
 - 1x Vastaanottimen verkkolaitteen johto (230 V, AC, suko)
 - 1x Vastaanottimen verkkolaitteen johto (230 V, AC, UK)
 - 1x Kauko-ohjain
 - 2x Vastaanottimen seinäkiinnikkeet
 - 1x Jalusta (Kiinnitetään vasempaan sivulevyyn, jos vastaanotin sijoitetaan pystyasentoon.)
- 1x Lähetin
 - 1x Lähettimen verkkolaite
 - 1x Lähettimen verkkolaitteen johto (120 V, AC)
 - 1x Lähettimen verkkolaitteen johto (230 V, AC, suko)
 - 1x Lähettimen verkkolaitteen johto (230 V, AC, UK)
 - 1x 1,8 m audiostereokaapeli (RCA–RCA)
 - 1x Lähettimen seinäkiinnike
 - 2x Pallokantaruuvit (M3x4) seinäkiinnikkeen asentamiseksi lähettimeen
 - 4x Pienet, pyöreät, tarrakiinnitteiset jalat, jotka kiinnitetään vasempaan sivulevyyn, jos lähetin sijoitetaan pystyasentoon.)



KYTKEMINEN



VAROITUS: Pienin tähän järjestelmään sopiva kuormitusimpedanssi on 4 ohmia. Laite saattaa viottua, jos kuormitusimpedanssi on liian pieni. Väärä impedanssisovitus mitätöi takuun.

Huomaa: Ohjelmälähteellä tarkoitetaan tässä käsikirjassa AV-viritinvahvistinta, tietokonetta, kannettavaa soitinta tai muuta laitetta, jonka ohjelmaa on tarkoitus kuunnella.

JBL On Air WEM-1 voidaan kytkeä ohjelmälähteeseen eri tavoilla. Valitse seuraavista vaihtoehdoista käyttökohteeseesi sopiva ratkaisu.

Järjestelmään voi kytkeä ohjelmälähteeksi AV-viritinvahvistimen, tavallisen viritinvahvistimen, kannettavan soittimen tai äänikortilla varustetun tietokoneen. Selvitä ensimmäiseksi, onko ohjelmälähteessä RCA-liittimin varustettu etu/pääkanavien esivahvistinlähde vai onko laitteessa vain kaiutinlähde. Viritinvahvistimen esivahvistinlähde on yleensä sijoitettu laitteen takalevyyn, siinä on RCA-liittimet ja se on merkitty tunnuksella "pre-out". (Varmista esivahvistinlähden käytettävyyden ohjelmälähteen omasta käyttöohjekirjasta.) Jos RCA-liittimin varustettu esivahvistinlähde on käytettävissä, noudata "Kytkemistapa A" -luvun ohjeita. Jos ohjelmälähteessä on vain kaiutinlähde, noudata "Kytkemistapa B" -luvun ohjeita. Jos viritinvahvistimessa ei ole kumpaakaan etu/pääkanavalähtöä, sitä ei voi kytkeä WEM-1-järjestelmään.

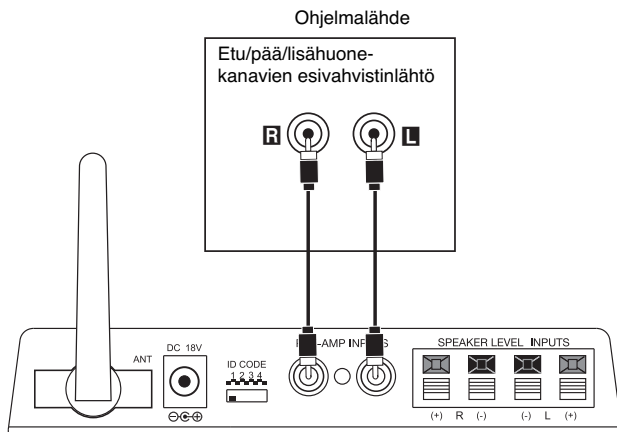
Kytkemistapa A

Kytkemiseen käytetään ohjelmälähteen esivahvistinlähdeä:

HUOMAA: Katkaise kaikkien laitteiden virta ennen muita toimenpiteitä.

Vaihe 1.

Kytke audiokaapeli (vakiovaruste) vasemman ja oikean etu/pääkanavan esivahvistinlähdeeseen. Voit mahdollisesti hyödyntää myös lisäaluelähtöä (Zone 2) tai tallennuslähtöä (REC). Kytke kaapelin toinen pää lähettimen ③, (kuva 1).



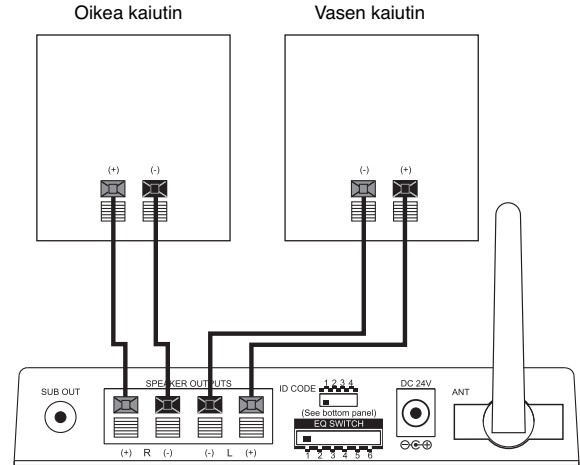
Kuva 1.

Vaihe 2.

Sijoita vastaanotin asianmukaiseen paikkaan lähelle pistorasiaa, jotta laitteen saa kytkettyä kätevästi sähköverkkoon.

Vaihe 3.

Kytke kaiutinkaapelit (lisävaruste) vastaanottimen ⑪ jousikiristeisiin kaiutinliittimiin ja kaiuttimien vastaaviin liittimiin, (kuva 2). Huomioi kaiutinkaapelissa olevat merkinnät, jotta et kytke johtoja vahingossa ristiin. Kaiutinlähden positiivinen napa pitää kytkeä kaiuttimen positiiviseen tuloon (+) ja negatiivinen negatiiviseen (-).



Kuva 2.

Vaihe 4.

Kytke lähetin ja vastaanotin sähköverkkoon käyttäen oikeita verkkolaitteita ja virtajohtoja. Suuntaa antennit ⑤ ⑥ ylöspäin.

Vaihe 5.

Laita lähettimen ⑦ ja vastaanottimen ③ ID CODE -kytkimet samaan asentoon. Lue ID CODE -kanavavalinnasta lisää sivulta 5. Varmista että esivahvistinlähde syöttää nimenomaan etu/pääkanavien signaalit, ja muuta tarvittaessa viritinvahvistimen lähtöasetuksia. (Noudata asetusten muuttamisessa laitteen omia käyttöohjeita.)

Kun johdot on kytketty oikein ja laitteet kytketään sähköverkkoon, vastaanottimen etulevyyn syttyy punainen ilmaisin. Kun painat kauko-ohjaimen näppäintä, ilmaisin alkaa vilkkua vihreänä, kunnes lähettimen ja vastaanottimen välinen langaton yhteys lukittuu kohdalleen. Kun yhteys on valmis, ilmaisin jää palamaan vihreänä. Jos ohjelmälähde kytketään vastaanottimen etulevyn lisälaitetuloon, ilmaisin palaa oranssina, (sivu 5).

Kytkemistapa B

Kytkemiseen käytetään viritinvahvistimen kaiutinlähdeä:

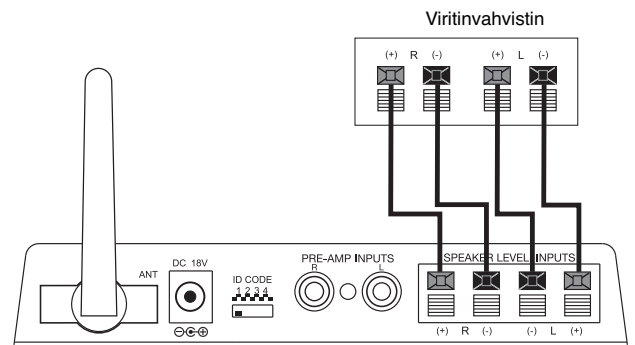
HUOMAA: Katkaise kaikkien laitteiden virta ennen muita toimenpiteitä.

Vaihe 1.

Kytke kaiutinkaapeli viritinvahvistimen kaiutinlähdeestä lähettimen vastaavaan kaiutintuloon ⑨, (kuva 3).

Kuva 3.

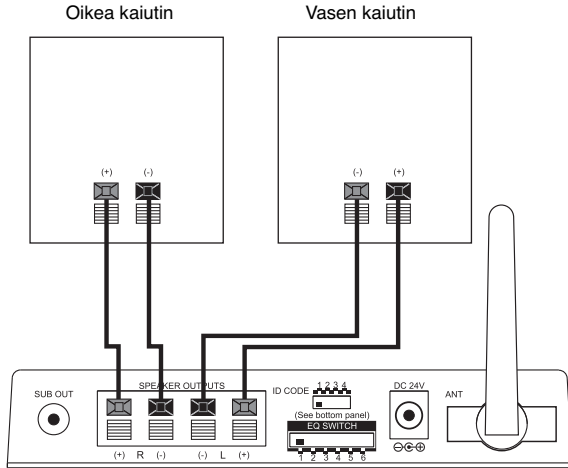
Vaihe 2.



Sijoita vastaanotin asianmukaiseen paikkaan lähelle pistorasiaa, jotta laitteen saa kytkettyä kätevästi sähköverkkoon.

Vaihe 3.

Kytke kaiutinkaapelit (lisävaruste) vastaanottimen ① jousikiristeisiin kaiutinliittimiin ja kaiuttimien vastaaviin liittimiin, (kuva 4). Huomioi kaiutinkaapelissa olevat merkinnät, jotta et kytke johtoja vahingossa ristiin. Kaiutinlähdon positiivinen napa pitää kytkeä kaiuttimen positiiviseen tulonapaan (+) ja negatiivinen negatiiviseen (-). **Figure 4.**



Kuva 4.

Vaihe 4.

Kytke lähetin ja vastaanotin sähköverkkoon käyttäen oikeita verkkolaitteita ja virtajohtoja. Suuntaa antennit ⑤ ⑥ ylöspäin.

Vaihe 5.

Laita lähettimen ⑦ ja vastaanottimen ⑧ ID CODE -kytkimet samaan asentoon. Lue ID CODE -kanavavalinnasta lisää sivulta 5. Varmista että esivahvistinlähde syöttää nimenomaan etu/pääkanavien signaalit, ja muuta tarvittaessa viritinvahvistimen lähtöasetuksia. (Noudata asetusten muuttamisessa laitteen omia käyttöohjeita.)

Kun johdot on kytketty oikein ja laitteet kytketään sähköverkkoon, vastaanottimen etulevyyn syttyy punainen ilmaisinsignaali. Kun painat kauko-ohjaimen näppäintä, ilmaisinsignaali alkaa vilkkua vihreänä, kunnes lähettimen ja vastaanottimen välinen langaton yhteys lukittuu kohdalleen. Kun yhteys on valmis, ilmaisinsignaali jää palamaan vihreänä. Jos ohjelmälähde kytketään vastaanottimen etulevyn lisälaitetuloon, ilmaisinsignaali palaa oranssina, (sivu 5).

Äänenvoimakkuuden säätäminen

Tarkasta aluksi, vaikuttaako ohjelmälähteen voimakkuussäätö WEM 1 -järjestelmän äänenvoimakkuuteen. Se nimittäin riippuu koko äänentoistojärjestelmän kytkentätavasta ja ohjelmälähteen ominaisuuksista. Suorita tarkastus seuraavalla tavalla. Nosta ohjelmälähteen voimakkuusasetus aluksi puolivälin kohdalle. Kytke WEM-1 -järjestelmän ja vastaanottimen virta päälle. Langaton yhteys on lukittunut kohdalleen, kun LED-ilmaisinsignaali palaa yhtäjaksoisesti vihreänä. Muuttele ohjelmälähteen voimakkuusasetusta ja kuuntele säädön vaikutusta WEM-1 -kaiuttimien äänenvoimakkuuteen. Jos säädöllä ei ole vaikutusta, voi ohjelmälähteen voimakkuusasetuksen jättää tältä osin huomiotta. Jos säätö sen sijaan vaikuttaa toistoon, jätä ohjelmälähteen voimakkuusasetus sopivaksi. Jos ohjelmälähteenä on AV-viritinvahvistin, sopiva voimakkuusasetus on noin puolivälin kohdalla. Tietokoneen voimakkuusasetus kannattaa sen sijaan nostaa noin kolme neljäsosan kohdalle ja kannettavan soittimen puolestaan maksimirvoonsa. Tämän perussäädön jälkeen äänenvoimakkuutta muutellaan käyttötilanteen mukaisesti langattoman JBL On Air WEM-1 -järjestelmän oman kauko-ohjaimen näppäimillä ② ja ③.

WEM-1 kytkettynä kotiteatterin surround-kaiuttimiin:

WEM 1 -järjestelmän äänenvoimakkuuden perustaso säädetään ensin muuhun kaiutinjärjestelmään sopivaksi, jonka jälkeen kotiteatterin kokonaisäänitasoa säädetään tilanteen mukaan vain AV-ohjelmälähteen voimakkuussäätimellä. Suorita perussäätö seuraavalla tavalla. Kytke AV-ohjelmälähteen virta päälle ja nosta sen voimakkuusasetus ensimmäisen kolmanneksen kohdalle. Kun järjestelmä on säätövalmiina, käynnistä ohjelmälähteen testiäänitoiminto. Varmista kuitenkin ensin, että WEM-1 -lähettimen ja -vastaanottimen virta on päällä, kaiuttimet on kytketty asianmukaisesti ja että langaton yhteys on kunnossa. (Tällöin LED-ilmaisinsignaali palaa yhtäjaksoisesti vihreänä). Säädä WEM-1 -kaukosäätimen näppäimillä ② ja ③ WEM-1 -kaiutinparin äänenvoimakkuus muuhun kaiutinjärjestelmään sopivaksi. Tämän jälkeen et tarvitse WEM-1 -kauko-ohjainta, sillä kotiteatterin kaikkien kaiuttimien äänenvoimakkuutta nostetaan ja lasketaan yhtenä kokonaisuutena AV-ohjelmälähteen toiminnoilla. Koska kaiutinparin voimakkuusasetus säilyy WEM 1 -järjestelmän muistissa, säätöä ei tarvitse uusia jokaisella käyttökerralla.

Lisälaitetulo

JBL On Air WEM-1 -järjestelmän vastaanottimessa olevaan lisälaitetuloon ⑨ (LINE-IN) voi kytkeä esimerkiksi kannettavan soittimen. Lisälaitetulo on kätevä ominaisuus vaikkapa seuraavanlaisessa käyttötilanteessa. Kaiutinjärjestelmä on kytketty viritinvahvistimeen lähinnä radionkuuntelua varten. Nyt kuitenkin haluat nauttia kannettavassa soittimessasi olevista suosikeistasi, joten kytket soittimen lisälaitetuloon ja vaihdat ohjelmälähdettä mieleesi mukaan.

Kytke kannettava soitin aktiivikaiuttimien lisälaitetuloon seuraavalla tavalla. Kytke soittimen esivahvistin-, linja- tai kuulokelähtö vastaanottimen etulevyssä olevaan linjatasoiseen lisälaitetuloon. Lisälaitetuloon on 3,2 mm stereominijakki, joten kytkentäkaapelissa pitää olla vastaava stereominijakki (lisävaruste).

Vaihda ohjelmälähdettä painelemalla kauko-ohjaimen ohjelmälähdevalitsinta eli INPUT-näppäintä ④

ID CODE -kanavavalitsin

Langaton järjestelmä on hyvin varmatoiminen. Jos häiriöitä kuitenkin ilmenee tai jos käytät useita WEM-1 -järjestelmiä lähekkäin, voit poistaa ongelmat vaihtamalla kanavaa. Sekä lähettimessä että vastaanottimessa on neliasentoinen kanavavalitsin (ID CODE). Langattoman yhteyden muodostuminen edellyttää, että lähettimen ja vastaanottimen valitsin ovat saman kanavan kohdalla. Voit halutessasi ohjata yhdellä lähettimellä kahta vastaanotinta. Laita silloin kummankin vastaanottimen kanavavalitsin samaan asentoon kuin lähettimen valitsin. Tällaisessa järjestelmässä vastaanottimien välinen etäisyys pitää olla vähintään 10 m, jotta järjestelmä toimisi moitteettomasti.

EQ-kytkin

WEM-1:ssä on kytkin, jolla signaali saadaan säädettyä juuri tietyille JBL-kaiuttimille sopivaksi. Kun kytkin on oikeassa asennossa, kokonaisuuden suorituskyky on mahdollisimman hyvä. Jos oheisessa taulukossa ei mainita omia kaiuttimiasi, valitse EQ-kytkimen ⑩ asennoksi vaihtoehto 1.

EQ-tila	Kaiutinmalli
1	Ei taajuuskorjausta; kaikki muut kaiuttimet
2	JBL CSB5
3	JBL CST55
4	JBL CS600 -satelliittikaiuttimet
5	JBL CS400 -satelliittikaiuttimet
6	JBL Control NOW™, JBL Control® Monitor

Automaattinen virrankytkentä ja -katkaisu

JBL WEM-1 asettuu automaattisesti käyttötilasta valmiustilaan noin 10 minuutin kuluttua signaalin syötön loppumisesta. JBL WEM-1 herää taas käyttötilaan heti signaalin syötön alkaessa. Huomioi ettei laite asetu valmiustilaan äänen ollessa mykistettyinä ①.

Ilmaisoin	Lähetin	Vastaanotin
Vihreä	Lähettimen ja vastaanottimen langaton yhteys on lukittunut kohdalleen (RF Lock)	Lähettimen ja vastaanottimen langaton yhteys on lukittunut kohdalleen (RF Lock)
Vilkkuva vihreä (hidas)	Lähettimen ja vastaanottimen langaton yhteys ei ole lukittunut kohdalleen	Lähettimen ja vastaanottimen langaton yhteys ei ole lukittunut kohdalleen
Vilkkuva vihreä (nopea)	Ei	Laite vastaanottaa kauko-ohjaimen käskyn*
Punainen	Valmiustila (ei signaalia)	Valmiustila (ei signaalia)
Oranssi	Ei	Lisälaitetulo on käytössä
Vilkkuva oranssi (hidas)	Ei	Mykistystila
Vilkkuva oranssi (nopea)	Ei	Laite vastaanottaa kauko-ohjaimen käskyn*

* Vilkuminen loppuu, jos äänenvoimakkuussäätö saavuttaa minimi- tai maksimilukeman.

Subwoofer-lähtö

JBL On Air WEM-1 -vastaanottimen takalevyssä on subwooferlähtö ⑩ (SUB-OUT). Voit kytkeä siihen lisävarusteena hankittavan aktiivisen subwooferin. Subwoofer pystyy toistamaan paljon matalampia ääniä kuin pääkaiuttimet, joten sen avulla äänentoisto tukevoituu merkittävästi.

Kytke vastaanottimen subwoofer-lähtö ⑩ subwooferin linjatasoiseen tuloon. Kytkemiseen tarvitaan kaapeli, jonka toisessa päässä on 3,2 mm stereominiplugi ja toisessa päässä kaksi RCA-liitintä (lisävaruste). Subwoofer-lähtö syöttää kokoaluesignaalin eli signaalista ei ole leikattu korkeita ääniä pois. Siksi subwooferissa pitää olla oma alipäästösuodin, joka estää korkeiden äänien pääsyn subwooferin toistettavaksi. Älä käytä subwooferin mahdollista LFE-tuloa, sillä sitä ei ole varustettu alipäästösuotimella. Jos signaalin kaistaa ei rajoiteta suotimella, subwooferista kuuluu bassoäänien lisäksi myös korkeampia ääniä, mikä puolestaan huonontaa äänentoistoa.

Tietoa langattomasta järjestelmästä

Edistyneellinen JBL On Air WEM-1 on langaton järjestelmä, joka toimii 2,4 GHz radiotaajuudella. Samaa taajuusaluetta hyödynnetään langattomissa kotiverkoissa ja laadukkaissa langattomissa puhelimissa. Radiosignaalin avulla täyden kaistan audiosignaali siirretään ensiluokkaisena kaiuttimien toistettavaksi, joten järjestelmässä ei tarvita varsinaisia kaiutinkaapeleita lainkaan. Muiden langattomien järjestelmien tapaan myös JBL On Air WEM-1 -järjestelmän toimintasäde riippuu esimerkiksi talon rakenteista ja materiaaleista, ilmasto-olosuhteista ja häiriöitä aiheuttavien laitteiden läheisyydestä. Jos tarvitset lisätietoa aiheesta, ota yhteys JBL-kauppiaseen tai -maahantuojaan. Vieraile myös verkkosivuiltamme osoitteessa www.jbl.com

Seinäasennus

Pakkauksessa on seinäkiinnikkeet sekä lähettimelle että vastaanottimelle. Kiinnikkeet on tarkoitettu vain seinäasennukseen, joten niiden avulla kaiuttimia ei saa asentaa kattoon. Emme suosittele WEM-1 -laitteita tai -vastaanottimen asennusta kattoon muillakaan kiinnikkeillä.

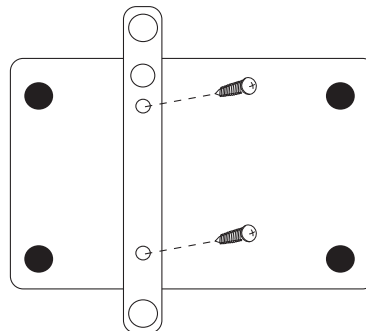
Lähettimen seinäasennus

Huomaa

Asiakas vastaa itse kiinnitystarvikkeiden valinnasta ja käytöstä. Sopivia tarvikkeita saa esimerkiksi rautakaupasta. Laitteen pitää pysyä asennuspaikassaan turvallisesti kaikissa tilanteissa.

Vaihe 1.

Pujota kaksi ruuvia (M3x4) seinäkiinnikkeen reikiin ja kierrä ruuvit lähettimen takalevyyn, (kuva 5).



Kuva 5.

Vaihe 2.

Asenna lähetin seinäkiinnikkeineen tukevasti seinään. Käytä asennuskohteeseen sopivia ruuveja (ja tarvittaessa levyankkureita).

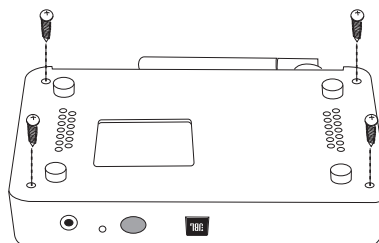
Vastaanottimen seinäasennus

Huomaa

Asiakas vastaa itse kiinnitystarvikkeiden valinnasta ja käytöstä. Sopivia tarvikkeita saa esimerkiksi rautakaupasta. Laitteen pitää pysyä asennuspaikassaan turvallisesti kaikissa tilanteissa.

Vaihe 1.

Käännä vastaanotin ylösalaisin ja irrota neljä kulmissa olevaa ruuvia, (kuva 6).



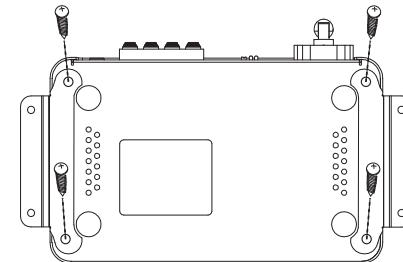
Kuva 6.

Vaihe 2.

Laita seinäkiinnikkeet lähettimen vasempaan ja oikeaan reunaan, (kuva 7).

Vaihe 3.

Vastaanottimien 1 irrotetut ruuvit takaisin paikoilleen, jotta kiinnikkeet pysyvät tukevasti laitteen takalevyssä, (kuva 7).



Kuva 7.

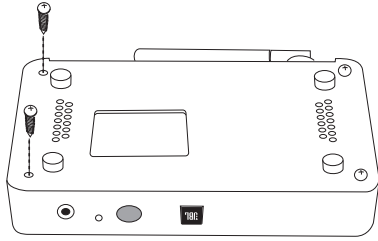
Vaihe 4.

Asenna vastaanotin seinäkiinnikkeineen tukevasti seinään. Betoninen, puinen tai levyrakenteinen seinä mahdollistavat hyvän kiinnityksen. Kiinnitykseen tarvitaan 4 ruuvia, joiden sopiva halkaisija on 3 mm ja pituus noin 15 mm. Käytä tarvittaessa kohteeseen sopivia tulppia tai levyankkureita.)

Vastaanottimen pystyasennus

Vaihe 1.

Käännä vastaanotin ylösalaisin siten että etulevy osoittaa sinua kohden. Irrota vasemman laidan ruuvit, (kuva 8).



Kuva 8.

Vaihe 2.

Aseta vastaanotin jalustan päälle ja lukitse se jalustaan vaiheessa 1 irrotetuilla ruuveilla, (kuva 9).



Kuva 9.

Vaihe 3.

Vedä JBL-logoa varovasti ulospäin ja käännä sitä 90°, jotta saat sen tyylikkäästi oikeaan asentoon.

Lähettimen pystyasennus

Vaihe 1.

Paina neljä tarrakiinnitteistä kumijalkaa lähettimen sivulevyssä oleviin koloihin.

Vaihe 2.

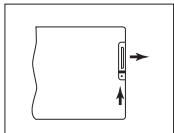
Käännä JBL-logo oikeaan asentoon.

Kauko-ohjaimen pariston vaihto

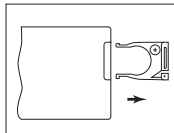
TÄRKEÄÄ:

Litium-paristo pitää laittaa kauko-ohjaimen ehdottomasti oikein päin. Aseta uusi paristo pitimeensä siten, että pariston positiivinen napa (+) ja pitimen vastaava merkintä osoittavat ylöspäin.

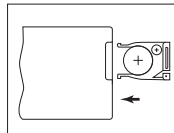
Pariston asentaminen kauko-ohjaimeen



Paina pientä kielekettä paristokoteloa kohti.



Vedä paristopidin ulos.



Laita uusi paristo paikoilleen positiivinen (+) napa ylöspäin. Työnnä paristopidin takaisin kauko-ohjaimeen.

TÄRKEÄÄ: VÄÄRIN ASENNETTU PARISTO SAATTAA AIHEUTTAA RÄJÄHDYSVAARAN. KÄYTÄ VAIN ALKUPERÄISTÄ VASTAAVAA PARISTOA (CR2032).

VAROITUS: ÄLÄ ALTISTA PARISTOJA SUORAN AURINGONVALON, AVOTULEN TAI MUUN LÄMMÖNLÄHTEEN AIHEUTTAMALLE KORKEALLE KUUMUUDELLE.

Hävitä käytöstä poistettu paristo paikallisten määräysten mukaisesti.

HUOLTO

Pyyhi sormenjäljet ja pöly laitteiden pinnasta pehmeällä kankaalla.

Tarkasta, puhdista ja tarvittaessa uusi kaikki johtojen kytkennät sopivin väliajoin. Huoltoväli riippuu esimerkiksi liittimien metallilaadusta ja ilmasto-olosuhteista, mutta huolto tulisi suorittaa vähintään kerran vuodessa.

Jos järjestelmä tarvitsee huoltoa, ota yhteys JBL-kauppiaaseen tai selvitä lähimmän JBL-huoltopalvelun yhteystiedot internet-osoitteesta www.jbl.com

TEKNISET TIEDOT

Taajuusvaste

(+0 dB, -1 dB): 20 Hz – 20 kHz

Vahvistimen lähtöteho: 50 W/kanava

Häiriötäisyys: 80 dBA

Toimintasäde: Jopa 22 m riippuen olosuhteista

Radiotaajuus: 2,4 GHz

Sähköntarve: 100–240 V, AC, 50/60 Hz

Tehonkulutus 50W

Käyttölämpötila +5°C – +40°C

Käyttöpaikan kosteus 5 – 85 % (estä tiivistyminen)

Mitat

Lähetin (KxLxS): 29 mm x 158 mm x 116 mm (Korkeus 95 mm antenni käännettynä)

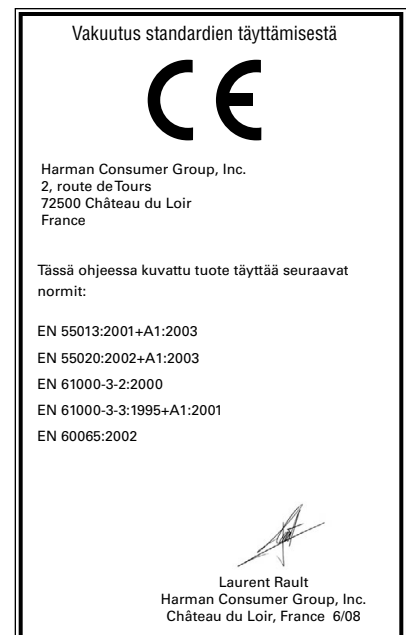
Vastaanotin (KxLxS): 29 mm x 154 mm x 98 mm (Korkeus 95 mm antenni käännettynä)

Paino

Lähetin: 0.3 kg

Vastaanotin: 0.4 kg

Pidätämme oikeuden laitteen ominaisuuksien ja teknisten tietojen muutoksiin ilman eri ilmoitusta.



JBL ja Control Series ovat Yhdysvalloissa ja/tai muualla rekisteröityjä tavaramerkkejä, jotka omistaa Harman International Industries, Incorporated. Pro Sound Comes Home on tavaramerkki, jonka omistaa Harman International Industries, Incorporated.

JBL	PRO SOUND COMES HOME™
Harman Consumer Group, Inc., 250 Crossways Park Drive, Woodbury, NY 11797, USA 8500 Balboa Boulevard, Northridge, CA 91329, USA 2, route de Tours, 72500 Château du Loir, France 516.255.4JBL (4525) (USA only) www.jbl.com © 2008 Harman International Industries, Incorporated. Kaikki oikeudet pidätetään. Part No. 406-000-05960-E	
H A Harman International® Company	